

MAVIC Ksyrium Elite UST

1
2018
FRONT

CATEGORÍA ASTM 2: carretera y MTB con saltos de menos de 15 cm

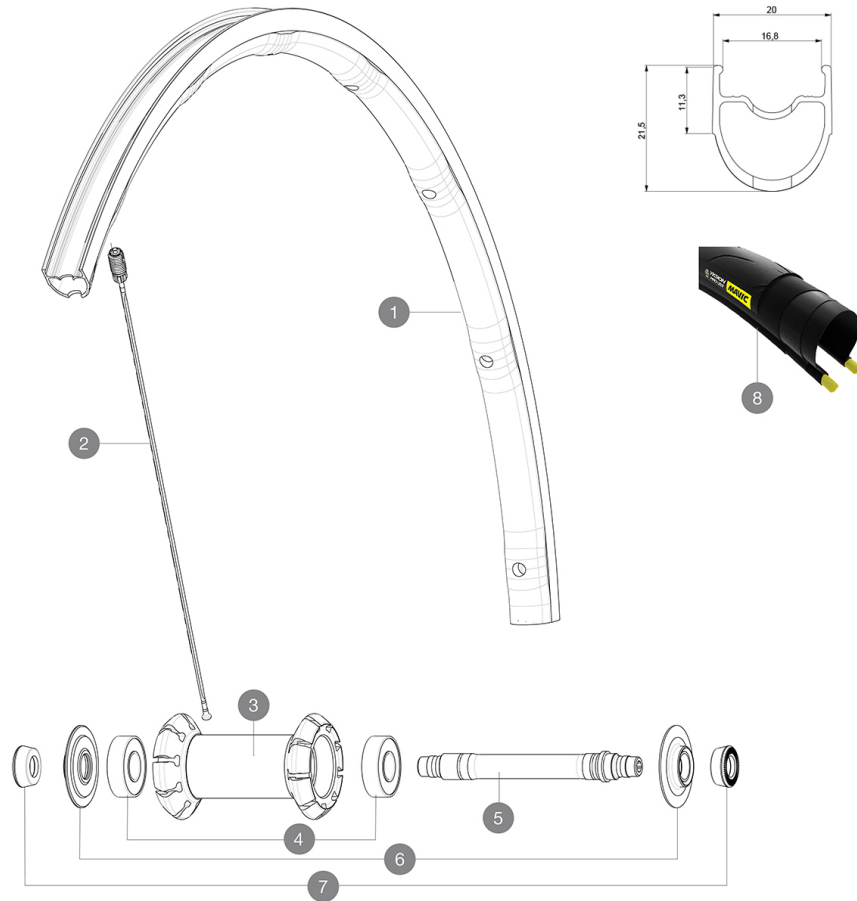
Para la mayor longevidad de la rueda, Mavic recomienda que el peso total soportado por las ruedas no exceda de los 120 kg, incluyendo la bicicleta

Medida de neumático recomendada: 25 a 32 mm

Presión máxima tubeless: 25 mm 7 bar - 100 PSI, 28 mm 6 bar - 87 PSI. Presión máxima con cámara: 25/28 mm 7,7 bar - 110 PSI

RUEDAS REFERENCIAS

F73481	KsyELUSTFt GraphiteBlack	F73482	KsyELUSTFt Yellow
F73483	KsyELUSTFt Red		



RIMS



&NBSP;:

1	V2730810	KIT FRONT RIM KSYRIUM ELITE UST
---	----------	---------------------------------

SPOKES

2	V2277801	KIT 9 FT KSYRIUM ELITE UST SPOKE 286mm
---	----------	--

HUB SHELLS

3	N/A	CUERPO DE BUJE
3	N/A	CUERPO DE BUJE
3	N/A	CUERPO DE BUJE
3	N/A	CUERPO DE BUJE
4	M40318	HUB BEARING KIT 6001
5	30870001	FRONT AXLE ROAD RIM BRAKING QRM +
6	12038201	KSYRIUM ELITE 11 HUB CAP AND ADJUST.NUT

TYRES

8	39938825	Yksion Pro UST 700x25
---	----------	-----------------------

ADAPTERS

7	35117301	FRONT OR REAR FORK REST KIT R-SYS 2013
---	----------	--

MAVIC Ksyrium Elite UST

ENTREGADO CON

1 envase de sellante Mavic (rueda trasera) (355 466 01)	
1 envase de sellante Mavic (rueda trasera) (355 466 01)	
Cierres rápidos BR301 (V24 501 01 del., V24 502 01 tras.)	
Cierres rápidos BR301 (V24 501 01 del., V24 502 01 tras.)	
Tyre sealant syringe	
Tyre sealant syringe	
Válvula UST y accesorios (129 838 01)	
Válvula UST y accesorios (129 838 01)	
Llave de ajuste multifunción (325 423 01)	
Llave de ajuste multifunción (325 423 01)	
Guía del usuario	
Guía del usuario	

COMPATIBILITY

Rueda libre: Shimano/Sram, convertible a Campagnolo con un cuerpo de rueda libre opcional	
Rueda libre: Shimano/Sram, convertible a Campagnolo con un cuerpo de rueda libre opcional	
Eje delantero: solo cierre rápido	
Eje delantero: solo cierre rápido	
Eje trasero: cierre rápido solamente	
Eje trasero: cierre rápido solamente	

Specifications

LLANTAS

- Material : Mxstal
- Material : Mxstal
- Altura : delantera 22Å mm, trasera 25Å mm asimétrica
- Altura : delantera 24 mm, trasera 26 mm asimétrica
- Unión : SUP
- Unión : SUP
- Taladros : Fore
- Taladros : Fore
- Pista de freno : UB Control
- Pista de freno : UB Control
- Aligeramiento : ISM 4D
- Aligeramiento : ISM 4D
- Diámetro del orificio para la válvula : 6,5 mm
- Diámetro del orificio para la válvula : 6,5 mm
- Neumático : cubierta
- Neumático : cubierta
- Anchura interior : 17 mm
- Anchura interior : 17 mm
- Medida ETRTO : 622x17TC Carretera
- Medida ETRTO : 622x17TC Carretera

BUJE DE LA RUEDA

- Cuerpo delantero y trasero : aluminio
- Cuerpo delantero y trasero : aluminio
- Material del eje : aluminio
- Material del eje : aluminio
- Rodamientos sellados ajustables
- Rodamientos sellados ajustables
- Rueda libre : FTS-L, acero
- Rueda libre : FTS-L, acero

VERSIONS

- Color : solo Negro

PESOS DE RUEDAS

665

RADIOS

- Material : acero