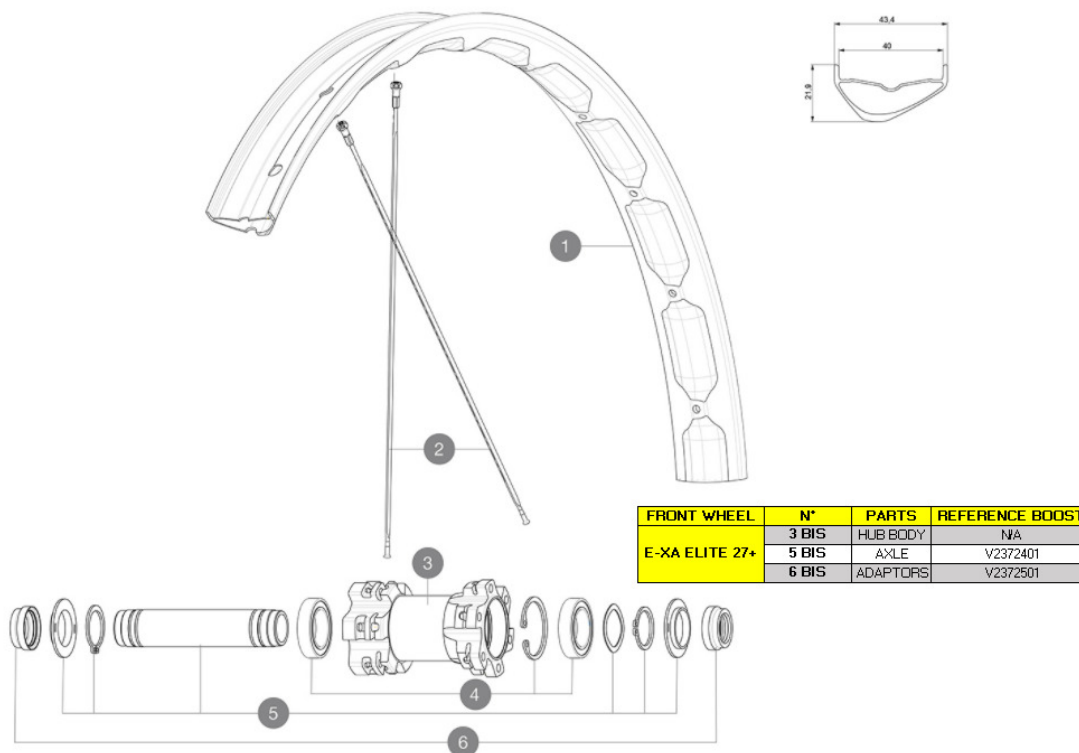


CATEGORÍA ASTM 3: MTB con saltos de menos de 61 cm
Para la mayor longevidad de la rueda, Mavic recomienda que el peso total soportado por las ruedas no exceda de los 120 kg, incluyendo la bicicleta
Medida de neumático recomendada: 65 a 81 mm (2,5" a 3,2")

RUEDAS REFERENCIAS

F76181 E-Xa Elite 27+ Bst Ft NT



FRONT WHEEL	N°	PARTS	REFERENCE BOOST
	3 BIS	HUB BODY	N/A
E-XA ELITE 27+	5 BIS	AXLE	V2372401
	6 BIS	ADAPTORS	V2372501

RIMS



&NBSP::

1	V2319115 V3700101	KIT FRONT/REAR RIM E-XA/XA ELITE 27,5"+ 40 TSS 43mm UST Tape For 40mm Wide Rims
---	----------------------	--

SPOKES

2	V2386201	KIT 12 FRT/REAR E-XA/XA ELITE 27,5" BLACK NIPPLES - white s
2	V3666501	KIT 12 FRT/NDS AKSIUM ELITE UST Disc 650B FLAT SPOKE 277mm +

HUB SHELLS

3	N/A	CUERPO DE BUJE
	N/A	CUERPO DE BUJE
4	99688501	BEARING KIT 9/15 D6T HUB
5	V2372001	KIT FRONT AXLE MTB L1 QRM AUTO BOOST 15x110mm
	V2372401	KIT 110mm AXLE QRM AUTO MTB > 2019
7	V2372701	QRM AUTO FRONT AXLE ASSEMBLY KIT > 2018

OPTIONS

V2650301 TorqueCapsAdaptMTB QRM Auto Ft

ADAPTERS

6	V2390801	KIT 2 FORK RESTS FRONT AXLE MTB QRM AUTO
	V2372501	15mm MTB Axle Cap QRM Auto From 2019
	99694101	2 REDUCERS 15/9mm

MAVIC E-XA Elite 27+**ENTREGADO CON**

Válvula UST y accesorios (129 838 01)	
Fondo de llanta Tubeless	
Guía del usuario	

COMPATIBILITY

Freewheel: Shimano/Sram or XD	
-------------------------------	--

Specifications**LLANTAS**

- **Material** : aluminio 6106
 - **Unión** : SUP
 - **Taladros** : tradicionales
 - **Aligeramiento** : ISM
 - **Diámetro del orificio para la válvula** : 6,5 mm
 - **Neumático** : UST Tubeless y con cámara
 - **Anchura interior** : 40 mm
 - **Medida ETRTO 27.5"** : 584x25TSS
- Usar con fondo de llanta Mavic Tubeless Tape

RADIOS

- **Material** : acero
- **Tipo** : recto, perfilado
- **Cantidad** : 24 delante y detrás
- **Radiado** : a 2 cruces delante y detrás

BUJE DE LA RUEDA

- **Cuerpo delantero y trasero** : aluminio
 - **Material del eje** : aluminio
- Rodamientos estancos autoajustables (QRM Auto)
- **Freewheel** : ITS-4 QRM Auto alloy

VERSIONS

- **Color** : solo Negro
- **Norma fijación disco** : solo 6 tornillos
- **Hub width** : Boost only (front 110, rear 148)

PESOS DE RUEDAS

940