

MAVIC **E-XA Elite 29**

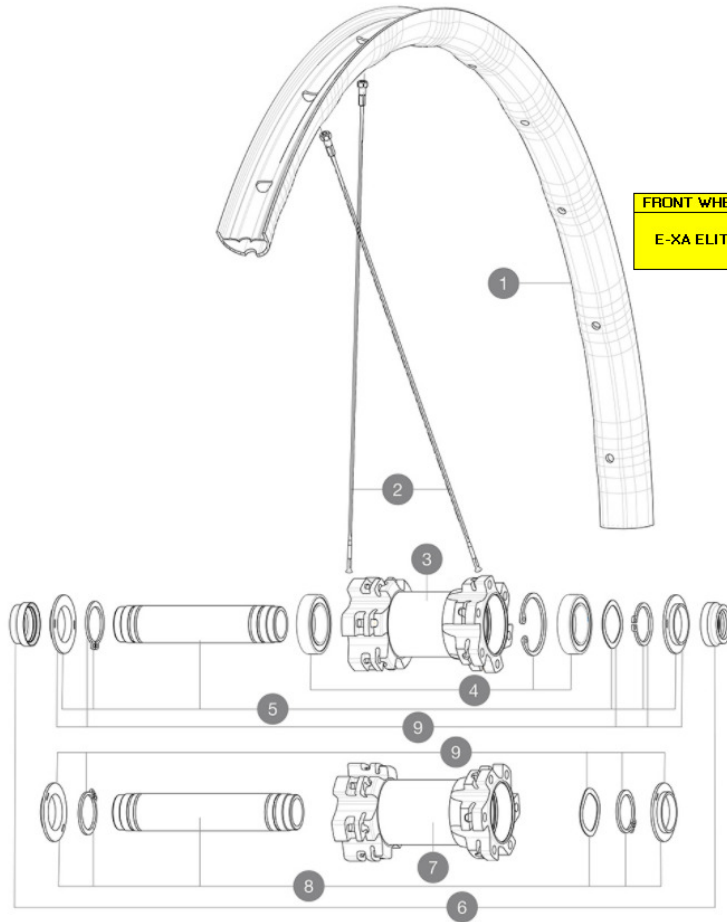
CATEGORÍA ASTM 3: MTB con saltos de menos de 61 cm

Para la mayor longevidad de la rueda, Mavic recomienda que el peso total soportado por las ruedas no exceda de los 120 kg, incluyendo la bicicleta

Medida de neumático recomendada: 46 a 64 mm (1,8" a 2,5")

RUEDAS REFERENCIAS

F80341 E-Xa Elite 29 Ft Bst



FRONT WHEEL	N°	PARTS	REFERENCE	REFERENCE BOOST
E-XA ELITE	3BIS / 7BIS	HUB BODY	N/A	N/A
	5BIS / 8BIS	AXLE	V2372301	V2372401
	6 BIS	ADAPTORS		V2372501

RIMS

&nbsp; :

1	V2990115 V2700101	KIT FRONT/REAR RIM XA ELITE 29" 25mm BLACK TUBELESS STRAIG UST Tape 28mm for 25 to 27mm wide rims
---	----------------------	--

SPOKES

2	V2381401	KIT 12 FT/RR BUTTED SPOKES 296mm MTB 29"
---	----------	--

HUB SHELLS

3	N/A	CUERPO DE BUJE
	N/A	CUERPO DE BUJE
4	99688501	BEARING KIT 9/15 D6T HUB
5	V2371901	KIT FRONT AXLE MTB L1 QRM AUTO 15x100mm
	V2372301	KIT 100mm AXLE QRM AUTO MTB > 2019
7	N/A	CUERPO DE BUJE
	N/A	CUERPO DE BUJE
8	V2372001	KIT FRONT AXLE MTB L1 QRM AUTO BOOST 15x110mm
	V2372401	KIT 110mm AXLE QRM AUTO MTB > 2019
9	V2372701	QRM AUTO FRONT AXLE ASSEMBLY KIT > 2018

OPTIONS

V2650301	TorqueCapsAdaptMTB QRMAuto Ft
----------	-------------------------------

ADAPTORS

6	V2390801	KIT 2 FORK RESTS FRONT AXLE MTB QRM AUTO
	V2372501	15mm MTB Axle Cap QRM Auto From 2019
	99694101	2 REDUCERS 15/9mm

MAVIC E-XA Elite 29**ENTREGADO CON**

Válvula UST y accesorios (129 838 01)	
Fondo de llanta Tubeless	
Guía del usuario	

COMPATIBILITY

Freewheel: Shimano/Sram or XD	
-------------------------------	--

Specifications**LLANTAS**

- **Material** : Maxtal
- **Unión** : SUP
- **Taladros** : tradicionales
- **Aligeramiento** : ISM 4D
- **Diámetro del orificio para la válvula** : 6,5 mm
- **Neumático** : UST Tubeless y con cámara
- **Anchura interior** : 25 mm
- **Medida ETRTO 27.5"** : 584x25TSS
- **Medida ETRTO 29"** : 622x25ss

Llanta sin pestañas interiores (hookless)
Usar con fondo de llanta Mavic Tubeless Tape

RADIOS

- **Material** : acero
- **Tipo** : recto, perfilado, doble conificado
- **Cantidad** : 24 delante y detrás
- **Radiado** : a 2 cruces delante y detrás

BUJE DE LA RUEDA

- **Cuerpo delantero y trasero** : aluminio
 - **Material del eje** : aluminio
- Rodamientos estancos autoajustables (QRM Auto)
- **Freewheel** : ITS-4 QRM Auto alloy

VERSIONS

- **Color** : solo Negro
- **Norma fijación disco** : solo 6 tornillos
- **Hub width** : Boost only (front 110, rear 148)

PESOS DE RUEDAS