

MAVIC Ksyrium Elite Disc UST

CATEGORÍA ASTM 2: carretera y MTB con saltos de menos de 15 cm

Para la mayor longevidad de la rueda, Mavic recomienda que el peso total soportado por las ruedas no exceda de los 120 kg, incluyendo la bicicleta

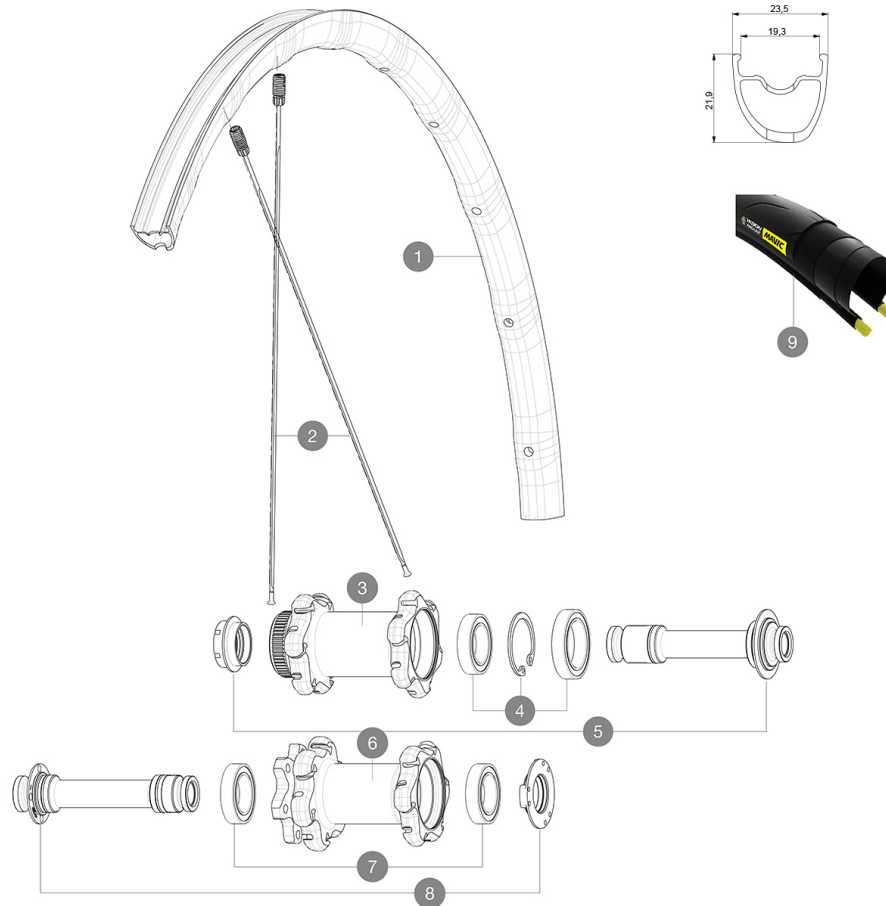
Medida de neumático recomendada: 25 a 32 mm

Presión máxima tubeless: 25 mm 6 bar - 87 PSI, 28 mm 5 bar - 70 PSI. Presión máxima con cámara: 25/28 mm 7,7 bar - 110 PSI

RUEDAS REFERENCIAS

F75841 KsyEI UST D6B12x100Ft

F75851 KsyEI UST DCL12x100Ft



RIMS



&NBSP;;

1 V2731010 KIT FRONT RIM KSYRIUM ELITE DISC UST

SPOKES

2 V2273401 KIT 12 FRT/NON DRIVE SIDE BUTTED SPOKE 297mm

HUB SHELLS

3 N/A CUERPO DE BUJE
4 99688601 BEARING KIT 9/15 DCL HUB 20x32x7 6804 + 25x37x7 6805
5 V2390701 KIT FRONT 12mm AXLE QRM+ CL
6 N/A CUERPO DE BUJE
7 99688501 BEARING KIT 9/15 D6T HUB
8 V2390601 KIT FRONT 12mm AXLE QRM+ 6B

OPTIONS

V2252401 MY16 FRONT AXLE ROAD DISC 9/12/15 CENTER LOCK
V2252301 MY16 FRONT AXLE ROAD DISC 9/12/15 INT

TYRES

9 39938825 Yksion Pro UST 700x25

ADAPTERS

B4104401 15mm FT Road Axle Adapters 16
V2680301 "Kit Ft Road Adapter 12 >> 9mm"

MAVIC Ksyrium Elite Disc UST

ENTREGADO CON

1 envase de sellante Mavic (rueda trasera) (355 466 01)	
1 envase de sellante Mavic (rueda trasera) (355 466 01)	
Tyre sealant syringe	
Tyre sealant syringe	
Adaptadores para cierre rápido delantero (996 941 01 para MTB o B41 043 01 para carretera)	
Adaptadores para cierre rápido de eje trasero con Instant Drive 360 (B49 894 01)	
Válvula UST y accesorios (129 838 01)	
Válvula UST y accesorios (129 838 01)	
Tornillos específicos para freno de disco (308 719 01)	
Guía del usuario	
Guía del usuario	

COMPATIBILITY

Rueda libre: Shimano/Sram, convertible a Campagnolo o XD-R con cuerpos de rueda libre opcionales	
Rueda libre: Shimano/Sram, convertible a Campagnolo o XD-R con cuerpos de rueda libre opcionales	
Front axle: 12x100 thru axle, easily convertible to quick release with included adapters. Not compatible with 15mm through axles.	
Eje delantero: eje pasante de 12mm. Convertible a cierre rápido con los adaptadores opcionales o la versión de 15 mm mediante la sustitución del eje	
Eje delantero: eje pasante de 12x100, fácilmente convertible a cierre rápido con los adaptadores incluidos. No es compatible con ejes pasantes de 15 mm	
Eje trasero: eje pasante 12 mm, convertible a cierre rápido con adaptadores opcionales (no disponibles en Alemania)	
Eje trasero: eje pasante de 12 mm, convertible a cierre rápido con los adaptadores incluidos	

Specifications

LLANTAS

- **Material** : Mxstal
- **Material** : Mxstal
- **Altura** : 22 mm
- **Altura** : 22 mm
- **Unión** : SUP
- **Unión** : SUP
- **Taladros** : Fore
- **Taladros** : Fore
- Perfil específico para freno de disco
- Perfil específico para freno de disco
- **Aligeramiento** : ISM 4D
- **Aligeramiento** : ISM 4D
- **Diámetro del orificio para la válvula** : 6,5 mm
- **Diámetro del orificio para la válvula** : 6,5 mm
- **Neumático** : UST Tubeless y con cámara
- **Neumático** : UST Tubeless y con cámara
- **Anchura interior** : 19 mm
- **Anchura interior** : 19 mm
- **Medida ETRTO** : 622x19TC Carretera
- **Medida ETRTO** : 622x19TC Carretera

RADIOS

- **Material** : acero
- **Material** : acero
- **Tipo** : recto, perfilado
- **Tipo** : recto, perfilado
- **Cabecillas** : Fore integradas en aluminio
- **Cabecillas** : Fore integradas en aluminio
- **Cantidad** : 24 delante y detrás
- **Cantidad** : 24 delante y detrás

BUJE DE LA RUEDA

- **Cuerpo delantero y trasero** : aluminio
- **Cuerpo delantero y trasero** : aluminio
- **Material del eje** : aluminio
- **Material del eje** : aluminio
- **Delantero** : rodamientos estancos ajustables (QRM+), Trasero rodamientos estancos autoajustables (QRM Auto)
- **Delantero** : rodamientos estancos ajustables (QRM+), Trasero rodamientos estancos autoajustables (QRM Auto)
- **Rueda libre** : Instant Drive 360
- **Rueda libre** : Instant Drive 360
- **Delantero** : compatible con cierre rápido y eje pasante de 12x100 y 15x100
- **Trasero** : compatible con cierre rápido, 12x142 y 12x135

VERSIONS

- **Color** : solo Negro
- **Norma fijación disco** : 6 tornillos o Center Lock(R)
- **Norma fijación disco** : solo Center Lock®

PESOS DE RUEDAS

770