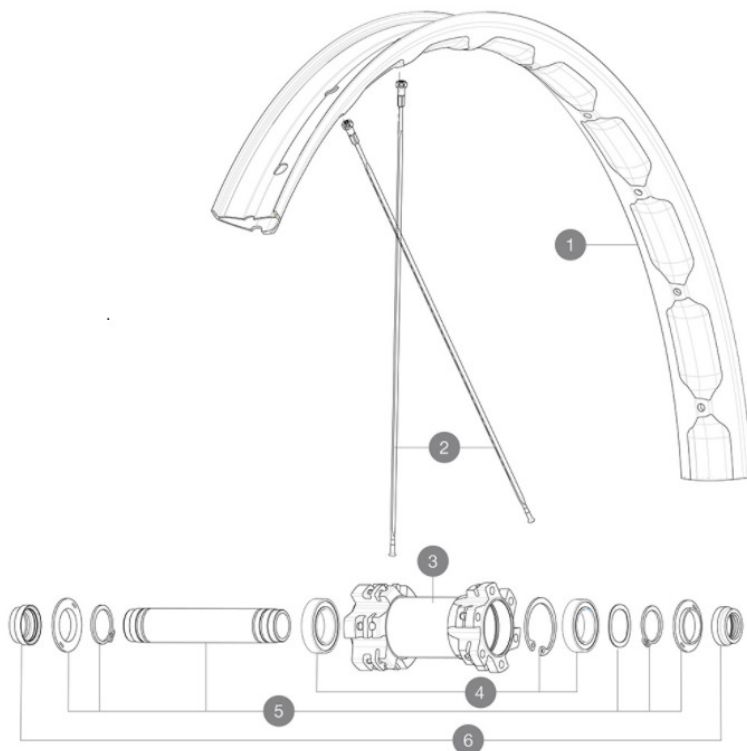


CATEGORÍA ASTM 3: MTB con saltos de menos de 61 cm
Para la mayor longevidad de la rueda, Mavic recomienda que el peso total soportado por las ruedas no exceda de los 120 kg, incluyendo la bicicleta
Medida de neumático recomendada: 65 a 81 mm (2,5" a 3,2")

RUEDAS REFERENCIAS

F76171 XA Elite 27+ Ft Bst NT



| FRONT WHEEL | N° | PARTS | REFERENCE BOOST |
|--------------|-------|----------|-----------------|
| XA ELITE 27+ | 3 BIS | HUB BODY | N/A |
| | 5 BIS | AXLE | V2372401 |
| | 6 BIS | ADAPTORS | V2372501 |

RIMS



&NBSP;:

| | | |
|---|----------------------|--|
| 1 | V2319115 V3700101 | KIT FRONT/REAR RIM E-XA/XA ELITE 27,5"+ 40 TSS 43mm UST Tape For 40mm Wide Rims |
|---|----------------------|--|

SPOKES

| | | |
|---|----------|--|
| 2 | V3666501 | KIT 12 FRT/NDS AKSIUM ELITE UST Disc 650B FLAT SPOKE 277mm + |
| 2 | V2386201 | KIT 12 FRT/REAR E-XA/XA ELITE 27,5" BLACK NIPPLES - while s |

HUB SHELLS

| | | |
|---|----------|---|
| 3 | N/A | CUERPO DE BUJE |
| | N/A | CUERPO DE BUJE |
| 4 | 99688501 | BEARING KIT 9/15 D6T HUB |
| 5 | V2372001 | KIT FRONT AXLE MTB L1 QRM AUTO BOOST 15x110mm |
| | V2372401 | KIT 110mm AXLE QRM AUTO MTB > 2019 |

ADAPTERS

| | | |
|---|----------|--|
| 6 | V2390801 | KIT 2 FORK RESTS FRONT AXLE MTB QRM AUTO |
| | V2372501 | 15mm MTB Axle Cap QRM Auto From 2019 |

MAVIC XA Elite 27+

ENTREGADO CON

| | |
|--|--|
| Válvula UST y accesorios (129 838 01) | |
| Fondo de llanta Tubeless | |
| Guía del usuario | |

COMPATIBILITY

| | |
|-------------------------------|--|
| Freewheel: Shimano/Sram or XD | |
|-------------------------------|--|

Specifications

LLANTAS

- **Material** : aluminio 6106
 - **Unión** : SUP
 - **Taladros** : tradicionales
 - **Aligeramiento** : ISM
 - **Diámetro del orificio para la válvula** : 6,5 mm
 - **Neumático** : UST Tubeless y con cámara
 - **Anchura interior** : 40 mm
 - **ETRTO size 27.5"** : 584x40TSS
- Llanta sin pestañas interiores (hookless)
Usar con fondo de llanta Mavic Tubeless Tape

RADIOS

- **Material** : acero
- **Tipo** : recto, perfilado
- **Cantidad** : 24 delante y detrás
- **Radiado** : a 2 cruces delante y detrás

BUJE DE LA RUEDA

- **Cuerpo delantero y trasero** : aluminio
- **Material del eje** : aluminio
- **Delantero** : rodamientos estancos autoajustables (QRM Auto), Trasero rodamientos estancos (QRM)
- **Rueda libre** : ITS-4 aluminio

VERSIONS

- **Color** : solo Negro
- **Norma fijación disco** : solo 6 tornillos
- **Hub width** : Boost only (front 110, rear 148)

PESOS DE RUEDAS

940