

MAVIC *Comete Pro Carbon Exalith***RUEDAS REFERENCIAS**

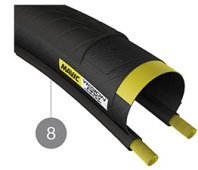
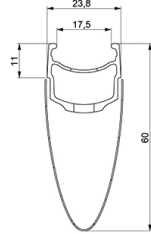
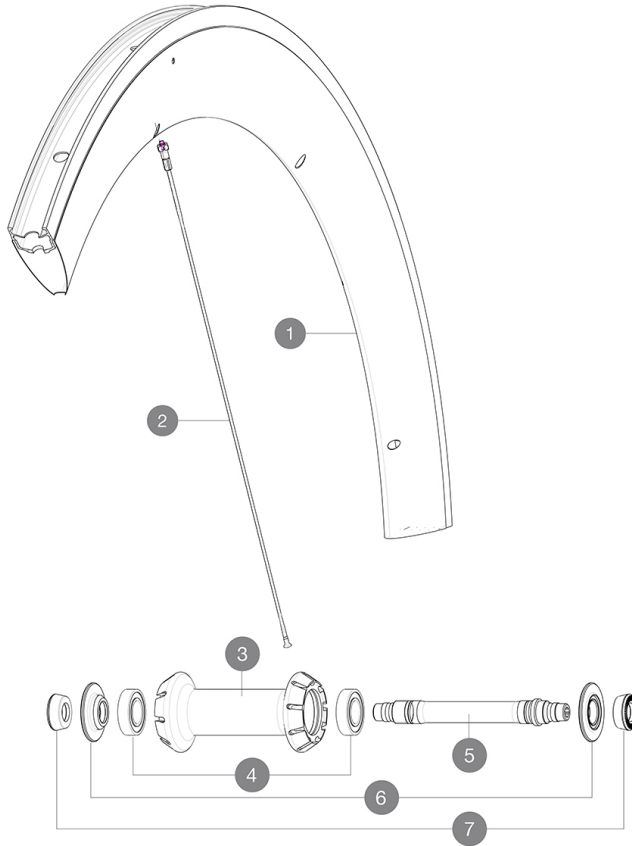
F76231 CometeProCarbExaFTSV

CATEGORÍA ASTM 1: solamente carretera

Para la mayor longevidad de la rueda, Mavic recomienda que el peso total soportado por las ruedas no exceda de los 120 kg, incluyendo la bicicleta

Medida de neumático recomendada: 25 a 32 mm

Presión máxima: 23 mm 8,7 bar - 125 psi, 25/28 mm 7,7 bar - 110 psi

**RIMS**

&NBSP;:

1	V2732410	KIT FRONT RIM COMETE PRO CARBON EXALITH
	V2690201	KIT CARBON RIM TAPE 18x622mm (SPECIAL RIM TAPE)

SPOKES

2	V2279401	KIT 8 FRT COMETE PRO CARBON SPOKE 287mm - while stock last
2	V3661801	KIT 12 FRT COMETE PRO CARBON BUTTED AERO STAINLESS SPOKE 287

HUB SHELLS

3	N/A	CUERPO DE BUJE
4	M40078	FRONT HUB 6901 BEARINGS
5	30870001	FRONT AXLE ROAD RIM BRAKING QRM +
6	V2252501	FRONT SETTING NUT & DUST PROTECTOR MY16

TYRES

8	37805325	Yksion Pro GripLink White 25
---	----------	------------------------------

ADAPTERS

7	35117301	FRONT OR REAR FORK REST KIT R-SYS 2013
---	----------	--

MAVIC Comete Pro Carbon Exalith

ENTREGADO CON

Cierres rápidos BR301 (V24 501 01 del., V24 502 01 tras.)	
Cierres rápidos BR301 (V24 501 01 del., V24 502 01 tras.)	
Par de zapatas para Exalith (V24 703 01 Shimano/Sram, V24 704 01 Campagnolo)	
Par de zapatas para Exalith (V24 703 01 Shimano/Sram, V24 704 01 Campagnolo)	
Fondo de llanta	
Fondo de llanta	
Llave de ajuste multifunción (325 423 01)	
Llave de ajuste multifunción (325 423 01)	
Guía del usuario	
Guía del usuario	

COMPATIBILITY

Rueda libre: Shimano/Sram, convertible a Campagnolo o XD-R con cuerpos de rueda libre opcionales	
Rueda libre: Shimano/Sram, convertible a Campagnolo o XD-R con cuerpos de rueda libre opcionales	
Eje delantero: solo cierre rápido	
Eje delantero: solo cierre rápido	
Eje trasero: cierre rápido solamente	
Eje trasero: cierre rápido solamente	

Specifications

LLANTAS

- **Material** : Maxtal y fibra de carbono 12K
- **Material** : Maxtal y fibra de carbono 12K
- **Altura** : 60 mm
- **Altura** : 60 mm
- **Unión** : SUP
- **Unión** : SUP
- **Taladros** : tradicionales
- **Taladros** : tradicionales
- **Pista de freno** : Exalith 2
- **Pista de freno** : Exalith 2
- **Aligeramiento** : ISM
- **Aligeramiento** : ISM
- **Diámetro del orificio para la válvula** : 6,5 mm
- **Diámetro del orificio para la válvula** : 6,5 mm
- **Neumático** : cubierta
- **Neumático** : cubierta
- **Anchura interior** : 17 mm
- **Anchura interior** : 17 mm
- **Medida ETRTO** : 622x17C
- **Medida ETRTO** : 622x17C

RADIOS

- **Material** : acero
- **Material** : acero
- **Tipo** : recto, aero, doble conificado
- **Tipo** : recto, aero, doble conificado
- **Cabecillas** : aluminio, ABS
- **Cabecillas** : aluminio, ABS
- **Cantidad** : 16 delante, 20 detrás
- **Cantidad** : 16 delante, 20 detrás
- **Radiado** : radial delante, Isopulse detrás
- **Radiado** : radial delante, Isopulse detrás

BUJE DE LA RUEDA

- **Cuerpo delantero y trasero** : aluminio
- **Cuerpo delantero y trasero** : aluminio
- **Material del eje** : aluminio
- **Material del eje** : aluminio
- **Delantero** : rodamientos estancos ajustables (QRM+), Trasero rodamientos estancos autoajustables (QRM Auto)
- **Delantero** : rodamientos estancos ajustables (QRM+), Trasero rodamientos estancos autoajustables (QRM Auto)
- **Rueda libre** : Instant Drive 360
- **Rueda libre** : Instant Drive 360

VERSIONS

- **Color** : solo Negro

PESOS DE RUEDAS

785