

**MAVIC** *Comete Pro Carbon Disc*

CATEGORÍA ASTM 1: solamente carretera

Para la mayor longevidad de la rueda, Mavic recomienda que el peso total soportado por las ruedas no exceda de los 120 kg, incluyendo la bicicleta

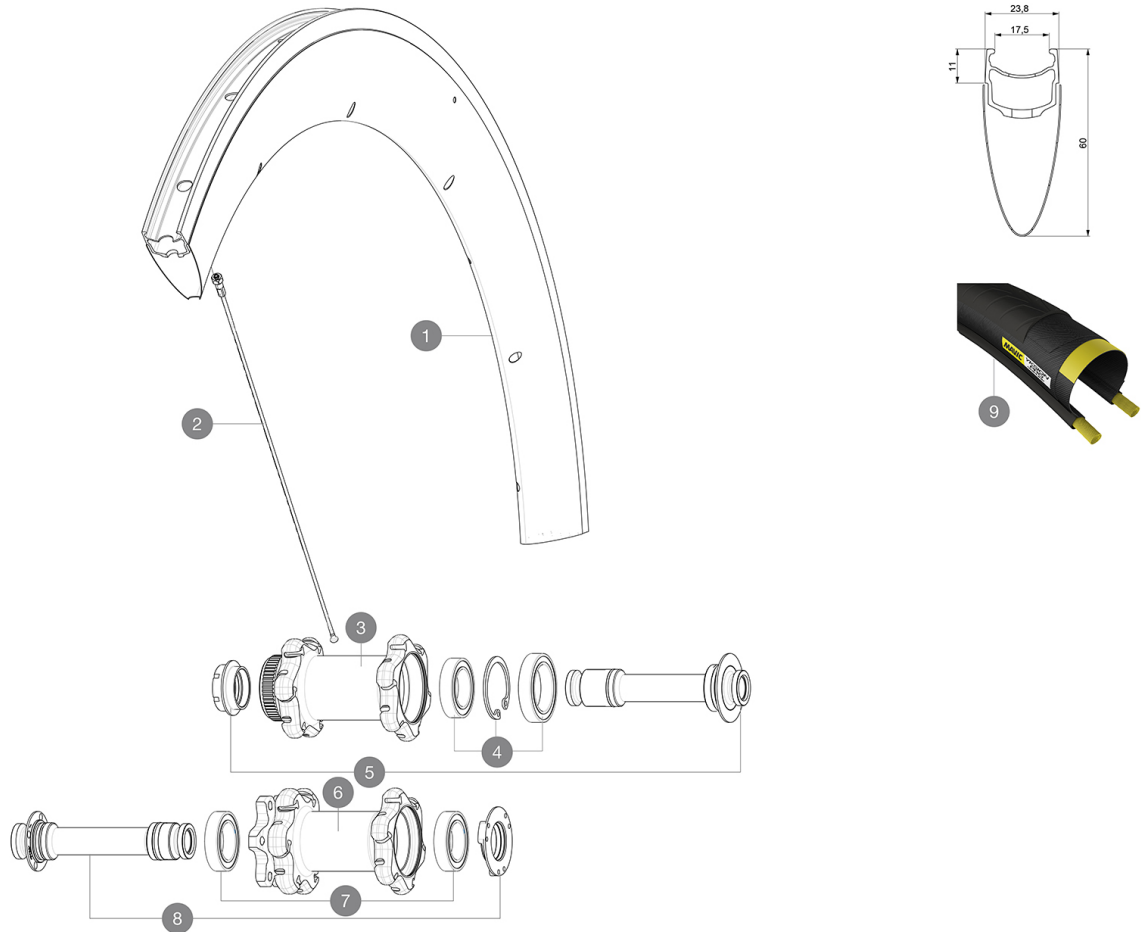
Medida de neumático recomendada: 25 a 32 mm

Presión máxima: 23 mm 8,7 bar - 125 psi, 25/28 mm 7,7 bar - 110 psi

**RUEDAS REFERENCIAS**

F76241 ComProCD6B12X100FISV

F76291 ComProCDCL12x100FISV

**RIMS**

&amp;NBSP;:

1 V2732210 KIT FRONT RIM COMETE PRO CARBON DISC

**SPOKES**2 V2279701 KIT 12 FT/NDS COMETE PRO CARB DISC SPK 294mm - while stock I  
2 V3662101 KIT 12 FRT/NDS COMETE PRO CARBON Disc BUTTED AERO STAINLESS**HUB SHELLS**3 N/A CUERPO DE BUJE  
4 99688601 BEARING KIT 9/15 DCL HUB 20x32x7 6804 + 25x37x7 6805  
5 V2390701 KIT FRONT 12mm AXLE QRM+ CL  
6 N/A CUERPO DE BUJE  
7 V2560401 KIT ID360 2 BEARINGS 17x28x7 + CIRCLIP + WAVED WASHER (QRM A  
8 V2390601 KIT FRONT 12mm AXLE QRM+ 6B**OPTIONS**V2252301 MY16 FRONT AXLE ROAD DISC 9/12/15 INT  
V2252401 MY16 FRONT AXLE ROAD DISC 9/12/15 CENTER LOCK**TYRES**

9 37805325 Yksion Pro GripLink White 25

**ADAPTERS**B4104401 15mm FT Road Axle Adapters 16  
V2680301 "Kit Ft Road Adapter 12 >> 9mm"



# Comete Pro Carbon Disc

## ENTREGADO CON

Adaptadores para cierre rápido delantero (996 941 01 para MTB o B41 043 01 para carretera)	
Adaptadores para cierre rápido de eje trasero con Instant Drive 360 (B49 894 01)	
Fondo de llanta	
Fondo de llanta	
Llave de ajuste multifunción (325 423 01)	
Llave de ajuste multifunción (325 423 01)	
Guía del usuario	
Guía del usuario	

## COMPATIBILITY

Rueda libre: Shimano/Sram, convertible a Campagnolo o XD-R con cuerpos de rueda libre opcionales	
Rueda libre: Shimano/Sram, convertible a Campagnolo o XD-R con cuerpos de rueda libre opcionales	
Eje delantero: eje pasante de 12x100, fácilmente convertible a cierre rápido con los adaptadores incluidos. No es compatible con ejes pasantes de 15 mm	
Eje delantero: eje pasante de 12mm. Convertible a cierre rápido con los adaptadores opcionales o la versión de 15 mm mediante la sustitución del eje	
Eje trasero: eje pasante 12 mm, convertible a cierre rápido con adaptadores opcionales (no disponibles en Alemania)	
Eje trasero: eje pasante de 12 mm, convertible a cierre rápido con los adaptadores incluidos	

## Specifications

### LLANTAS

- **Material** : Maxtal y fibra de carbono 12K
  - **Material** : Maxtal y fibra de carbono 12K
  - **Altura** : 60 mm
  - **Altura** : 60 mm
  - **Unión** : SUP
  - **Unión** : SUP
  - **Taladros** : tradicionales
  - **Taladros** : tradicionales
- Perfil específico para freno de disco  
Perfil específico para freno de disco
- **Aligeramiento** : ISM
  - **Aligeramiento** : ISM
  - **Diámetro del orificio para la válvula** : 6,5 mm
  - **Diámetro del orificio para la válvula** : 6,5 mm
  - **Neumático** : cubierta
  - **Neumático** : cubierta
  - **Anchura interior** : 17 mm
  - **Anchura interior** : 17 mm
  - **Medida ETRTO** : 622x17C
  - **Medida ETRTO** : 622x17C

### RADIOS

- **Material** : acero
- **Material** : acero
- **Tipo** : recto, aero, doble conificado
- **Tipo** : recto, aero, doble conificado
- **Cabecillas** : aluminio, ABS
- **Cabecillas** : aluminio, ABS
- **Cantidad** : 24 delante y detrás
- **Cantidad** : 24 delante y detrás
- **Radiado** : a 2 cruces delante, detrás Isopulse
- **Radiado** : a 2 cruces delante, detrás Isopulse

### BUJE DE LA RUEDA

- **Cuerpo delantero y trasero** : aluminio
- **Cuerpo delantero y trasero** : aluminio
- **Material del eje** : aluminio
- **Material del eje** : aluminio
- **Delantero** : rodamientos estancos ajustables (QRM+), Trasero rodamientos estancos autoajustables (QRM Auto)
- **Delantero** : rodamientos estancos ajustables (QRM+), Trasero rodamientos estancos autoajustables (QRM Auto)
- **Rueda libre** : Instant Drive 360
- **Rueda libre** : Instant Drive 360
- **Delantero** : compatible con cierre rápido y eje pasante de 12x100 y 15x100
- **Trasero** : compatible con cierre rápido, 12x142 y 12x135

### VERSIONS

- **Color** : solo Negro
- **Norma fijación disco** : 6 tornillos o Center Lock(R)
- **Norma fijación disco** : solo Center Lock®

### PESOS DE RUEDAS

885