

MAVIC Cosmic Pro Carbon UST Disc

CATEGORÍA ASTM 1: solamente carretera

Para una mayor duración de la rueda, Mavic recomienda que el peso total soportado por las ruedas no supere los 120kg, bicicleta incluida

Tamaños de neumático recomendados: de 25 a 32 mm

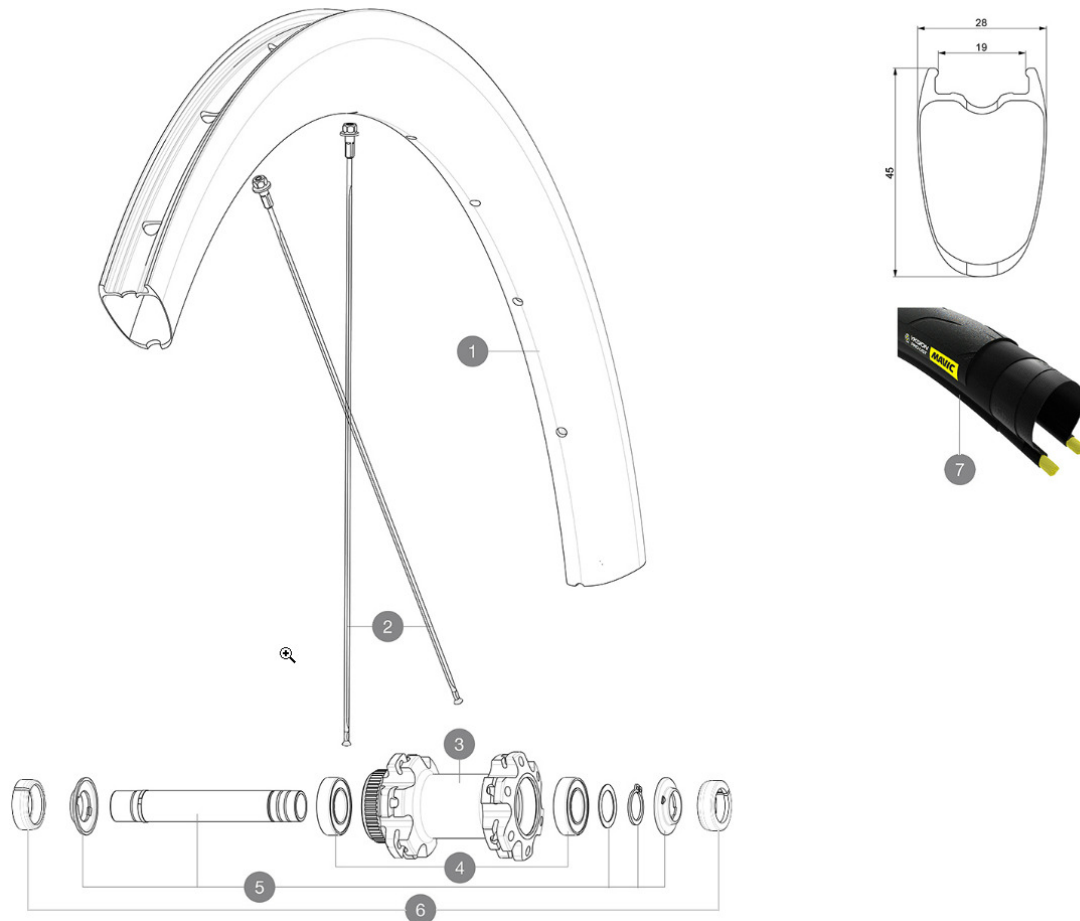
Presión máxima: consulta las indicaciones en la rueda y el neumático. Si son distintas, utiliza la menor de las dos.

Presión máxima tubeless: 25 mm 6 bar - 87 PSI, 28 mm 5 bar - 70 PSI. Presión máxima con cámara: 25 mm 7 bar - 102 PSI, 28 mm 6 bar - 87 PSI

RUEDAS REFERENCIAS

F80571 CosmicProCarb UST DCL Ft

F90731 CosmicProCarb UST DCL Ft NT



RIMS



&NBSP::

1	V4092815	Kit Front/Rear rim Cosmic SL 45 Disc
1	V2736210	KIT FRONT RIM COSMIC PRO CARBON UST Disc - while stock last
	V2620101	UST RIM TAPE 25mm (for 21-24mm wide rim)

SPOKES

2	V3665501	KIT 2 FRT/RNDS STAMPED SPOKE 273 COSMIC PRO CARBON UST Disc
2	V4161201	Kit 12 Front/Rear non Drive Side Stainless Spokes 273 Cosmic
2	V4160301	Kit 2 Front/Rear non Drive Side stamped Stainless Spoke 273
2	V3665901	KIT 12 FRT/RNDS COSMIC PRO CARBON UST Disc SPOKE 273 + nipple

HUB SHELLS

3	N/A	CUERPO DE BUJE
4	M40129	KIT 2 BEARINGS 6902 15x28x7
5	V2373301	KIT QRM AUTO FRONT AXLE 12mm > 2019

TYRES



7	39938825	Yksion Pro UST 700x25
---	----------	-----------------------

ADAPTERS

6	V2680501	12mm Road Axle Cap QRM Auto
	V2680301	"Kit Ft Road Adapter 12 >> 9mm"

MAVIC Cosmic Pro Carbon UST Disc

ENTREGADO CON

Mavic Tyre Sealant (rueda trasera) (355 466 01)	
Mavic Tyre Sealant (rueda trasera) (355 466 01)	
Jeringa de sellante para neumáticos	
Jeringa de sellante para neumáticos	
Adaptadores para cierre rápido delantero (996 941 01 para MTB o B41 043 01 para carretera)	
Adaptadores para cierre rápido delantero (996 941 01 para MTB o B41 043 01 para carretera)	
Adaptadores para cierre rápido de eje trasero con Instant Drive 360 (B49 894 01)	
Adaptadores para cierre rápido de eje trasero con Instant Drive 360 (B49 894 01)	
Válvula UST y accesorios (129 838 01)	
Válvula UST y accesorios (129 838 01)	
Fondo de llanta Tubeless	
Fondo de llanta Tubeless	
Guía del usuario	
Guía del usuario	

COMPATIBILITY

Rueda libre: Shimano/Sram, convertible a Campagnolo y XD-R con núcleos opcionales	
Rueda libre: Shimano/Sram, convertible a Campagnolo y XD-R con núcleos opcionales	
Front axle: 12x100 thru axle, easily convertible to quick release with included adapters. Not compatible with 15mm through axles.	
Front axle: 12x100 thru axle, easily convertible to quick release with included adapters. Not compatible with 15mm through axles.	
Eje trasero: eje pasante de 12 mm, convertible a cierre rápido con los adaptadores incluidos	
Eje trasero: eje pasante de 12 mm, convertible a cierre rápido con los adaptadores incluidos	

Specifications

LLANTAS

- **Material** : fibra de carbono 3K
- **Material** : fibra de carbono 3K
- **Altura** : 45 mm
- **Altura** : 45 mm
- **Taladros** : tradicionales
- **Taladros** : tradicionales
- Perfil específico para frenos de disco
- Perfil específico para frenos de disco
- **Diámetro del orificio para la válvula** : 6,5 mm
- **Diámetro del orificio para la válvula** : 6,5 mm

Neumático : UST Tubeless y con cámara

Neumático : UST Tubeless y con cámara

Anchura interior : 19 mm

BUJE DE LA RUEDA

- **Núcleo delantero y trasero** : aluminio
- **Núcleo delantero y trasero** : aluminio
- **Material del eje** : aluminio
- **Material del eje** : aluminio
- Rodamientos de cartucho sellado autoajustables (QRM Auto), delantera y trasera
- Rodamientos de cartucho sellado autoajustables (QRM Auto), delantera y trasera
- **Rueda libre** : Instant Drive 360
- **Rueda libre** : Instant Drive 360
- **Delantera** : compatible con cierre rápido y eje pasante de 12x100
- **Delantera** : compatible con cierre rápido y eje pasante de 12x100
- **Trasero** : compatible con cierre rápido 12x142 y

PESOS DE RUEDAS

780