

MAVIC Ksyrium Pro Carbon SL UST Disc

CATEGORÍA ASTM 1: solamente carretera

Para una mayor durabilidad de la rueda, Mavic recomienda que el peso total soportado por las ruedas no supere los 120kg, bicicleta incluida

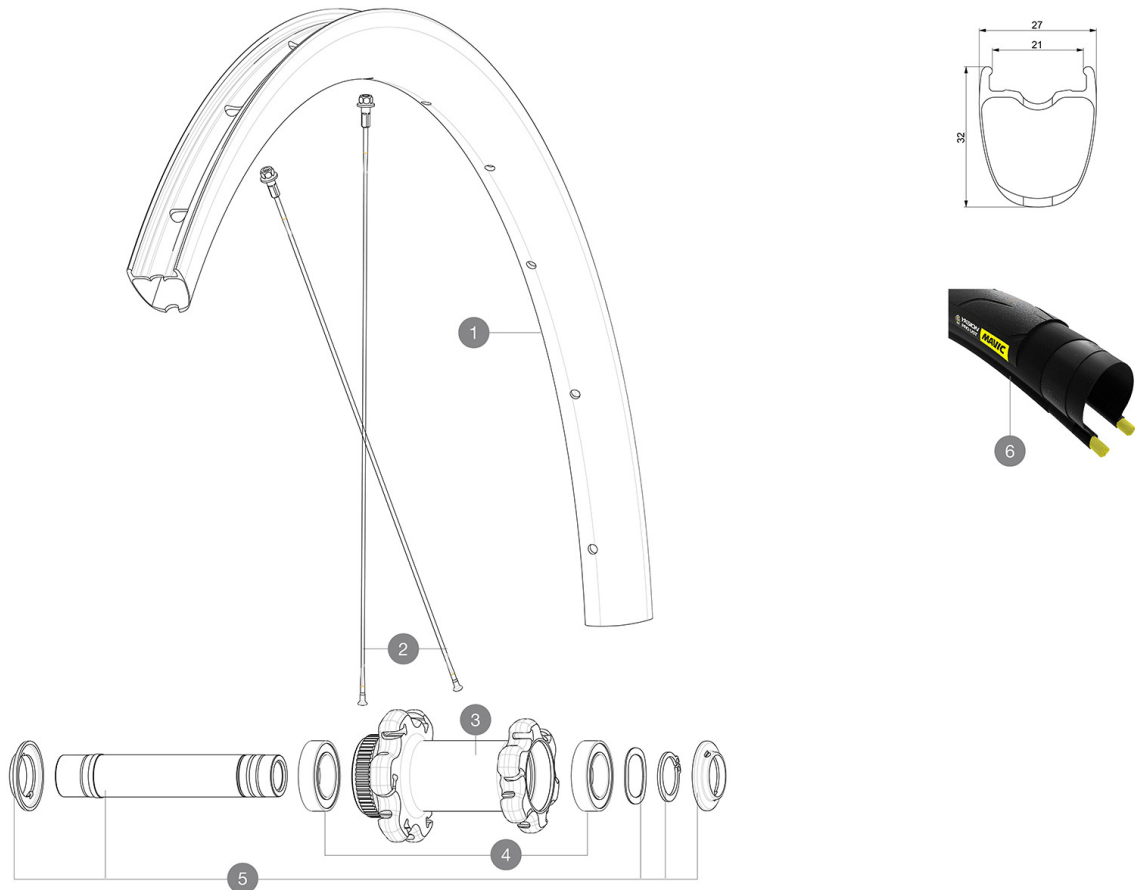
Tamaños de neumático recomendados: de 25 a 32 mm

Presión máxima: consulta las indicaciones en la rueda y el neumático. Si son distintas, utiliza la menor de las dos.

Presión máxima tubeless: 25 mm 6 bar - 87 PSI, 28 mm 5 bar - 70 PSI. Presión máxima con cámara: 25 mm 7 bar - 102 PSI, 28 mm 6 bar - 87 PSI

RUEDAS REFERENCIAS

F80671 KsyProCarbSLUST DCL 19 Ft



RIMS



&NBSP::

1	V4093215	Kit Front/Rear rim Cosmic SL 32 Disc while stock lasts
1	V2736610	KIT FRONT RIM KSYRIUM PRO CARBON UST Disc 19/KSYRIUM PRO CAR
	V2620101	UST RIM TAPE 25mm (for 21-24mm wide rim)

SPOKES

2	V3666201	KIT 2 FRT/NDS STAMPED STAINLESS SPOKE 283 KSYRIUM PRO CARBON
2	V3666301	KIT 12 FRT/NDS BUTTED AERO STAINLESS SPOKE 283 KSYRIUM PRO C

HUB SHELLS

3	N/A	CUERPO DE BUJE
4	V2500901	KIT BEARINGS 18x30x7 + WAVED WASHER + CLIP
5	V2374101	KIT QRM AUTO FRONT L3 AXLE 100x12mm DCL - while stock last
5	V2374001	KIT 12x100mm FRONT AXLE DCL QRM AUTO ALLROAD > 2019

OPTIONS

V2373501 QRM Auto front axle 15mm for DCL Allroad wheels > 2019




TYRES

6 39938825 Yksion Pro UST 700x25

ADAPTERS

V2680301 "Kit Ft Road Adapter 12 >> 9mm"

ENTREGADO CON

Mavic Tyre Sealant (rueda trasera) (355 466 01)	
Mavic Tyre Sealant (rueda trasera) (355 466 01)	
Mavic Tyre Sealant (rueda trasera) (355 466 01)	
Jeringa de sellante para neumáticos	
Jeringa de sellante para neumáticos	
Jeringa de sellante para neumáticos	
Adaptadores para cierre rápido delantero (996 941 01 para MTB o B41 043 01 para carretera)	
Adaptadores para cierre rápido delantero (996 941 01 para MTB o B41 043 01 para carretera)	
Adaptadores para cierre rápido delantero (996 941 01 para MTB o B41 043 01 para carretera)	
Adaptadores para cierre rápido de eje trasero con Instant Drive 360 (B49 894 01)	
Adaptadores para cierre rápido de eje trasero con Instant Drive 360 (B49 894 01)	
Adaptadores para cierre rápido de eje trasero con Instant Drive 360 (B49 894 01)	
Válvula UST y accesorios (129 838 01)	
Válvula UST y accesorios (129 838 01)	
Válvula UST y accesorios (129 838 01)	
Fondo de llanta Tubeless	
Fondo de llanta Tubeless	
Fondo de llanta Tubeless	

COMPATIBILITY

Rueda libre: Shimano/Sram, convertible a Campagnolo y XD-R con núcleos opcionales	
Rueda libre: Shimano/Sram, convertible a Campagnolo y XD-R con núcleos opcionales	
Rueda libre: Shimano/Sram, convertible a Campagnolo y XD-R con núcleos opcionales	
Eje delantero: eje pasante de 12x100, fácilmente convertible a cierre rápido con los adaptadores incluidos. No es compatible con ejes pasantes de 15 mm	
Eje delantero: eje pasante de 12x100, fácilmente convertible a cierre rápido con los adaptadores incluidos. No es compatible con ejes pasantes de 15 mm	
Eje delantero: eje pasante de 12x100, fácilmente convertible a cierre rápido con los adaptadores incluidos. No es compatible con ejes pasantes de 15 mm	
Eje trasero: eje pasante de 12 mm, convertible a cierre rápido con los adaptadores incluidos	
Eje trasero: eje pasante de 12 mm, convertible a cierre rápido con los adaptadores incluidos	
Eje trasero: eje pasante de 12 mm, convertible a cierre rápido con los adaptadores incluidos	