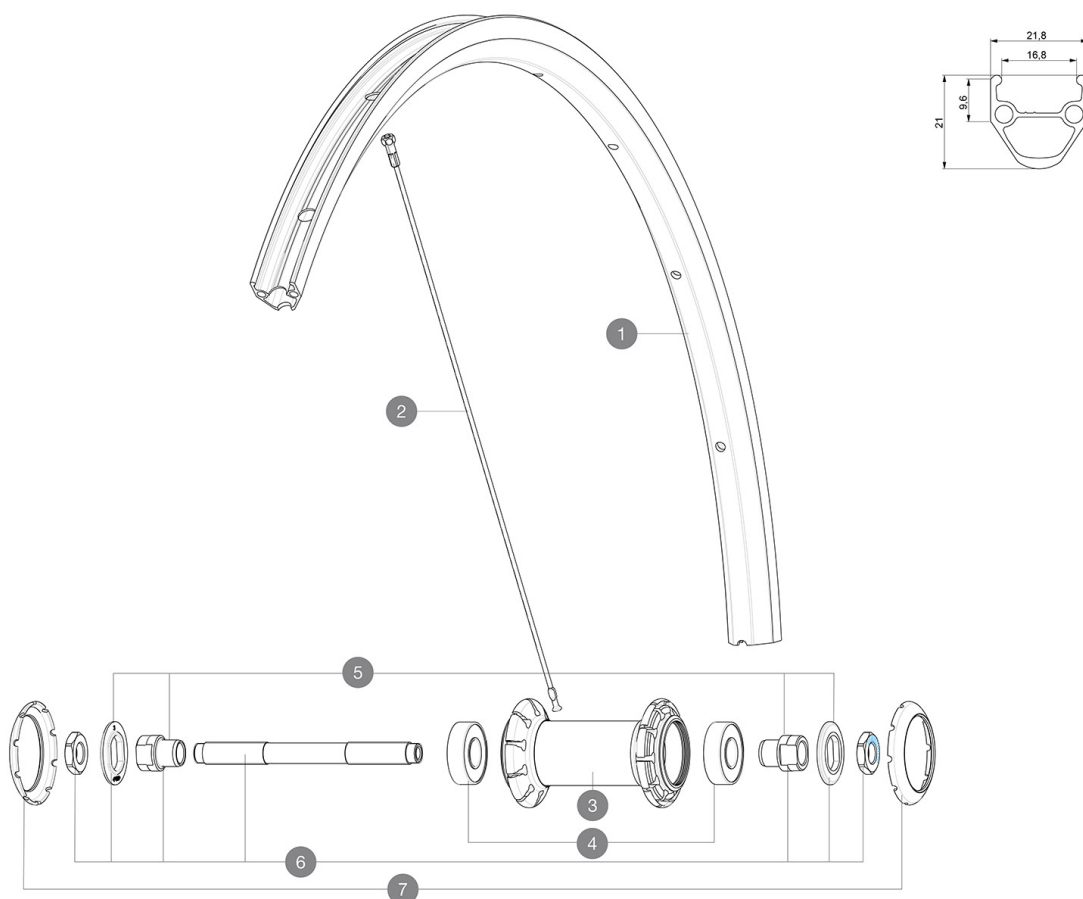


Tamaño mínimo del neumático: anchura 23 mm - presión máx. 8 bares/115 psi  
 CATEGORÍA ASTM 1: solamente carretera  
 Para una mayor duración de la rueda, Mavic recomienda que el peso total soportado por las ruedas no supere los 120kg, bicicleta incluida  
 Tamaños de neumático recomendados: de 25 a 32 mm  
 Presión máxima: consulta las indicaciones en la rueda y el neumático. Si son distintas, utiliza la menor de las dos.  
 Maximum tyre pressure: 7.5bar/108PSI with a 23mm tyre - 4.6bar/67PSI with a 52mm tyre  
 Presión máxima: 23 mm 8,7 bar - 125 mm 7,7 bar - 110 PSI  
 Tamaño máximo del neumático: anchura 52mm - presión máx. 5Bar/72PSI

## RUEDAS REFERENCIAS

F80941 AKSIUM RB 700 QR



### RIMS



&NBSP;:

1 janteavroueub FRONT ROAD UB RIM

### SPOKES

2 V2272701 FRONT & REAR NON DRIVE SIDE ROUND SPOKE AKSIUM 283mm (Cannon)

### HUB SHELLS

4 M40318 HUB BEARING KIT 6001  
 5 99603801 SHORT EXPENSIBLE BEARING SUPPORTS > 2008  
 6 99603701 FRONT AXLE QRM ROAD 2008  
 7 12034401 KIT 3 HUB CAPS AERO 10 SLOTS BLACK

**ENTREGADO CON**

Guía del usuario	
Cierres rápidos BR101 (M40350 del., M40351 tras. carretera, M40352 tras. MTB)	
Cierres rápidos BR101 (M40350 del., M40351 tras. carretera, M40352 tras. MTB)	
Cierres rápidos BR101 (M40350 del., M40351 tras. carretera, M40352 tras. MTB)	
Cierres rápidos BR101 (M40350 del., M40351 tras. carretera, M40352 tras. MTB)	
Cierres rápidos BR101 (M40350 del., M40351 tras. carretera, M40352 tras. MTB)	
Cierres rápidos BR101 (M40350 del., M40351 tras. carretera, M40352 tras. MTB)	
Cierres rápidos BR101 (M40350 del., M40351 tras. carretera, M40352 tras. MTB)	
Fondo de llanta	
Fondo de llanta	
Fondo de llanta	
Fondo de llanta	
Fondo de llanta	
Fondo de llanta	
Fondo de llanta	
Guía del usuario	
Guía del usuario	
Guía del usuario	
Guía del usuario	

**COMPATIBILITY**

Rueda libre: Shimano/Sram, convertible a Campagnolo con un núcleo opcional	
Rueda libre: Shimano/Sram, convertible a Campagnolo con un núcleo opcional	
Rueda libre: Shimano/Sram, convertible a Campagnolo con un núcleo opcional	
Rueda libre: Shimano/Sram, convertible a Campagnolo con un núcleo opcional	
Rueda libre: Shimano/Sram, convertible a Campagnolo con un núcleo opcional	
Eje delantero: solo cierre rápido	
Eje delantero: solo cierre rápido	
Eje delantero: solo cierre rápido	
Cuerpo rueda libre: convertible CAMPAGNOLO ED (kit 30871201 se vende por separado)	
Eje delantero: solo cierre rápido	
Cuerpo rueda libre: convertible CAMPAGNOLO ED (kit 30871201 se vende por separado)	
Eje delantero: solo cierre rápido	
Eje trasero: solo cierre rápido	
Eje trasero: solo cierre rápido	
Eje trasero: solo cierre rápido	
Eje trasero: solo cierre rápido	
Eje trasero: solo cierre rápido	
Rear axle: 12mm thru axle, convertible to Quick Release with adapters (delivered with non-boost wheel)	