

# MAVIC Aksium Elite UST Disc OE

1  
2019  
FRONT

CATEGORÍA ASTM 2: carretera y MTB con saltos de menos de 15 Å cm

Para una mayor duraci3n de la rueda, Mavic recomienda que el peso total soportado por las ruedas no supere los 120kg, bicicleta incluida

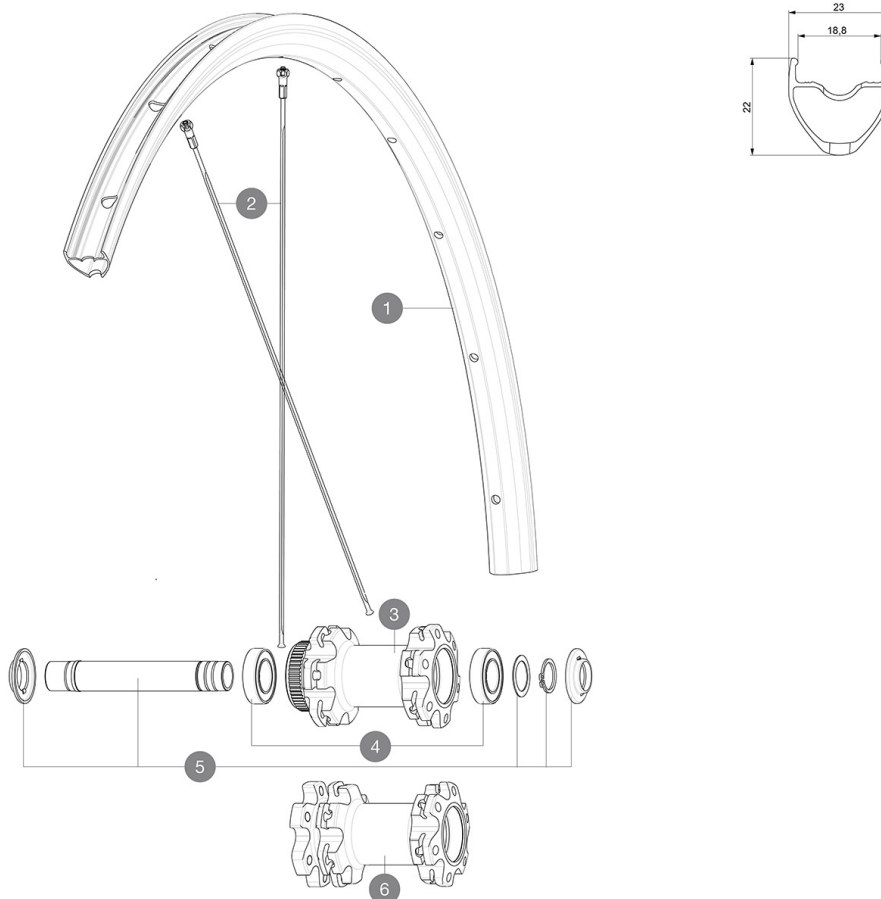
TamaÅ±os de neum3tico recomendados: de 25 a 32 Å mm

Presi3n m3xima: 23 Å mm 8,7 Å bar - 125 Å PSI, 25/28 Å mm 7,7 Å bar - 110 Å PSI

## RUEDAS REFERENCIAS

F82261 AksEliteUSTD6B12x100Ft

F82301 AksEliteUSTDcl12x100Ft SV



## RIMS



&NBSP;:

1	V2736115 V2620101	KIT FRONT/REAR RIM AKSIUM ELITE UST Disc SUP UST RIM TAPE 25mm (for 21-24mm wide rim)
---	----------------------	--

## SPOKES

2	V3664501	KIT 12 FRT/NDS AKSIUM ELITE UST Disc/KSYRIUM UST Disc FLAT S
---	----------	--

## HUB SHELLS


4	M40129	KIT 2 BEARINGS 6902 15x28x7
5	V2373301	KIT QRM AUTO FRONT AXLE 12mm > 2019

## ADAPTERS

V2680301	"Kit Ft Road Adapter 12 >> 9mm"
----------	---------------------------------

# MAVIC Aksium Elite UST Disc OE

## ENTREGADO CON

Mavic Tyre Sealant (rueda trasera) (355 466 01)	
Jeringa de sellante para neumáticos	
Adaptadores para cierre rápido delantero (996 941 01 para MTB o B41 043 01 para carretera)	
Adaptadores para cierre rápido de eje trasero con Instant Drive 360 (B49 894 01)	
Válvula UST y accesorios (129 838 01)	
Fondo de llanta Tubeless	
Guía del usuario	

## COMPATIBILITY

Rueda libre: Shimano/Sram, convertible a Campagnolo y XD-R con núcleos opcionales	
Front axle: 12x100 thru axle, easily convertible to quick release with included adapters. Not compatible with 15mm through axles.	
Eje trasero: eje pasante de 12 mm, convertible a cierre rápido con los adaptadores incluidos	

## Specifications

### LLANTAS

- **Material** : aluminio S6000
- **Altura** : 22 mm
- **Unión** : con manguito
- **Taladros** : tradicionales

Perfil específico para frenos de disco

- **Diámetro del orificio para la válvula** :  
6,5 mm

- **Neumático** : UST Tubeless y con cámara
- **Anchura interior** : 19 mm
- **Medida ETRTO** : 622x19TC Carretera

Usar con fondo de llanta Mavic Tubeless Tape

### RADIOS

- **Material** : acero
- **Tipo** : recto, plano, doble conificado
- **Cabecillas** : acero, ABS
- **Cantidad** : 24 delante y detrás
- **Radiado** : doble cruzado delante y detrás

### BUJE DE LA RUEDA

- **Núcleo delantero y trasero** : aluminio
- **Material del eje** : aluminio
- Rodamientos de cartucho sellado autoajustables  
(QRM Auto), delantera y trasera
- **Rueda libre** : Instant Drive 360 de acero
- **Delantera** : compatible con cierre rápido y eje  
pasante de 12x100
- **Trasero** : compatible con cierre rápido, 12x142 y  
12x135

### VERSIONS

- **Norma fijación disco** : seis tornillos o Center  
Lock

### PESOS DE RUEDAS

825