

CATEGORÍA ASTM 1: solamente carretera

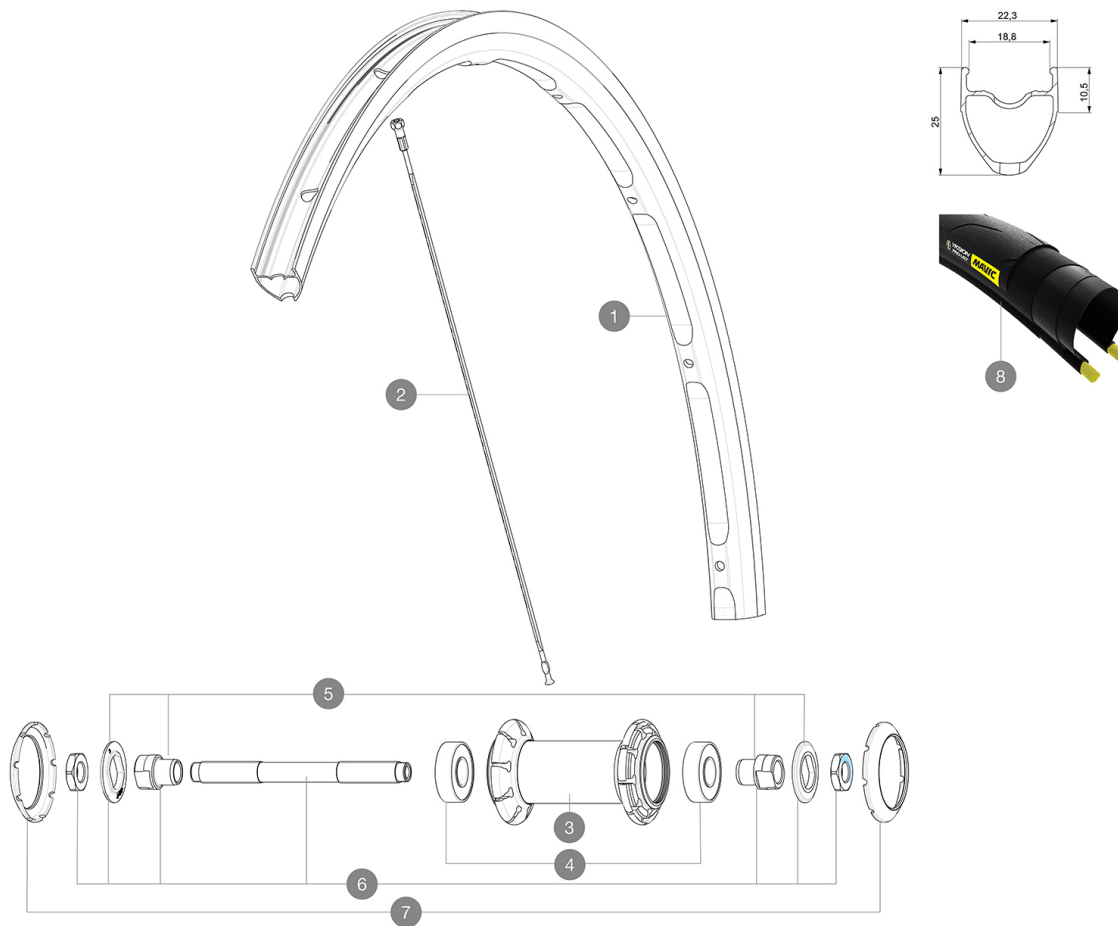
Para una mayor duración de la rueda, Mavic recomienda que el peso total soportado por las ruedas no supere los 120kg, bicicleta incluida

Tamaños de neumático recomendados: de 25 a 32 mm

Presión máxima: 23 mm 8,7 bar - 125 PSI, 25/28 mm 7,7 bar - 110 PSI

RUEDAS REFERENCIAS

F81321 Ksyrium UST Ft



RIMS



&NBSP;:

1	V2735110 V3720101	KIT FRONT RIM KSYRIUM UST 25mm UST Tape for 19 to 22mm Road Rims
---	----------------------	---

SPOKES

2	V3664701	KIT 10 FRT/NDS AKSIUM ELITE UST FLAT SPOKE 282mm + nipple
---	----------	---

HUB SHELLS


4	M40318	HUB BEARING KIT 6001
5	99603801	SHORT EXPENSIBLE BEARING SUPPORTS > 2008
6	99603701	FRONT AXLE QRM ROAD 2008
7	V2375101	KIT 3 HUB CAPS AERO 9 SLOTS BLACK

TYRES

8	39938825	Yksion Pro UST 700x25
---	----------	-----------------------

MAVIC Ksyrium UST

ENTREGADO CON

Mavic Tyre Sealant (rueda trasera) (355 466 01)	
Jeringa de sellante para neumáticos	
Cierres rápidos BR101 (M40350 del., M40351 tras. carretera, M40352 tras. MTB)	
Válvula UST y accesorios (129 838 01)	
Fondo de llanta Tubeless	
Guía del usuario	

COMPATIBILITY

Rueda libre: Shimano/Sram, convertible a Campagnolo con un núcleo opcional	
Eje delantero: solo cierre rápido	
Eje trasero: solo cierre rápido	

Specifications

LLANTAS

- **Material** : Maxtal
 - **Altura** : 25 mm
 - **Unión** : SUP
 - **Taladros** : tradicionales
 - **Pista de freno** : UB Control
 - **Aligeramiento** : ISM
 - **Diámetro del orificio para la válvula** : 6,5 mm
 - **Neumático** : UST Tubeless y con cámara
 - **Anchura interior** : 19 mm
 - **Medida ETRTO** : 622x19TC Carretera
- Usar con fondo de llanta Mavic Tubeless Tape

RADIOS

- **Material** : acero
- **Tipo** : recto, plano, doble conificado
- **Cabecillas** : acero, ABS
- **Cantidad** : 18 delante, 20 detrás
- **Radiado** : radial delante y detrás en el lado contrario al eje, doble cruzado detrás en el lado del eje

BUJE DE LA RUEDA

- **Núcleo delantero y trasero** : aluminio
- **Material del eje** : acero
- **Rodamientos** : de cartucho sellado (QR)
- **Rueda libre** : FTS-L, acero

PESOS DE RUEDAS

755