

Para una mayor duraci3n de la rueda, Mavic recomienda que el peso total soportado por las ruedas no supere los 120kg, bicicleta incluida

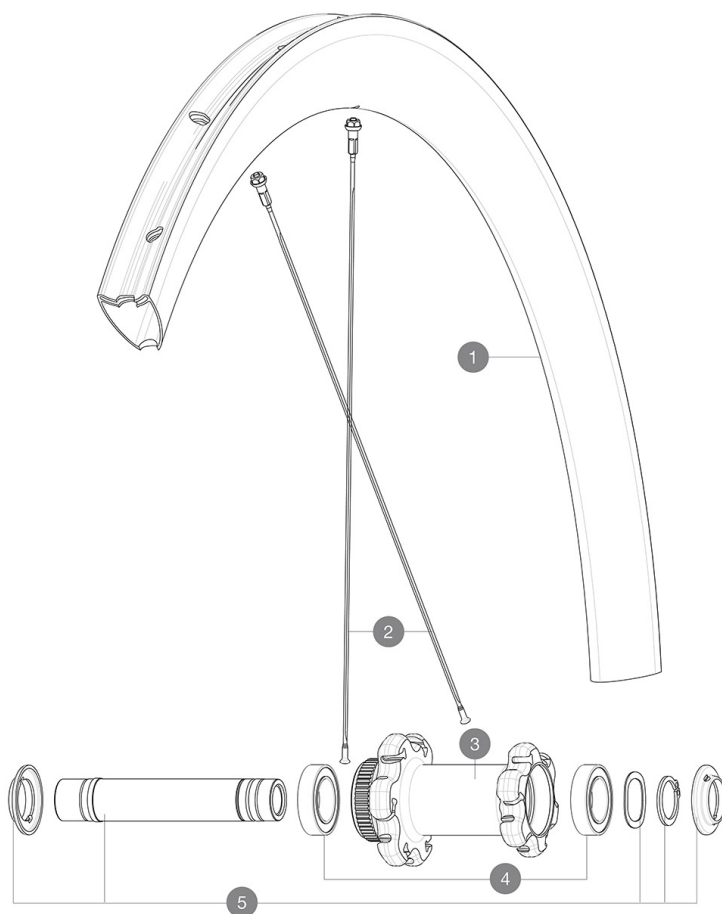
Tamaos de neumático recomendados: de 25 a 32 mm

Presi3n m3xima: consulta las indicaciones en la rueda y el neumático. Si son distintas, utiliza la menor de las dos.

Presi3n m3xima: 23 mm 8,7 bar - 125 PSI, 25/28 mm 7,7 bar - 110 PSI

RUEDAS REFERENCIAS

F85461 CosProCarb SL T DCL 19 Ft NT



RIMS



&NBSP;:

1 V2738410 KIT FRONT RIM COSMIC PRO CARBON SL T Disc 19

SPOKES

2 V3667201 KIT 2 FRT/ND5 279 STAMPED BUTTED AERO STAINLESS SPOKE COSMIC

2 V3667301 KIT 12 FRT BUTTED AERO STAINLESS SPOKE 279 + alu nipple + wa

HUB SHELLS

3 N/A CUERPO DE BUJE

4 V2500901 KIT BEARINGS 18x30x7 + WAVED WASHER + CLIP

5 V2374101 KIT QRM AUTO FRONT L3 AXLE 100x12mm DCL - while stock last

5 V2374001 KIT 12x100mm FRONT AXLE DCL QRM AUTO ALLROAD > 2019

ADAPTERS

V2680301 "Kit Ft Road Adapter 12 >> 9mm"



Cosmic Pro Carbon SL T Disc

ENTREGADO CON

Adaptadores para cierre rÁpido delantero (996 941 01 para MTB o B41 043 01 para carretera)	
Adaptadores para cierre rÁpido delantero (996 941 01 para MTB o B41 043 01 para carretera)	
Adaptadores para cierre rÁpido de eje trasero con Instant Drive 360 (B49 894 01)	
Adaptadores para cierre rÁpido de eje trasero con Instant Drive 360 (B49 894 01)	
GuÁa del usuario	
GuÁa del usuario	

COMPATIBILITY

Rueda libre: Shimano/Sram, convertible a Campagnolo y XD-R con nÁcleos opcionales	
Rueda libre: Shimano/Sram, convertible a Campagnolo y XD-R con nÁcleos opcionales	
Eje delantero: eje pasante de 12x100, fÁcilmente convertible a cierre rÁpido con los adaptadores incluidos. No es compatible con ejes pasantes de 15Á m	
Eje delantero: eje pasante de 12x100, fÁcilmente convertible a cierre rÁpido con los adaptadores incluidos. No es compatible con ejes pasantes de 15Á m	
Eje trasero: eje pasante de 12Á mm, convertible a cierre rÁpido con los adaptadores incluidos	
Eje trasero: eje pasante de 12Á mm, convertible a cierre rÁpido con los adaptadores incluidos	

Specifications

LLANTAS

- **Material** : fibra de carbono 3K
- **Material** : fibra de carbono 3K
- **Altura** : 40Á mm
- **Altura** : 40Á mm
- **Taladros** : tradicionales
- **Taladros** : tradicionales
- Perfil especÁfico para frenos de disco
- Perfil especÁfico para frenos de disco
- **DiÁmetro del orificio para la vÁlvula** : 6,5Á mm
- **DiÁmetro del orificio para la vÁlvula** : 6,5Á mm
- **NeumÁtico** : tubular
- **NeumÁtico** : tubular
- **Medida ETRTO** : 28" tubular
- **Medida ETRTO** : 28" tubular

RADIOS

- **Material** : acero
- **Material** : acero
- **Tipo** : recto, aero, doble conificado
- **Tipo** : recto, aero, doble conificado
- **Cabecillas** : aluminio, ABS
- **Cabecillas** : aluminio, ABS
- **Cantidad** : 24 delante y detrÁs
- **Cantidad** : 24 delante y detrÁs
- **Radiado** : doble cruzado delante, Isopulse detrÁs
- **Radiado** : doble cruzado delante, Isopulse detrÁs

BUJE DE LA RUEDA

- **NÁcleo delantero y trasero** : aluminio
- **NÁcleo delantero y trasero** : aluminio
- **Material del eje** : aluminio
- **Material del eje** : aluminio
- Rodamientos de cartucho sellado autoajustables (QRM Auto), delantera y trasera
- Rodamientos de cartucho sellado autoajustables (QRM Auto), delantera y trasera
- **Rueda libre** : Instant Drive 360
- **Rueda libre** : Instant Drive 360
- **Delantera** : compatible con cierre rÁpido y eje pasante de 12x100 y 15x100
- **Delantera** : compatible con cierre rÁpido y eje pasante de 12x100 y 15x100
- **Trasero** : compatible con cierre rÁpido, 12x142 y 12x135
- **Trasero** : compatible con cierre rÁpido, 12x142 y 12x135

VERSIONS

- **Color** : solo negro
- **Norma fijaciÁn disco** : solo Center LockÁ
- **Norma fijaciÁn disco** : solo Center LockÁ

PESOS DE RUEDAS

730