

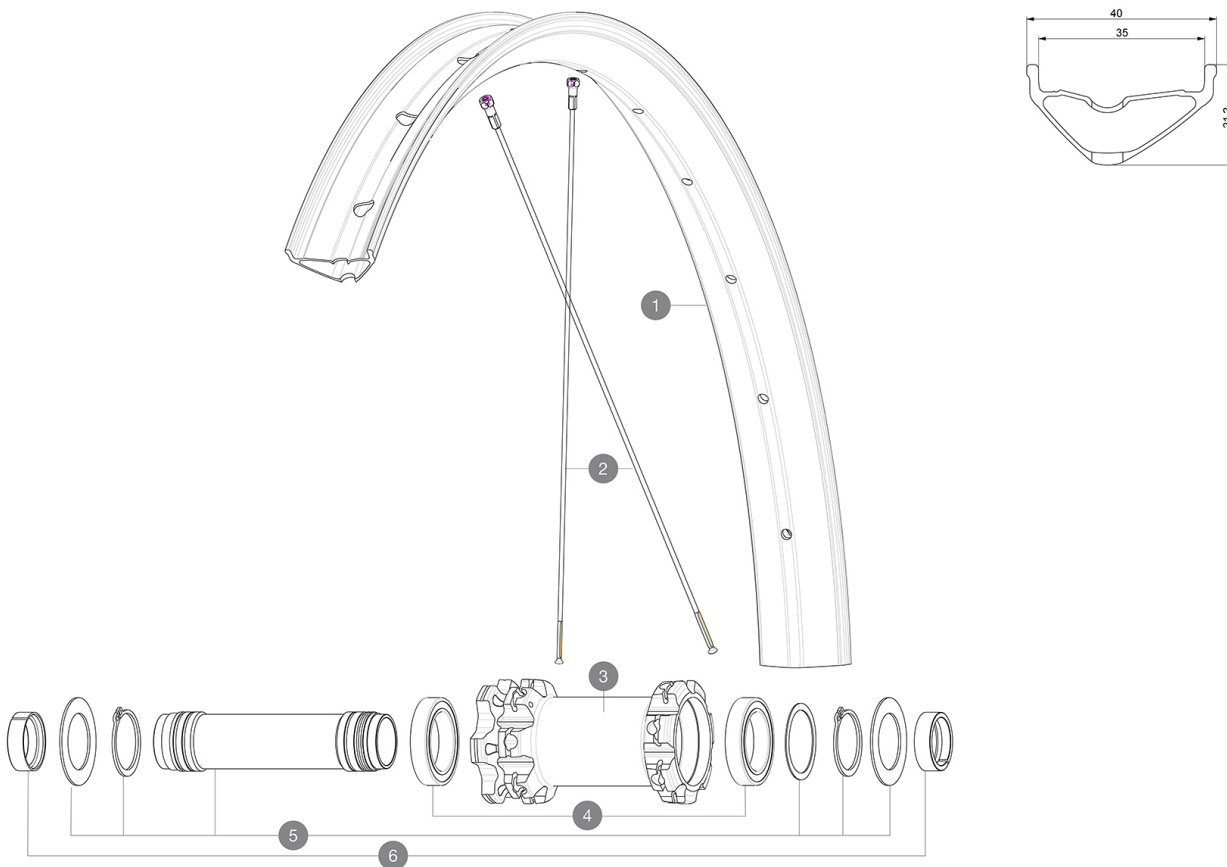
CATEGORÍA ASTM 3: CROSS-COUNTRY Y TRAIL

Para una mayor duración de la rueda, Mavic recomienda que el peso total soportado por las ruedas no supere los 150 kg, bicicleta incluida

Tamaños de neumático recomendados: de 65 a 81 mm (2,5" a 3,2")

RUEDAS REFERENCIAS

P88801	E-XA 35 27,5 Pr Bst	F82591	E-XA 35 27,5 Ft Boost
P88811	E-XA 35 27,5 Pr Bst XD		



RIMS



&NBSP;:

1	V3763715	KIT FRT/REAR RIM E-XA 27,5"
	V3710101	40mm UST Tape For 35mm Wide Rims

SPOKES

2	V3821301	KIT 14 FRT/ND S E-CROSSMAX/E-XA 27,5" FLAT SPOKE 282mm + nip
---	----------	--

HUB SHELLS

3	N/A	CUERPO DE BUJE
4	M40179	FRONT BEARING 25x37x7 20mm AXLE
5	V2373701	KIT 20x110mm BOOST AXLE QRM AUTO MTB > 2019

OPTIONS


V2650401	TORQUECAP20*31 FT QRM AUTO MTB
----------	--------------------------------

ADAPTERS

6	V2680401	20x110 BOOST Front Adapter MTB wheels
	12982801	15mm ADAPTER KIT - 2012 WHEELS

MAVIC E-XA35

ENTREGADO CON

Válvula UST y accesorios (129 838 01)	
Válvula UST y accesorios (129 838 01)	
Válvula UST y accesorios (129 838 01)	
Tornillos específicos para freno de disco (308 719 01)	
Tornillos específicos para freno de disco (308 719 01)	
Tornillos específicos para freno de disco (308 719 01)	
Fondo de llanta Tubeless	
Fondo de llanta Tubeless	
Fondo de llanta Tubeless	
Guía del usuario	
Guía del usuario	
Guía del usuario	

COMPATIBILITY

Rueda libre: Shimano/Sram o XD	
Rueda libre: Shimano/Sram o XD	
Rueda libre: Shimano Micro Spline	
Rueda libre: Shimano Micro Spline	

Specifications

LLANTAS

- **Material** : aluminio S6000
- **Material** : aluminio S6000
- **Material** : aluminio S6000
- **Unión** : con manguito
- **Unión** : con manguito
- **Unión** : con manguito
- **Taladros** : tradicionales
- **Taladros** : tradicionales
- **Taladros** : tradicionales

Perfil de llanta específico para bicicletas eléctricas

Perfil de llanta específico para bicicletas eléctricas

Perfil de llanta específico para bicicletas eléctricas

- **Diámetro del orificio para la válvula** : 6,5 mm

- **Diámetro del orificio para la válvula** : 6,5 mm

- **Diámetro del orificio para la válvula** : 6,5 mm

- **Neumático** : UST Tubeless y con cámara

- **Neumático** : UST Tubeless y con cámara

- **Neumático** : UST Tubeless y con cámara

- **Anchura interior** : 35 mm

- **Anchura interior** : 35 mm

- **Anchura interior** : 35 mm

BUJE DE LA RUEDA

- **Núcleo delantero y trasero** : aluminio

- **Núcleo delantero y trasero** : aluminio

- **Núcleo delantero y trasero** : aluminio

- **Material del eje** : aluminio

- **Material del eje** : aluminio

- **Material del eje** : aluminio

Rodamientos de cartucho sellado autoajustables

(QRM Auto), delantera y trasera

Rodamientos de cartucho sellado autoajustables

(QRM Auto), delantera y trasera

- **Rueda libre** : Instant Drive 360 de acero

- **Rueda libre** : Instant Drive 360 de acero

Instant Drive 360

QRM Auto

VERSIONS

- **Color** : solo negro

- **Color** : solo negro

- **Norma fijación disco** : solo seis tornillos

- **Norma fijación disco** : solo seis tornillos

- **Norma fijación disco** : solo seis tornillos

- **Anchura del buje** : solo Boost (110 delante, 148 detrás)

- **Anchura del buje** : solo Boost (110 delante, 148 detrás)

PESOS DE RUEDAS

939