

**CATEGORÍA ASTM 3: CROSS-COUNTRY Y TRAIL**

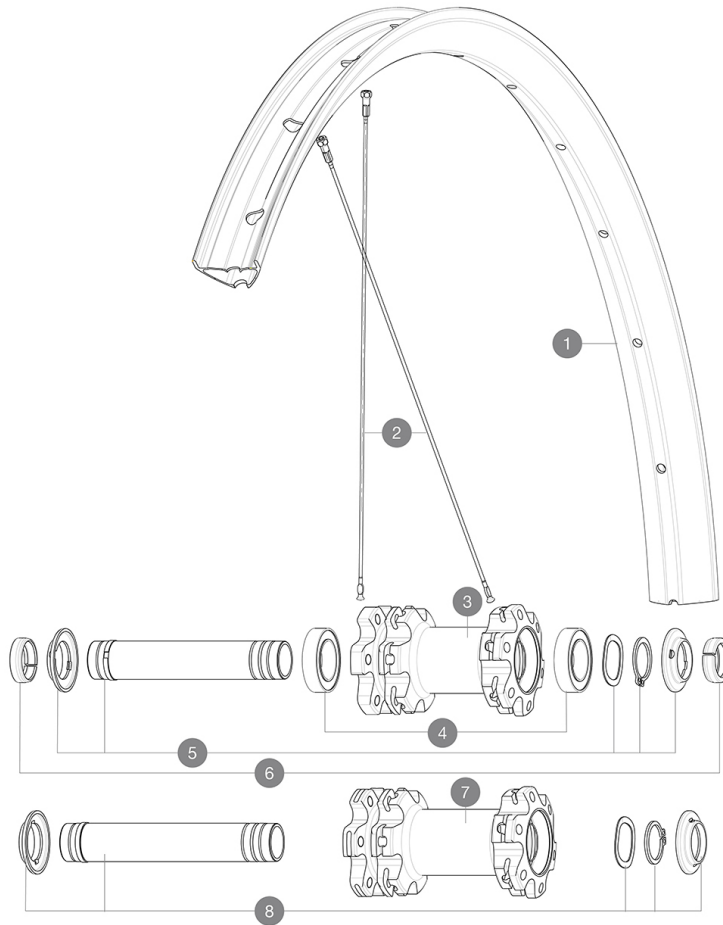
Para una mayor duraci3n de la rueda, Mavic recomienda que el peso total soportado por las ruedas no supere los 120kg, bicicleta incluida

Tama3os de neum3tico recomendados: 60 a 76Å mm (2,35" a 3,0")

**RUEDAS REFERENCIAS**

F82151 XA 27,5 Ft Boost

F82141 XA 27,5 Ft



**RIMS**



&NBSP;:

1	V3762015	KIT FRT/REAR RIM XA 19 27,5"
	V3750101	35mm UST Green Tape for 30mm wide rims

**SPOKES**

2	36690101	"12 SPOKES FRONT/OPP DRIVE SIDE CROSSONE 650b/27,5"" 278mm"
---	----------	---

**HUB SHELLS**

3	N/A	CJERPO DE BUJE
4	V2500901	KIT BEARINGS 18x30x7 + WAVED WASHER + CLIP
5	V2372301	KIT 100mm AXLE QRM AUTO MTB > 2019
7	N/A	CJERPO DE BUJE
8	V2372401	KIT 110mm AXLE QRM AUTO MTB > 2019

**OPTIONS**

V2374401	TORQUE CAPS 15*31 Adapter MTB QRM Auto > 2019 Frt HUB
----------	---

**ADAPTERS**

6	V2372501	15mm MTB Axle Cap QRM Auto From 2019
	99694101	2 REDUCERS 15/9mm

### ENTREGADO CON

Adaptadores QR delanteros (rueda No Boost)	
Adaptadores QR delanteros (rueda No Boost)	
Adaptadores para cierre rápido trasero (rueda No Boost)	
Adaptadores para cierre rápido trasero (rueda No Boost)	
Válvula UST y accesorios (129 838 01)	
Válvula UST y accesorios (129 838 01)	
Fondo de llanta Tubeless	
Fondo de llanta Tubeless	
Guía del usuario	
Guía del usuario	

### COMPATIBILITY

Rueda libre: Shimano/Sram o XD	
Rueda libre: Shimano/Sram o XD	
Eje delantero: convertible de eje pasante de 15 mm a cierre rápido, con adaptadores (incluidos con la rueda No Boost)	
Eje delantero: convertible de eje pasante de 15 mm a cierre rápido, con adaptadores (incluidos con la rueda No Boost)	
Eje trasero: eje pasante de 12 mm convertible a cierre rápido, con adaptadores (incluidos con la rueda No Boost)	
Eje trasero: eje pasante de 12 mm convertible a cierre rápido, con adaptadores (incluidos con la rueda No Boost)	
Rueda libre: Shimano Micro Spline	
Rueda libre: Shimano Micro Spline	

## Specifications

### LLANTAS

- **Material** : aluminio S6000
  - **Material** : aluminio S6000
  - **Unión** : con manguito
  - **Unión** : con manguito
  - **Taladros** : tradicionales
  - **Taladros** : tradicionales
  - **Diámetro del orificio para la válvula** : 6,5 mm
  - **Diámetro del orificio para la válvula** : 6,5 mm
  - **Neumático** : UST Tubeless y con cámara
  - **Neumático** : UST Tubeless y con cámara
  - **Anchura interior** : 30 mm
  - **Anchura interior** : 30 mm
- Perfil sin pestañas interiores (hookless)  
 Perfil sin pestañas interiores (hookless)  
 Usar con fondo de llanta Mavic Tubeless Tape  
 Usar con fondo de llanta Mavic Tubeless Tape
- **Medida ETRTO 29"** : 622x30TSS
  - **Medida ETRTO 29"** : 622x30TSS
  - **Medida ETRTO 27,5"** : 584x30TSS
  - **Medida ETRTO 27,5"** : 584x30TSS

### RADIOS

- **Material** : acero
- **Material** : acero
- **Tipo** : recto, redondo
- **Tipo** : recto, redondo
- **Cantidad** : 24 delante y detrás
- **Cantidad** : 24 delante y detrás
- **Radiado** : doble cruzado delante y detrás
- **Radiado** : doble cruzado delante y detrás

### BUJE DE LA RUEDA

- **Núcleo delantero y trasero** : aluminio
  - **Núcleo delantero y trasero** : aluminio
  - **Material del eje** : aluminio
  - **Material del eje** : aluminio
- Rodamientos de cartucho sellado autoajustables (QRM Auto), delantera y trasera  
 Rodamientos de cartucho sellado autoajustables (QRM Auto), delantera y trasera
- **Rueda libre** : Instant Drive 360 de acero
  - **Rueda libre** : Instant Drive 360 de acero

### VERSIONS

- **Color** : solo negro
- **Norma fijación disco** : solo seis tornillos
- **Norma fijación disco** : solo seis tornillos
- **Anchura del buje** : Boost (delantera 110, trasera 148) o No Boost (delantera 100, trasera 135/142)
- **Anchura del buje** : Boost (delantera 110, trasera 148) o No Boost (delantera 100, trasera 135/142)
- **Rueda libre** : Shimano/Sram o XD
- **Rueda libre** : Shimano/Sram o XD

### PESOS DE RUEDAS

Weight Front 27.5": 887  
 Weight Front 29": 923