

CATEGORÍA ASTM 3: CROSS-COUNTRY Y TRAIL

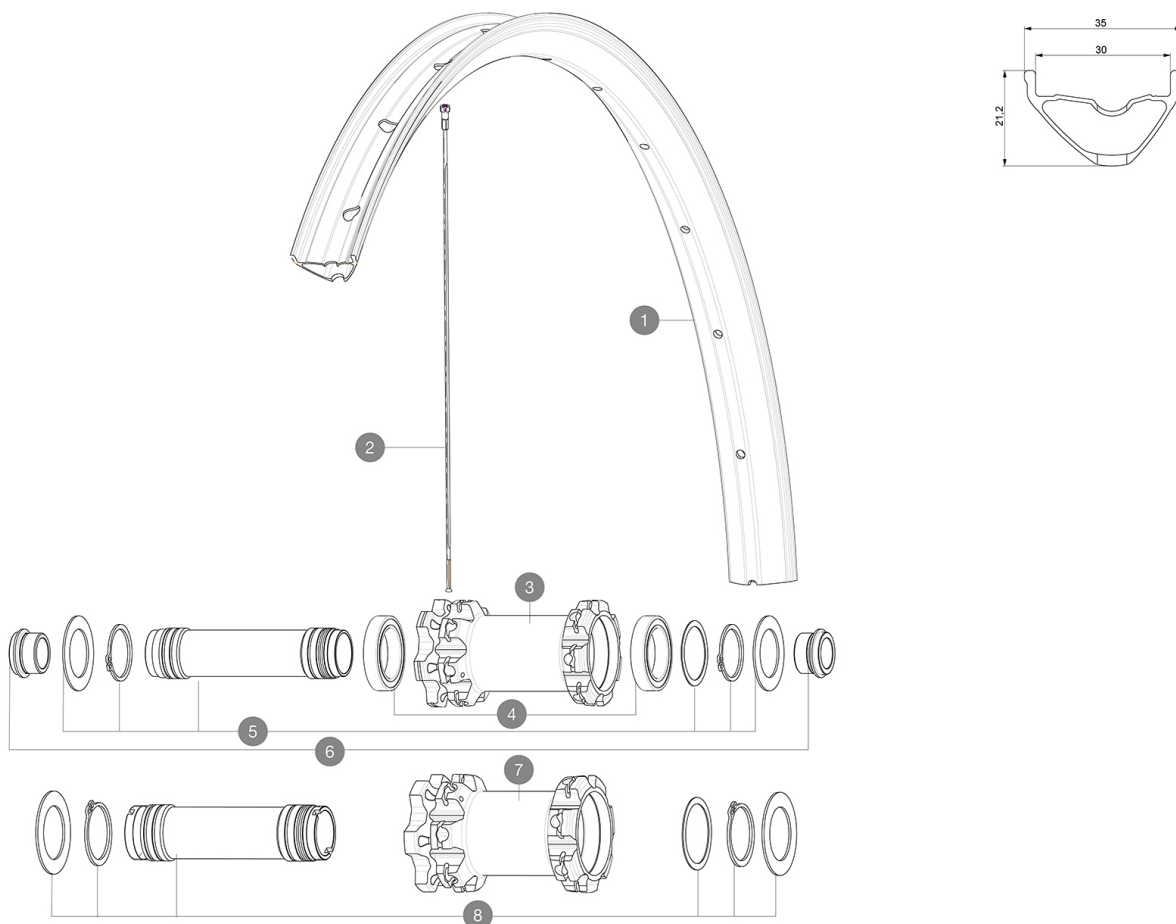
Para una mayor duración de la rueda, Mavic recomienda que el peso total soportado por las ruedas no supere los 150 kg, bicicleta incluida

Tamaños de neumático recomendados: 60 a 76 mm (2,35" a 3,0")

RUEDAS REFERENCIAS

F82241 E-Xmax 27,5 Ft

F82251 E-Crossmax 27,5 Ft Boost



RIMS



&NBSP;:

1	V3763115	KIT FRT/REAR RIM E-CROSSMAX 27,5"
	V3750101	35mm UST Green Tape for 30mm wide rims

SPOKES

2	V3821301	KIT 14 FRT/NDS E-CROSSMAX/E-XA 27,5" FLAT SPOKE 282mm + nip
---	----------	---

HUB SHELLS



3	N/A	CJERPO DE BUJE
4	M40179	FRONT BEARING 25x37x7 20mm AXLE
5	V2373801	KIT 20x110mm AXLE QRM AUTO MTB > 2019
7	N/A	CJERPO DE BUJE
8	V2373701	KIT 20x110mm BOOST AXLE QRM AUTO MTB > 2019

ADAPTERS

6	12982801	15mm ADAPTER KIT - 2012 WHEELS
	12982701	9mm Adapters + QR for Crossmax ST/SX (front wheel)

MAVIC E-Crossmax

ENTREGADO CON

Adaptadores QR delanteros (rueda No Boost)	
Adaptadores para cierre rápido trasero (rueda No Boost)	
Válvula UST y accesorios (129 838 01)	
Válvula UST y accesorios (129 838 01)	
Tornillos específicos para freno de disco (308 719 01)	
Tornillos específicos para freno de disco (308 719 01)	
Fondo de llanta Tubeless	
Fondo de llanta Tubeless	
Guía del usuario	
Guía del usuario	

COMPATIBILITY

Rueda libre: Shimano/Sram o XD	
Rueda libre: Shimano/Sram o XD	
Rueda libre: Shimano Micro Spline	
Rueda libre: Shimano Micro Spline	

Specifications

LLANTAS

- **Material** : aluminio S6000
- **Material** : aluminio S6000
- **Unión** : con manguito
- **Unión** : con manguito
- **Taladros** : tradicionales
- **Taladros** : tradicionales
- Perfil de llanta específico para bicicletas eléctricas
- Perfil de llanta específico para bicicletas eléctricas
- **Diámetro del orificio para la válvula** : 6,5 mm
- **Diámetro del orificio para la válvula** : 6,5 mm
- **Neumático** : UST Tubeless y con cámara
- **Neumático** : UST Tubeless y con cámara
- **Anchura interior** : 30 mm
- **Anchura interior** : 30 mm
- Perfil sin pestañas interiores (hookless)
- Perfil sin pestañas interiores (hookless)
- Usar con fondo de llanta Mavic Tubeless Tape
- Usar con fondo de llanta Mavic Tubeless Tape
- **Medida ETRTO 29"** : 622x30TSS
- **Medida ETRTO 29"** : 622x30TSS
- **Medida ETRTO 27,5"** : 584x30TSS
- **Medida ETRTO 27,5"** : 584x30TSS

RADIOS

- **Material** : acero
- **Material** : acero
- **Tipo** : recto, redondo
- **Tipo** : recto, redondo
- **Cantidad** : 28 delante y detrás
- **Cantidad** : 28 delante y detrás
- **Radiado** : triple cruzado delante y detrás
- **Radiado** : triple cruzado delante y detrás

BUJE DE LA RUEDA

- **Material del eje** : aluminio
- **Material del eje** : aluminio
- Rodamientos de cartucho sellado autoajustables (QRM Auto), delantera y trasera
- Rodamientos de cartucho sellado autoajustables (QRM Auto), delantera y trasera
- **Rueda libre** : Instant Drive 360 de acero
- **Rueda libre** : Instant Drive 360 de acero

VERSIONS

- **Color** : solo negro
- **Norma fijación disco** : solo seis tornillos
- **Norma fijación disco** : solo seis tornillos
- **Anchura del buje** : solo Boost (110 delante, 148 detrás)
- **Anchura del buje** : solo Boost (110 delante, 148 detrás)
- **Rueda libre** : Shimano/Sram o XD
- **Rueda libre** : Shimano/Sram o XD

PESOS DE RUEDAS

- Weight Front 27.5": 977
- Weight Front 29": 1015