

CATEGORÍA ASTM 3: CROSS-COUNTRY Y TRAIL

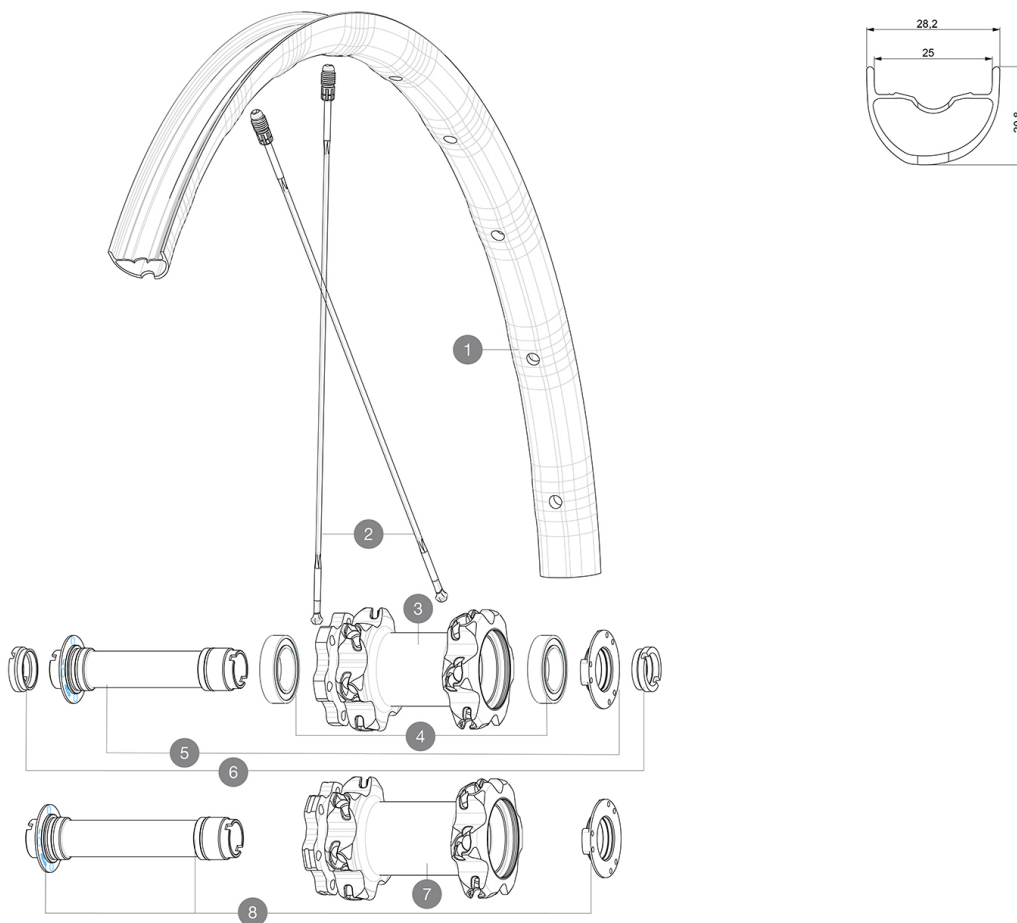
Para una mayor duración de la rueda, Mavic recomienda que el peso total soportado por las ruedas no supere los 120kg, bicicleta incluida

Tamaños de neumático recomendados: de 46 a 64 mm (1,8" a 2,5")

## RUEDAS REFERENCIAS

F83291 XA Pro 27,5 19 Ft Boost

F83281 XA Pro 27,5 19 Ft



## RIMS



&NBSP;

1	V2319710	KIT FRONT RIM XA PRO 19 27,5"
---	----------	-------------------------------

## SPOKES

2	V2384701	KIT 12 FRONT + 1 REAR NON-DRIVE SIDE BUTTED ZICRAL SPOKES 2
2	V2385501	KIT 1 FT/RR XA PRO 27,5" BUTT ALU SPOK 275mm - while stock

## HUB SHELLS

3	N/A	CUERPO DE BUJE
4	99688501	BEARING KIT 9/15 D6T HUB
5	V2252301	MY16 FRONT AXLE ROAD DISC 9/12/15 INT
7	N/A	CUERPO DE BUJE
8	V2370701	KIT FRONT QRM+ AXLE BOOST INTL 110mm


## OPTIONS

V2650201	ADAPTER Front Torque Cap 15x31 MTB QRM +
----------	--

## ADAPTERS

6	B4104401	15mm FT Road Axle Adapters 16
	B4104301	9mm FT road Axle Adapters 16

## ENTREGADO CON

Adaptadores QR delanteros (rueda No Boost)	
Adaptadores para cierre rápido trasero (rueda No Boost)	
Válvula UST y accesorios (129 838 01)	
Tornillos específicos para freno de disco (308 719 01)	
Llave de ajuste multifunción (325 423 01)	
Guía del usuario	

## COMPATIBILITY

Rueda libre: Shimano/Sram o XD	
Eje delantero: convertible de eje pasante de 15 mm a cierre rápido, con adaptadores (incluidos con la rueda No Boost)	
Eje trasero: eje pasante de 12 mm convertible a cierre rápido, con adaptadores (incluidos con la rueda No Boost)	
Rueda libre: Shimano Micro Spline	

## Specifications

### LLANTAS

- **Material** : Maxtal
  - **Unión** : SUP
  - **Taladros** : Fore
  - **Aligeramiento** : ISM 4D
  - **Diámetro del orificio para la válvula** : 6,5 mm
  - **Neumático** : UST Tubeless y con cámara
  - **Anchura interior** : 25 mm
  - **Medida ETRTO 27,5"** : 584x25TSS
  - **Medida ETRTO 29"** : 622x25TSS
- Perfil sin pestañas interiores (hookless)

### RADIOS

- **Material** : Zircal
- **Tipo** : recto, perfilado, doble conificado delante y detrás en el lado contrario al piñón
- **Cabecillas** : Fore integradas en aluminio
- **Cantidad** : 24 delante y detrás
- **Radiado** : doble cruzado delante, Isopulse detrás

### BUJE DE LA RUEDA

- **Núcleo delantero y trasero** : aluminio
- **Material del eje** : aluminio
- **Front bearings** : adjustable sealed cartridge bearings (QRM+), Rear bearings auto adjust sealed cartridge bearings (QRM Auto)
- **Rueda libre** : Instant Drive 360

### VERSIONS

- **Norma fijación disco** : solo seis tornillos
- **Anchura del buje** : Boost (delantera 110, trasera 148) o No Boost (delantera 100, trasera 135/142)
- **Rueda libre** : Shimano/Sram o XD

### PESOS DE RUEDAS

- Weight Front 27.5": 746
- Weight Front 29": 785