

MAVIC **E-XA30 Elite 27,5**

CATEGORÍA ASTM 4: ENDURO Y TRAIL

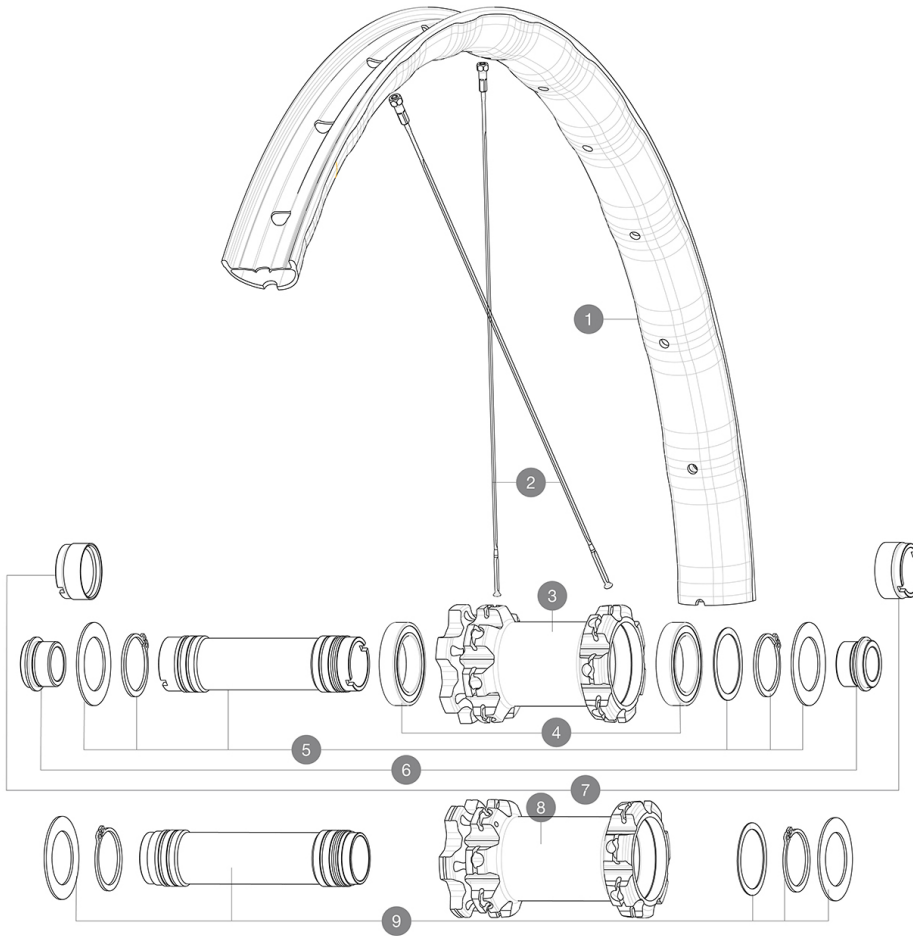
Para una mayor duración de la rueda, Mavic recomienda que el peso total soportado por las ruedas no supere los 150 kg, bicicleta incluida

Tamaños de neumático recomendados: 60 a 76 mm (2,35" a 3,0")

RUEDAS REFERENCIAS

F84071 E-Xa30 Elite 27,5 Ft

F84081 E-XA30 Elite 27,5 Ft Boost

**RIMS**

&NBSP;:

1	V3762710	KIT FRONT RIM E-XA Elite 19 27,5"
	V3750101	35mm UST Green Tape for 30mm wide rims

SPOKES

2	V3820701	KIT 14 FRONT DEEMAX ELITE/E-XA ELITE 19 27,5" FLAT BUTTED S
---	----------	---

HUB SHELLS


3	N/A	CUERPO DE BUJE
4	M40179	FRONT BEARING 25x37x7 20mm AXLE
5	V2373801	KIT 20x110mm AXLE QRM AUTO MTB > 2019
8	N/A	CUERPO DE BUJE
9	V2373701	KIT 20x110mm BOOST AXLE QRM AUTO MTB > 2019

ADAPTERS

6	12982801	15mm ADAPTER KIT - 2012 WHEELS
7	12982901	20mm adapter for Crossmax ST/SX (front wheel)

MAVIC E-XA30 Elite 27,5

ENTREGADO CON

Imán ciclocomputador (105 416 01)	
Adaptadores delanteros de 20Å mm (129 829 01)	
Válvula UST y accesorios (129 838 01)	
Tornillos específicos para freno de disco (308 719 01)	
Fondo de llanta Tubeless	

COMPATIBILITY

Rueda libre: Shimano/Sram o XD	
Eje delantero: de 15Å mm, convertible a eje pasante de 20Å mm con los adaptadores incluidos	
Rueda libre: Shimano Micro Spline	

Specifications

LLANTAS

- **Material** : Maxtal
 - **Unión** : SUP
 - **Taladros** : tradicionales
 - **Aligeramiento** : ISM 4D
- Perfil de llanta específico para bicicletas eléctricas
- **Diámetro del orificio para la válvula** : 6,5Å mm
 - **Neumático** : UST Tubeless y con cámara
 - **Anchura interior** : 30Å mm
- Usar con fondo de llanta Mavic Tubeless Tape
- **Medida ETRTO 27,5"** : 584x30TSS
 - **Medida ETRTO 29"** : 622x30TSS

RADIOS

- **Material** : acero
- **Tipo** : recto, plano, doble conificado
- **Cantidad** : 28 delante y detrás
- **Radiado** : triple cruzado delante y detrás

BUJE DE LA RUEDA

- **Núcleo delantero y trasero** : aluminio
 - **Material del eje** : aluminio
- Rodamientos de cartucho sellado autoajustables (QRM Auto), delantera y trasera
- **Rueda libre** : Instant Drive 360 de acero

VERSIONS

- **Norma fijación disco** : solo seis tornillos
- **Anchura del buje** : solo Boost (110 delante, 148 detrás)
- **Rueda libre** : Shimano/Sram o XD

PESOS DE RUEDAS

Weight Front 27.5": 908
Weight Front 29": 958