

MAVIC *Ellipse Pro Carbon UST*

1
2019
FRONT

CATEGORÍA ASTM 1: solamente carretera

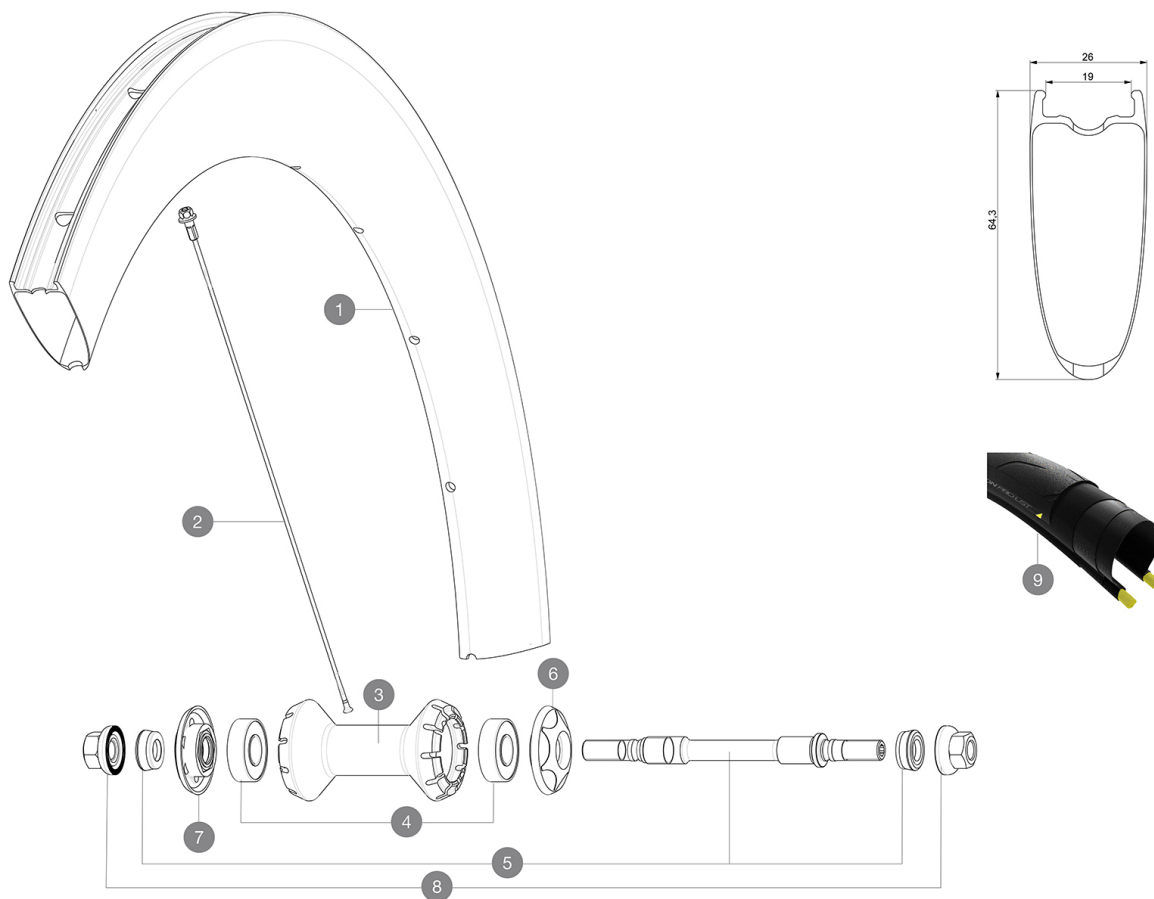
Para una mayor duración de la rueda, Mavic recomienda que el peso total soportado por las ruedas no supere los 120kg, bicicleta incluida

Tamaños de neumático recomendados: de 25 a 32 mm

Presión máxima: consulta las indicaciones en la rueda y el neumático. Si son distintas, utiliza la menor de las dos.

RUEDAS REFERENCIAS

F87791 ELLPC65UST25 RB 700



RIMS



&NBSP;:

1	V2737113	KIT REAR RIM COMETE PRO CARBON SL UST 19 - while stock last
1	V2739313	KIT REAR RIM COMETE PRO CARBON UST
	V3720101	25mm UST Tape for 19 to 22mm Road Rims

SPOKES


2	V3668401	Kit 1 front 247mm and 1 rear 264mm stamped butted aero spoke
2	V3663101	KIT 12 FRT BUTTED AERO STAINLESS SPOKE 247 + alu nipple + wa

HUB SHELLS

3	N/A	CUERPO DE BUJE
3	N/A	CUERPO DE BUJE
4	M40318	HUB BEARING KIT 6001
5	32386101	ELLIPSE FRT AXLE+FORK SUPPORTS
6	M40243	HUB CAP ROAD WHEEL
7	M40242	ADJUSTING NUT ROAD WHEEL
8	32388601	2 AXLE BOLTS ELLIPSE F/R M9

MAVIC *Ellipse Pro Carbon UST*

ENTREGADO CON

Mavic Tyre Sealant (rueda trasera) (355 466 01)	
Jeringa de sellante para neumáticos	
Válvula UST y accesorios (129 838 01)	
Fondo de llanta Tubeless	
Llave de ajuste multifunción (325 423 01)	
Guía del usuario	

COMPATIBILITY

Rueda libre: solo para eje fijo, buje basculante (posible un eje a cada lado). Rosca: 1,37x24 TPI. Rosca aro bloqueo: M33x1, rosca a izquierdas	
Eje delantero: solo para tuercas de fijación (incluidas), rosca M10x1	
Eje trasero: solo para tuercas de fijación (incluidas), rosca M10x1	

Specifications

LLANTAS

- Material: fibra de carbono 3K
 - Altura: 64 mm
 - Taladros: tradicionales
 - Pista de freno: carbono con tecnología ITgMAX
 - Diámetro del orificio para la válvula: 6,5 mm
 - Neumático: UST Tubeless y con cámara
 - Anchura interior: 19 mm
 - Medida ETRTO: 622x19TC Carretera
- Usar con fondo de llanta Mavic Tubeless Tape

RADIOS

- Material: acero
- Tipo: recto, aero, doble conificado
- Cabecillas: acero, ABS
- Cantidad: 20 delante y detrás
- Radiado: radial delante, doble cruzado detrás

BUJE DE LA RUEDA

- Núcleo delantero y trasero: aluminio
 - Material del eje: acero
- Rodamientos de cartucho sellado ajustables (QRM+)
Eje fijo

VERSIONS

- Color: solo negro

PESOS DE RUEDAS

865