

MAVIC Allroad Pro Carbon SL R+ 650B**RUEDAS REFERENCIAS**

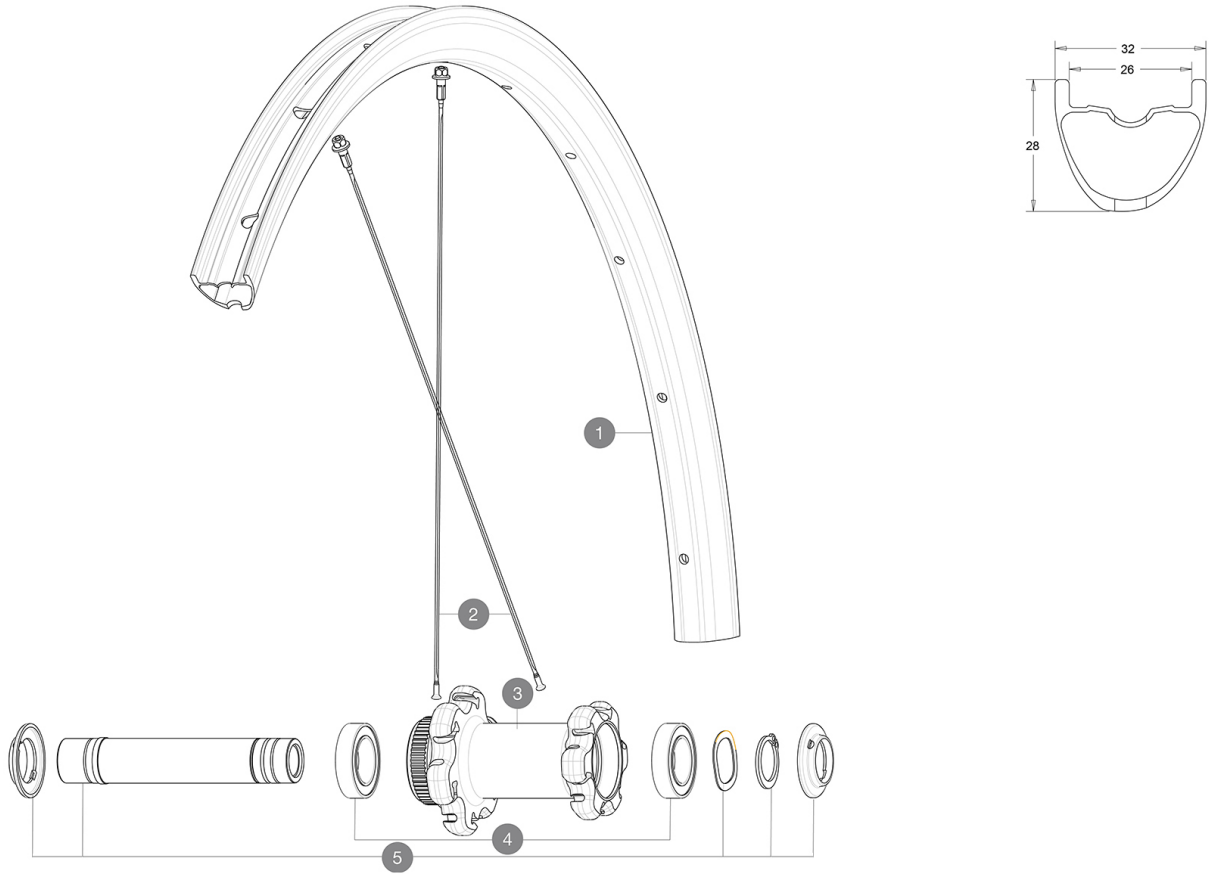
F87891 AllroadProCarbSL R+ DCL Ft

CATEGORÍA ASTM 2: carretera y MTB con saltos de menos de 15Å cm

Para una mayor duraci3n de la rueda, Mavic recomienda que el peso total soportado por las ruedas no supere los 120kg, bicicleta incluida

Recommended tyre sizes: 28 to 64 mm (1.1" to 2.5")

Presi3n m3xima: consulta las indicaciones en la rueda y el neum3tico. Si son distintas, utiliza la menor de las dos.

**RIMS**

&NBSP;:

| | | |
|---|----------|---|
| 1 | V2739010 | KIT FRONT RIM ALLROAD PRO CARBON ROAD + |
| | V2700101 | UST Tape 28mm for 25 to 27mm wide rims |

SPOKES

| | | |
|---|----------|---|
| 2 | V3668101 | KIT 2 FRT/NDS ALLROAD PRO CARBON ROAD + STP SPOKE 269 + alu |
| 2 | V2387701 | KIT 12 FRT/REAR XA PRO CARBON 27,5" EXTRA FLAT SPOKE 269mm |

HUB SHELLS

| | | |
|---|----------|--|
| 3 | N/A | CUERPO DE BUJE |
| 4 | V2500901 | KIT BEARINGS 18x30x7 + WAVED WASHER + CLIP |
| 5 | V2374001 | KIT 12x100mm FRONT AXLE DCL QRM AUTO ALLROAD > 2019 |
| 5 | V2374101 | KIT QRM AUTO FRONT L3 AXLE 100x12mm DCL - while stock last |

OPTIONS



V2373501 QRM Auto front axle 15mm for DCL Allroad wheels > 2019

ADAPTERS

V2680301 "Kit Ft Road Adapter 12 >> 9mm"

MAVIC Allroad Pro Carbon SL R+ 650B

ENTREGADO CON

| | |
|---|---|
| Mavic Tyre Sealant (rueda trasera) (355 466 01) | |
| Mavic Tyre Sealant (rueda trasera) (355 466 01) | |
| Jeringa de sellante para neumáticos | |
| Jeringa de sellante para neumáticos | |
| Adaptadores para cierre rápido delantero (996 941 01 para MTB o B41 043 01 para carretera) | |
| Adaptadores para cierre rápido delantero (996 941 01 para MTB o B41 043 01 para carretera) | |
| Adaptadores para cierre rápido de eje trasero con Instant Drive 360 (B49 894 01) | |
| Adaptadores para cierre rápido de eje trasero con Instant Drive 360 (B49 894 01) | |
| Válvula UST y accesorios (129 838 01) |  |
| Válvula UST y accesorios (129 838 01) |  |
| Guía del usuario | |
| Guía del usuario | |

COMPATIBILITY

| | |
|---|--|
| Rueda libre: Shimano/Sram, convertible a Campagnolo y XD-R con núcleos opcionales | |
| Rueda libre: Shimano/Sram, convertible a Campagnolo y XD-R con núcleos opcionales | |
| Eje delantero: eje pasante de 12x100, fácilmente convertible a cierre rápido con los adaptadores incluidos. No es compatible con ejes pasantes de 15 mm | |
| Eje delantero: eje pasante de 12x100, fácilmente convertible a cierre rápido con los adaptadores incluidos. No es compatible con ejes pasantes de 15 mm | |
| Eje trasero: eje pasante de 12 mm, convertible a cierre rápido con los adaptadores incluidos | |
| Eje trasero: eje pasante de 12 mm, convertible a cierre rápido con los adaptadores incluidos | |

Specifications

LLANTAS

- **Material** : 100% fibra de carbono unidireccional
- **Material** : 100% fibra de carbono unidireccional
- **Altura** : 28 mm
- **Altura** : 28 mm
- **Taladros** : tradicionales
- **Taladros** : tradicionales
- Perfil específico para frenos de disco
- Perfil específico para frenos de disco
- **Diámetro del orificio para la válvula** : 6,5 mm
- **Diámetro del orificio para la válvula** : 6,5 mm
- **Neumático** : UST Tubeless y con cámara
- **Neumático** : UST Tubeless y con cámara
- **Anchura interior** : 26 mm
- **Anchura interior** : 26 mm
- **Medida ETRTO** : 584x26TSS Carretera
- **Medida ETRTO** : 584x26TSS Carretera

Perfil sin pestañas interiores (hookless)
Perfil sin pestañas interiores (hookless)

Usar con fondo de llanta Mavic Tubeless Tape

Usar con fondo de llanta Mavic Tubeless Tape

Download date: 2024-07-16 / Update date: 2023-09-13

RADIOS

BUJE DE LA RUEDA

- **Núcleo delantero y trasero** : aluminio
- **Núcleo delantero y trasero** : aluminio
- **Material del eje** : aluminio
- **Material del eje** : aluminio
- Rodamientos de cartucho sellado autoajustables (QRM Auto), delantera y trasera
- **Rueda libre** : Instant Drive 360
- **Delantera** : compatible con cierre rápido y eje pasante de 12x100 y 15x100
- **Delantera** : compatible con cierre rápido y eje pasante de 12x100 y 15x100
- **Trasero** : compatible con cierre rápido, 12x142 y 12x135
- **Trasero** : compatible con cierre rápido, 12x142 y 12x135
- Instant Drive 360
- QRM Auto

VERSIONS

- **Color** : solo negro
- **Color** : solo negro
- **Norma fijación disco** : solo Center Lock®
- **Norma fijación disco** : solo Center Lock®

PESOS DE RUEDAS

725