

MAVIC Ksyrium Elite UST Disc

RUEDAS REFERENCIAS

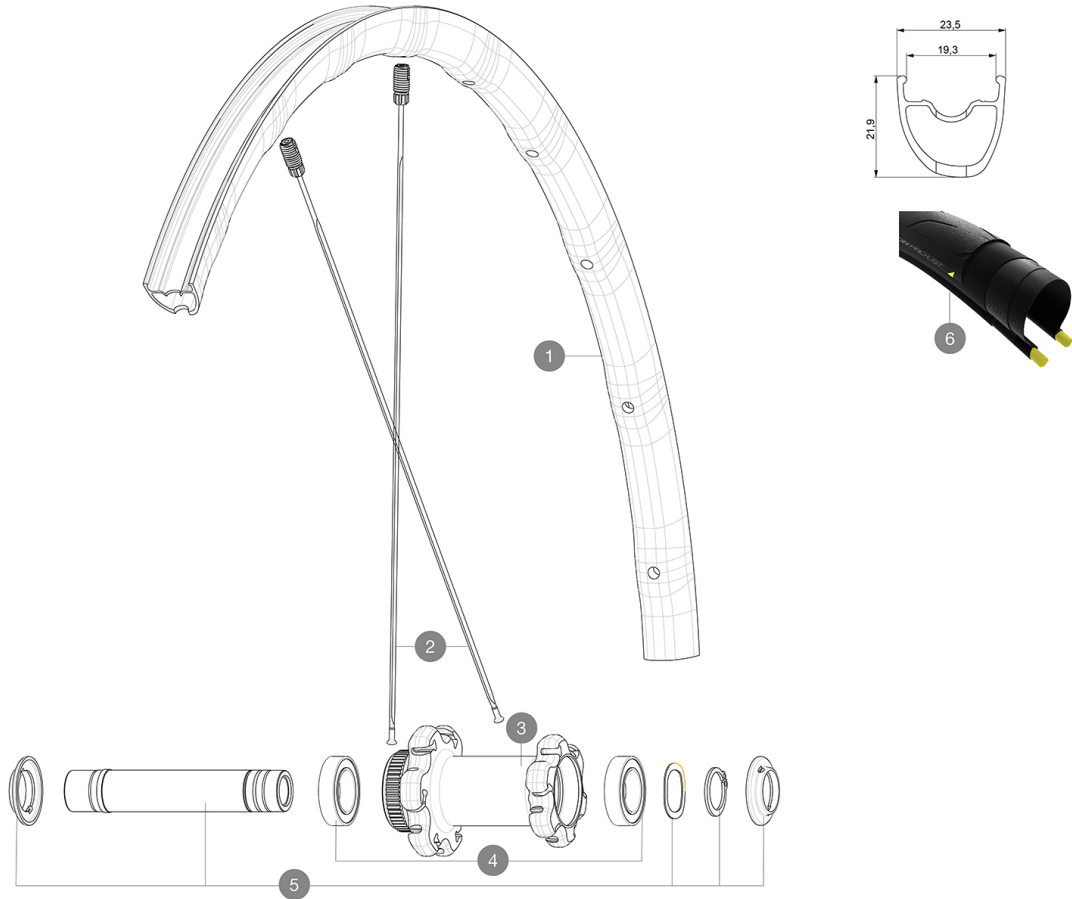
F87871 Ksyrium El UST DCL 20 Ft

CATEGORÍA ASTM 2: carretera y MTB con saltos de menos de 15 Å cm

Para una mayor duraci3n de la rueda, Mavic recomienda que el peso total soportado por las ruedas no supere los 120kg, bicicleta incluida

TamaÅos de neum3tico recomendados: de 25 a 32 Å mm

Presi3n m3xima: consulta las indicaciones en la rueda y el neum3tico. Si son distintas, utiliza la menor de las dos.



RIMS



&NBSP;:

1 V2739710 KIT FRONT RIM KSYRIUM ELITE DISC UST 20

SPOKES

2 V2273401 KIT 12 FRT/NON DRIVE SIDE BUTTED SPOKE 297mm

HUB SHELLS

3 N/A CUERPO DE BUJE
4 V2500901 KIT BEARINGS 18x30x7 + WAVED WASHER + CLIP
5 V2374001 KIT 12x100mm FRONT AXLE DCL QRM AUTO ALLROAD > 2019

TYRES


6 39938825 Yksion Pro UST 700x25

ADAPTERS

V2680301 "Kit Ft Road Adapter 12 >> 9mm"

MAVIC Ksyrium Elite UST Disc

ENTREGADO CON

Mavic Tyre Sealant (rueda trasera) (355 466 01)	
Jeringa de sellante para neumáticos	
Adaptadores para cierre rápido delantero (996 941 01 para MTB o B41 043 01 para carretera)	
Adaptadores para cierre rápido de eje trasero con Instant Drive 360 (B49 894 01)	
Válvula UST y accesorios (129 838 01)	
Guía del usuario	

COMPATIBILITY

Rueda libre: Shimano/Sram, convertible a Campagnolo y XD-R con núcleos opcionales	
Eje delantero: eje pasante de 12x100, fácilmente convertible a cierre rápido con los adaptadores incluidos. No es compatible con ejes pasantes de 15 mm	
Eje trasero: eje pasante de 12 mm, convertible a cierre rápido con los adaptadores incluidos	

Specifications

LLANTAS

- **Material** : Maxtal
 - **Altura** : 22 mm
 - **Unión** : SUP
 - **Taladros** : Fore
- Perfil específico para frenos de disco
- **Aligeramiento** : ISM 4D
 - **Diámetro del orificio para la válvula** :
6,5 mm
 - **Neumático** : UST Tubeless y con cámara
 - **Anchura interior** : 19 mm
 - **Medida ETRTO** : 622x19TC Carretera

RADIOS

- **Material** : acero
- **Tipo** : recto, plano
- **Cabecillas** : Fore integradas en aluminio
- **Cantidad** : 24 delante y detrás
- **Radiado** : doble cruzado delante, Isopulse detrás

BUJE DE LA RUEDA

- **Núcleo delantero y trasero** : aluminio
 - **Material del eje** : aluminio
- Rodamientos de cartucho sellado autoajustables (QRM Auto), delantera y trasera
- **Rueda libre** : Instant Drive 360
 - **Delantera** : compatible con cierre rápido y eje pasante de 12x100 y 15x100
 - **Trasero** : compatible con cierre rápido, 12x142 y 12x135

VERSIONS

- **Color** : solo negro
- **Norma fijación disco** : solo Center Lock®

PESOS DE RUEDAS

770