

MAVIC Ksyrium Elite UST

1
2020
FRONT

CATEGORÍA ASTM 2: carretera y MTB con saltos de menos de 15 Å cm

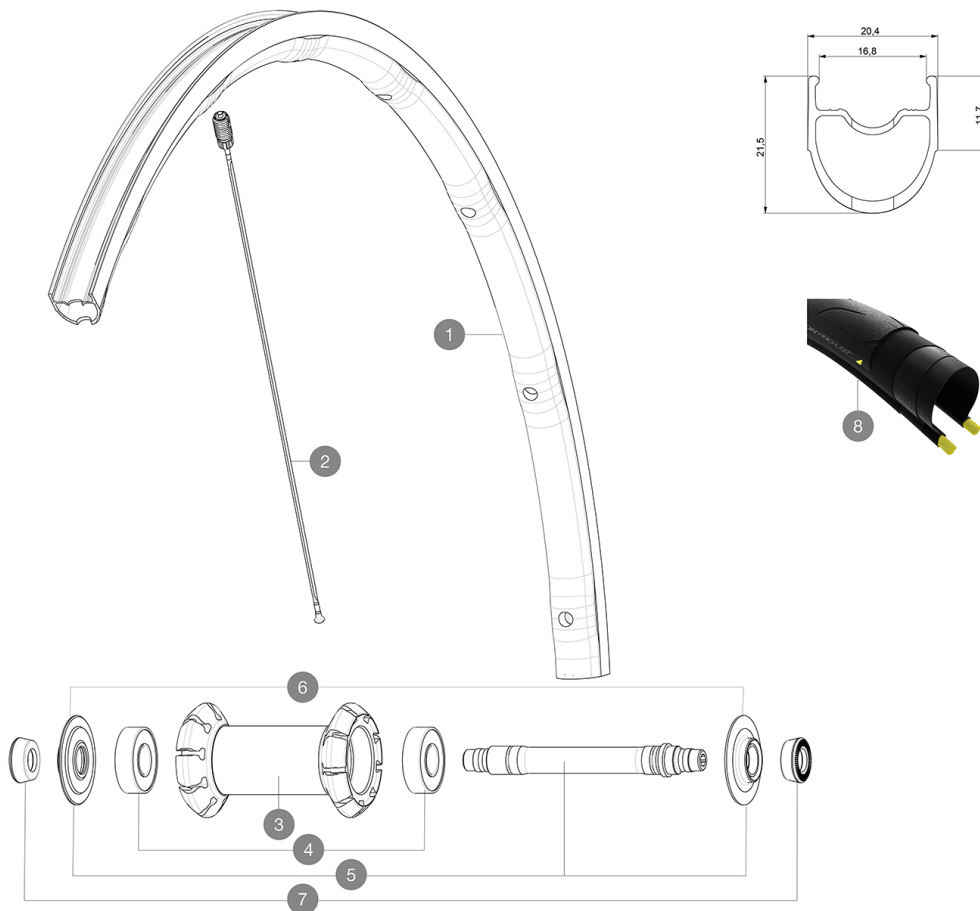
Para una mayor duraci3n de la rueda, Mavic recomienda que el peso total soportado por las ruedas no supere los 120kg, bicicleta incluida

TamaÅ±os de neum3tico recomendados: de 25 a 32 Å mm

Presi3n m3xima: consulta las indicaciones en la rueda y el neum3tico. Si son distintas, utiliza la menor de las dos.

RUEDAS REFERENCIAS

F87831 Ksyrium Elite UST 20 Ft



RIMS



&NBSP;:

1 V2739410 KIT FRONT RIM KSYRIUM ELITE UST 20

SPOKES

2 V2277801 KIT 9 FT KSYRIUM ELITE UST SPOKE 286mm

HUB SHELLS

3 N/A CUERPO DE BUJE
4 M40318 HUB BEARING KIT 6001
5 30870001 FRONT AXLE ROAD RIM BRAKING QRM +
6 V2252501 FRONT SETTING NUT & DUST PROTECTOR MY16


TYRES

8 39938825 Yksion Pro UST 700x25

ADAPTERS

7 35117301 FRONT OR REAR FORK REST KIT R-SYS 2013

MAVIC *Ksyrium Elite UST***ENTREGADO CON**

Mavic Tyre Sealant (rueda trasera) (355 466 01)	
Cierres rápidos BR301 (V24 501 01 del., V24 502 01 tras.)	
Jeringa de sellante para neumáticos	
Válvula UST y accesorios (129 838 01)	
Llave de ajuste multifunción (325 423 01)	
Guía del usuario	

COMPATIBILITY

Rueda libre: Shimano/Sram, convertible a Campagnolo con un núcleo opcional	
Eje delantero: solo cierre rápido	
Eje trasero: solo cierre rápido	

Specifications**LLANTAS**

- **Material** : Maxtal
- **Altura** : delantera 22 mm, trasera 25 mm asimétrica
- **Unión** : SUP
- **Taladros** : Fore
- **Pista de freno** : UB Control
- **Aligeramiento** : ISM 4D
- **Diámetro del orificio para la válvula** : 6,5 mm
- **Neumático** : UST Tubeless y con cámara
- **Anchura interior** : 17 mm
- **Medida ETRTO** : 622x17TC Carretera

RADIOS

- **Material** : acero
- **Tipo** : recto, plano, doble conificado
- **Cabecillas** : Fore integradas en aluminio
- **Cantidad** : 18 delante, 20 detrás
- **Radiado** : radial delante, Isopulse detrás

BUJE DE LA RUEDA

- **Núcleo delantero y trasero** : aluminio
- **Material del eje** : aluminio
- **Rodamientos** : de cartucho sellado ajustables (QRM+)
- **Rueda libre** : FTS-L, acero

VERSIONS

- **Color** : solo negro

PESOS DE RUEDAS

665