

# MAVIC Aksium Elite UST Disc

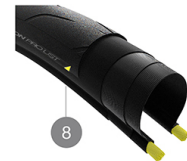
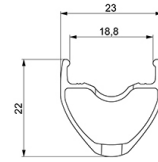
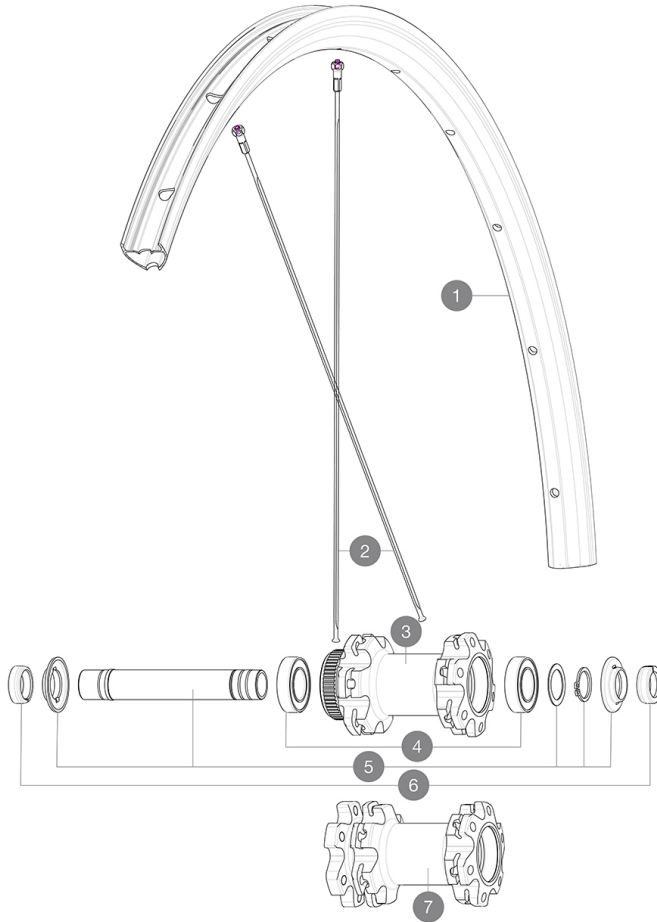
1  
2020  
FRONT

CATEGORÍA ASTM 2: carretera y MTB con saltos de menos de 15 Å cm  
Para una mayor duraci3n de la rueda, Mavic recomienda que el peso total soportado por las ruedas no supere los 120kg, bicicleta incluida  
TamaÅ±os de neum3tico recomendados: de 25 a 32 Å mm  
Presi3n m3xima: consulta las indicaciones en la rueda y el neum3tico. Si son distintas, utiliza la menor de las dos.

## RUEDAS REFERENCIAS

F88311 Aks El Evo UST DCL 20 Ft

F88301 Aks El Evo UST D6B 20 Ft



## RIMS



&NBSP;:

1	V4080115	KIT FRONT/REAR RIM AKSIUM ELITE UST DISC 19/20
	V2620101	UST RIM TAPE 25mm (for 21-24mm wide rim)

## SPOKES

2	V3664501	KIT 12 FRT/NDS AKSIUM ELITE UST Disc/KSYRIUM UST Disc FLAT S
---	----------	--

## HUB SHELLS


3	N/A	CUERPO DE BUJE
4	M40129	KIT 2 BEARINGS 6902 15x28x7
5	V2373301	KIT QRM AUTO FRONT AXLE 12mm > 2019
7	N/A	CUERPO DE BUJE

## ADAPTERS

6	V2680501	12mm Road Axle Cap QRM Auto
	V2680301	"Kit Ft Road Adapter 12 >> 9mm"

# MAVIC Aksium Elite UST Disc

## ENTREGADO CON

Mavic Tyre Sealant (rueda trasera) (355 466 01)	
Jeringa de sellante para neumáticos	
Adaptadores para cierre rápido delantero (996 941 01 para MTB o B41 043 01 para carretera)	
Adaptadores para cierre rápido de eje trasero con Instant Drive 360 (B49 894 01)	
Válvula UST y accesorios (129 838 01)	
Fondo de llanta Tubeless	
Guía del usuario	

## COMPATIBILITY

Rueda libre: Shimano/Sram, convertible a Campagnolo y XD-R con núcleos opcionales	
Eje delantero: eje pasante de 12x100, fácilmente convertible a cierre rápido con los adaptadores incluidos. No compatible con ejes pasantes de 15 mm.	
Eje trasero: eje pasante de 12 mm, convertible a cierre rápido con los adaptadores incluidos	

## Specifications

### LLANTAS

- **Material** : aluminio S6000
  - **Altura** : 22 mm
  - **Unión** : SUP
  - **Taladros** : tradicionales
- Perfil específico para frenos de disco
- **Diámetro del orificio para la válvula** :  
6,5 mm
  - **Neumático** : UST Tubeless y con cámara
  - **Anchura interior** : 19 mm
  - **Medida ETRTO** : 622x19TC Carretera
- Usar con fondo de llanta Mavic Tubeless Tape

### RADIOS

- **Material** : acero
- **Tipo** : recto, plano, doble conificado
- **Cabecillas** : acero, ABS
- **Cantidad** : 24 delante y detrás
- **Radiado** : doble cruzado delante y detrás

### BUJE DE LA RUEDA

- **Núcleo delantero y trasero** : aluminio
  - **Material del eje** : aluminio
- Rodamientos de cartucho sellado autoajustables (QRم Auto), delantera y trasera
- **Rueda libre** : Instant Drive 360 de acero
  - **Delantera** : compatible con cierre rápido y eje pasante de 12x100
  - **Trasero** : compatible con cierre rápido, 12x142 y 12x135

### VERSIONS

- **Color** : solo negro
- **Norma fijación disco** : seis tornillos o Center Lock

### PESOS DE RUEDAS

825