

CATEGORÍA ASTM 2: carretera y MTB con saltos de menos de 15Å cm

Para una mayor duraci3n de la rueda, Mavic recomienda que el peso total soportado por las ruedas no supere los 120kg, bicicleta incluida

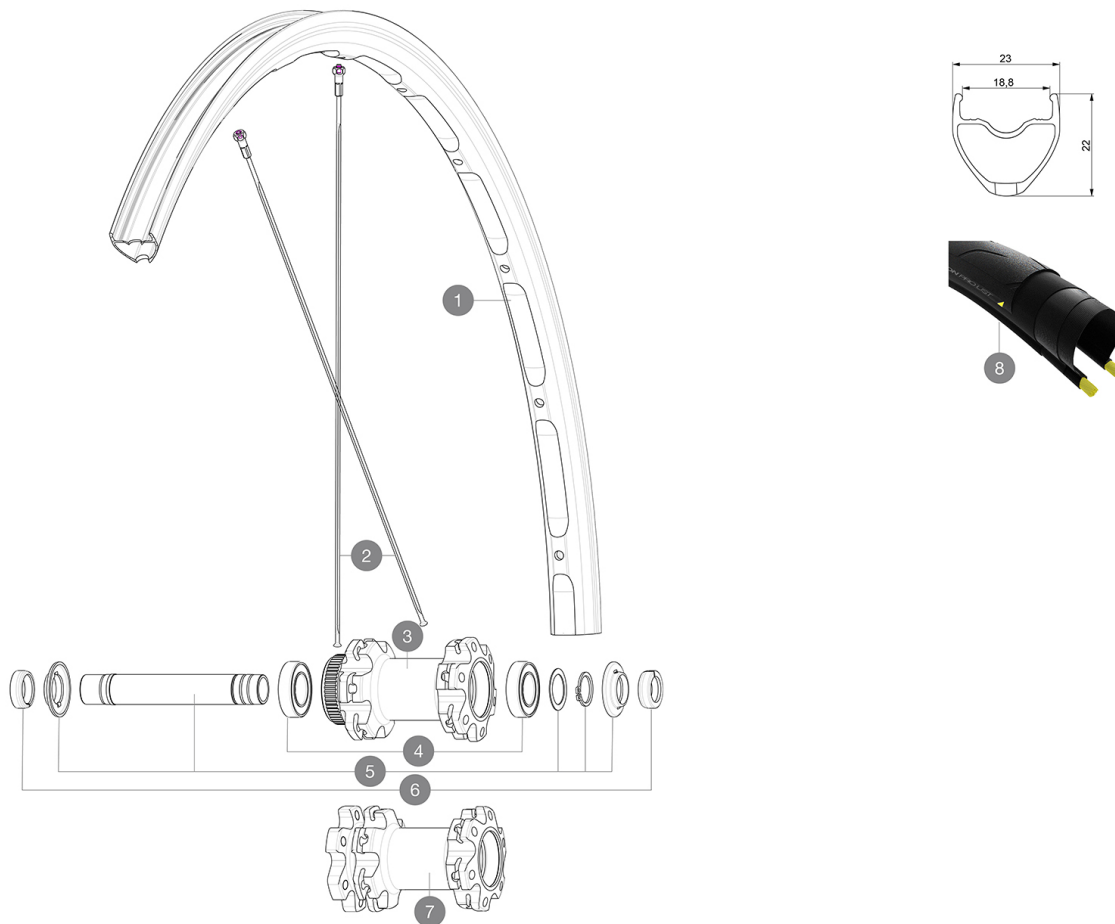
TamaÅos de neum3tico recomendados: de 25 a 32Å mm

Presi3n m3xima: consulta las indicaciones en la rueda y el neum3tico. Si son distintas, utiliza la menor de las dos.

## RUEDAS REFERENCIAS

F88231 Ksyrium UST DCL 20 Ft

F88221 Ksyrium UST D6B 20 Ft



## RIMS



&NBSP;:

1	V4080215	KIT FRONT/REAR RIM KSYRIUM UST DISC 19/20
	V2620101	UST RIM TAPE 25mm (for 21-24mm wide rim)

## SPOKES

2	V3664501	KIT 12 FRT/NDS AKSIUM ELITE UST Disc/KSYRIUM UST Disc FLAT S
---	----------	--

## HUB SHELLS


3	N/A	CUERPO DE BUJE
4	M40129	KIT 2 BEARINGS 6902 15x28x7
5	V2373301	KIT QRM AUTO FRONT AXLE 12mm > 2019
7	N/A	CUERPO DE BUJE

## ADAPTERS

6	V2680501	12mm Road Axle Cap QRM Auto
	V2680301	"Kit Ft Road Adapter 12 >> 9mm"

# MAVIC Ksyrium UST Disc

## ENTREGADO CON

Mavic Tyre Sealant (rueda trasera) (355 466 01)	
Jeringa de sellante para neumáticos	
Adaptadores para cierre rápido delantero (996 941 01 para MTB o B41 043 01 para carretera)	
Adaptadores para cierre rápido de eje trasero con Instant Drive 360 (B49 894 01)	
Válvula UST y accesorios (129 838 01)	
Fondo de llanta Tubeless	
Guía del usuario	

## COMPATIBILITY

Rueda libre: Shimano/Sram, convertible a Campagnolo y XD-R con núcleos opcionales	
Eje delantero: eje pasante de 12x100, fácilmente convertible a cierre rápido con los adaptadores incluidos. No compatible con ejes pasantes de 15 mm.	
Eje trasero: eje pasante de 12 mm, convertible a cierre rápido con los adaptadores incluidos	

## Specifications

### LLANTAS

- **Material** : Maxtal
  - **Altura** : 22 mm
  - **Unión** : SUP
  - **Taladros** : tradicionales
- Perfil específico para frenos de disco
- **Aligeramiento** : ISM
  - **Diámetro del orificio para la válvula** :  
6,5 mm
  - **Neumático** : UST Tubeless y con cámara
  - **Anchura interior** : 19 mm
  - **Medida ETRTO** : 622x19TC Carretera
- Usar con fondo de llanta Mavic Tubeless Tape

### RADIOS

- **Material** : acero
- **Tipo** : recto, plano, doble conificado
- **Cabecillas** : acero, ABS
- **Cantidad** : 24 delante y detrás
- **Radiado** : doble cruzado delante y detrás

### BUJE DE LA RUEDA

- **Núcleo delantero y trasero** : aluminio
  - **Material del eje** : aluminio
- Rodamientos de cartucho sellado autoajustables (QRم Auto), delantera y trasera
- **Rueda libre** : Instant Drive 360 de acero
  - **Delantera** : compatible con cierre rápido y eje pasante de 12x100
  - **Trasero** : compatible con cierre rápido, 12x142 y 12x135

### VERSIONS

- **Color** : solo negro
- **Norma fijación disco** : seis tornillos o Center Lock®
- **Norma fijación disco** : solo Center Lock®

### PESOS DE RUEDAS

775