

MAVIC Ksyrium Pro Carbon SL TDF

RUEDAS REFERENCIAS

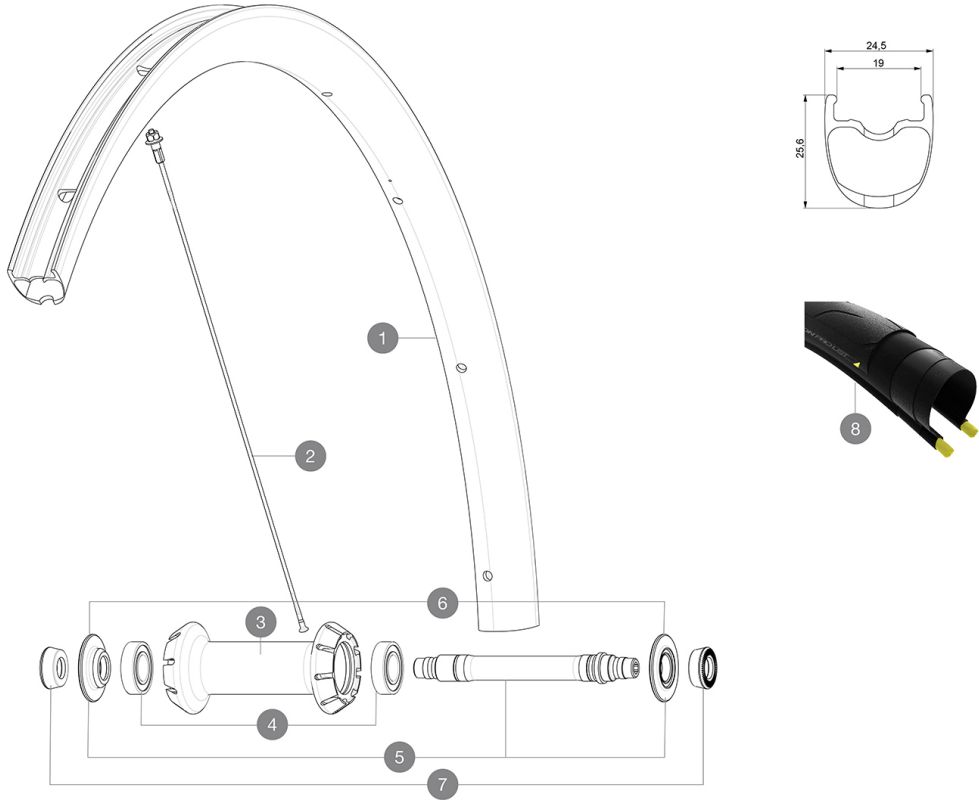
F89141 KsyProCarbSLUST TDF2 Ft

CATEGORÍA ASTM 1: solamente carretera

Para una mayor duración de la rueda, Mavic recomienda que el peso total soportado por las ruedas no supere los 120kg, bicicleta incluida

Tamaños de neumático recomendados: de 25 a 32 mm

Presión máxima: consulta las indicaciones en la rueda y el neumático. Si son distintas, utiliza la menor de las dos.



RIMS



&NBSP;:

1	V4090110	KIT FRONT RIM KSYRIUM PRO CARBON SL UST TdF 20
	V3720101	25mm UST Tape for 19 to 22mm Road Rims

SPOKES

2	V3663801	KIT 12 FRT KSYR PRO CARB SL C/UST/T & NDS COSMIC PRO CARB SL
---	----------	--

HUB SHELLS


3	N/A	CUERPO DE BUJE
4	M40078	FRONT HUB 6901 BEARINGS
5	30870001	FRONT AXLE ROAD RIM BRAKING QRM +
6	V2252501	FRONT SETTING NUT & DUST PROTECTOR MY16

ADAPTERS

7	35117301	FRONT OR REAR FORK REST KIT R-SYS 2013
---	----------	--

MAVIC Ksyrium Pro Carbon SL TDF

ENTREGADO CON

Mavic Tyre Sealant (rueda trasera) (355 466 01)	
Cierres rápidos de titanio BR601 (323 485 01 del., 323 486 01 tras.)	
Jeringa de sellante para neumáticos	
Zapatillas de freno para llanta de carbono (V24 603 01 Shimano/Sram, V24 604 01 Campagnolo)	
Válvula UST y accesorios (129 838 01)	
Fondo de llanta Tubeless	
Llave de ajuste multifunción (325 423 01)	
Guía del usuario	

COMPATIBILITY

Rueda libre: Shimano/Sram, convertible a Campagnolo y XD-R con núcleos opcionales	
Eje delantero: solo cierre rápido	
Eje trasero: solo cierre rápido	

Specifications

LLANTAS

- **Material** : fibra de carbono 3K
 - **Altura** : 25Å mm
 - **Taladros** : tradicionales
 - **Pista de freno** : carbono con tecnología iTgMAX
 - **Diámetro del orificio para la válvula** : 6,5Å mm
 - **Neumático** : UST Tubeless y con cámara
 - **Anchura interior** : 19Å mm
 - **Medida ETRTO** : 622x19TC Carretera
- Usar con fondo de llanta Mavic Tubeless Tape

RADIOS

- **Material** : acero
- **Tipo** : recto, aero, doble conificado
- **Cabecillas** : aluminio, ABS
- **Cantidad** : 18 delante, 24 detrás
- **Radiado** : radial delante, Isopulse detrás

BUJE DE LA RUEDA

- **Núcleo delantero y trasero** : aluminio
 - **Material del eje** : aluminio
- Rodamientos delanteros de cartucho sellado ajustables (QRM+). Rodamientos traseros de cartucho sellado autoajustables (QRM Auto)
- **Rueda libre** : Instant Drive 360

VERSIONS

- **Color** : solo negro

PESOS DE RUEDAS

640