

CATEGORÍA ASTM 1: solamente carretera

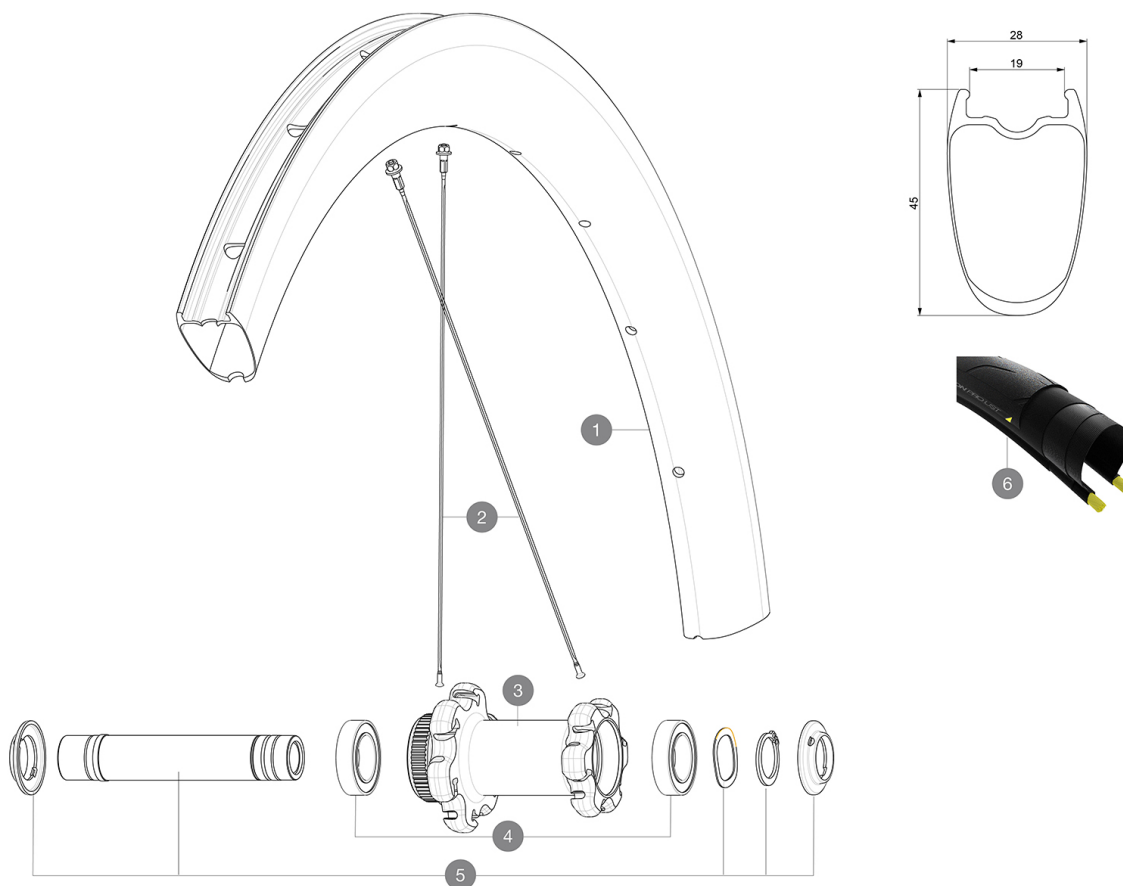
Para una mayor duración de la rueda, Mavic recomienda que el peso total soportado por las ruedas no supere los 120kg, bicicleta incluida

Tamaños de neumático recomendados: de 25 a 32 mm

Presión máxima: consulta las indicaciones en la rueda y el neumático. Si son distintas, utiliza la menor de las dos.

## RUEDAS REFERENCIAS

F89361 CosProCarbSLUSTDCL TDF2 Ft



### RIMS



&NBSP;:

1	V4090910 V2620101	KIT FRONT RIM COSMIC PRO CARBON SL UST DISC TdF 20 UST RIM TAPE 25mm (for 21-24mm wide rim)
---	----------------------	--

### SPOKES

2	V3663501	KIT 12 BUTTED AERO STAINLESS SPOKE 277 + alu nipple + washer
---	----------	--


### HUB SHELLS

3	N/A	CUERPO DE BUJE
4	M40129	KIT 2 BEARINGS 6902 15x28x7
5	V2373301	KIT QRM AUTO FRONT AXLE 12mm > 2019

### ADAPTERS

	V2680301	"Kit Ft Road Adapter 12 >> 9mm"
--	----------	---------------------------------

## ENTREGADO CON

Mavic Tyre Sealant (rueda trasera) (355 466 01)	
Jeringa de sellante para neumáticos	
Adaptadores para cierre rápido delantero (996 941 01 para MTB o B41 043 01 para carretera)	
Adaptadores para cierre rápido de eje trasero con Instant Drive 360 (B49 894 01)	
Válvula UST y accesorios (129 838 01)	
Fondo de llanta Tubeless	
Guía del usuario	

## COMPATIBILITY

Rueda libre: Shimano/Sram, convertible a Campagnolo y XD-R con núcleos opcionales	
Eje delantero: eje pasante de 12x100, fácilmente convertible a cierre rápido con los adaptadores incluidos. No compatible con ejes pasantes de 15 mm.	
Eje trasero: eje pasante de 12 mm, convertible a cierre rápido con los adaptadores incluidos	

## Specifications

## LLANTAS

- **Material** : fibra de carbono 3K
  - **Altura** : 45 mm
  - **Taladros** : tradicionales
- Perfil específico para frenos de disco
- **Diámetro del orificio para la válvula** :  
6,5 mm
  - **Neumático** : UST Tubeless y con cámara
  - **Anchura interior** : 19 mm
  - **Medida ETRTO** : 622x19TC Carretera
- Usar con fondo de llanta Mavic Tubeless Tape

## RADIOS

- **Material** : acero
- **Tipo** : recto, aero, doble conificado
- **Cabecillas** : aluminio, ABS
- **Cantidad** : 20 delante y 24 detrás
- **Radiado** : doble cruzado delante, Isopulse detrás

## BUJE DE LA RUEDA

- **Núcleo delantero y trasero** : aluminio
  - **Material del eje** : aluminio
- Rodamientos de cartucho sellado autoajustables (QRم Auto), delantera y trasera
- **Rueda libre** : Instant Drive 360
  - **Delantera** : compatible con cierre rápido y eje pasante de 12x100
  - **Trasero** : compatible con cierre rápido, 12x142 y 12x135

## VERSIONS

- **Color** : solo negro
- **Norma fijación disco** : solo Center Lock

## PESOS DE RUEDAS

685