

MAVIC E-XA 30 Elite 29

1
2020
FRONT

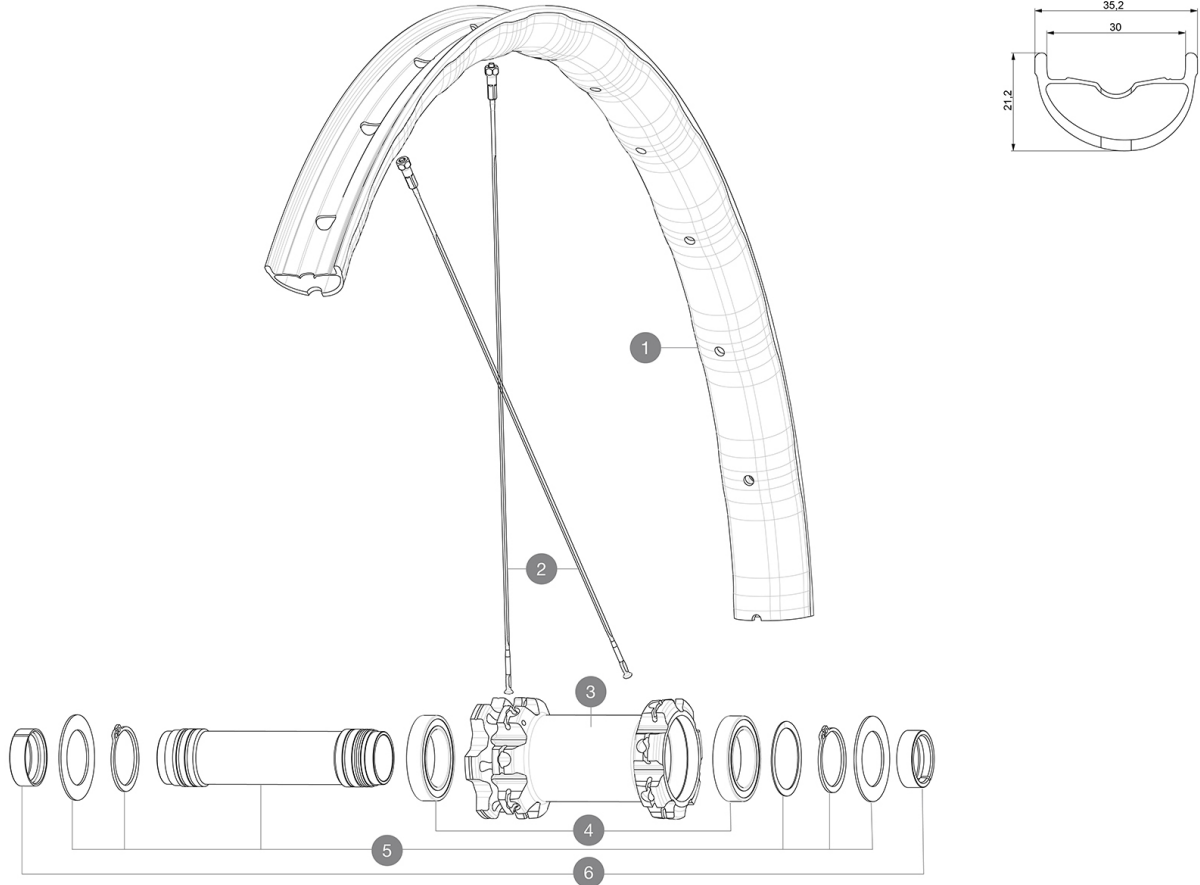
CATEGORÍA ASTM 4: ENDURO Y TRAIL

Para una mayor duración de la rueda, Mavic recomienda que el peso total soportado por las ruedas no supere los 150 kg, bicicleta incluida

Tamaños de neumático recomendados: 60 a 76 mm (2,35" a 3,0")

RUEDAS REFERENCIAS

F89272 E-XA30 Elite 29 Ft Boost



RIMS



&NBSP;:

1	janteavvtdisc V3750101	FRONT MTB DISC RIM 35mm UST Green Tape for 30mm wide rims
---	---------------------------	--

SPOKES

2	V3821201	KIT 14 FRONT DEEMAX ELITE/E-XA ELITE 19 29" FLAT BUTTED SPO
---	----------	---

HUB SHELLS

3	N/A	CUERPO DE BUJE
4	M40179	FRONT BEARING 25x37x7 20mm AXLE
5	V2373701	KIT 20x110mm BOOST AXLE QRM AUTO MTB > 2019

OPTIONS


V2650401 TORQUECAP20*31 FT QRM AUTO MTB

ADAPTERS

6	V2680401 12982801	20x110 BOOST Front Adapter MTB wheels 15mm ADAPTER KIT - 2012 WHEELS
---	----------------------	---

MAVIC E-XA 30 Elite 29

ENTREGADO CON

Válvula UST y accesorios (129 838 01)	
Tornillos específicos para freno de disco (308 719 01)	
Fondo de llanta Tubeless	

COMPATIBILITY

Rueda libre: Shimano/Sram o XD	
Eje delantero: de 15 mm, convertible a eje pasante de 20 mm con los adaptadores incluidos	
Eje trasero: eje pasante de 12 mm, convertible a cierre rápido con adaptadores opcionales	
Rueda libre: Shimano Micro Spline	

Specifications

LLANTAS

- **Material** : Maxtal
 - **Unión** : SUP
 - **Taladros** : tradicionales
 - **Aligeramiento** : ISM 4D
 - **Diámetro del orificio para la válvula** : 6,5 mm
 - **Neumático** : UST Tubeless y con cámara
 - **Anchura interior** : 30 mm
- Usar con fondo de llanta Mavic Tubeless Tape
- **Medida ETRTO 27,5"** : 584x30TSS
 - **Medida ETRTO 29"** : 622x30TSS

RADIOS

- **Material** : acero
- **Tipo** : recto, plano, doble conificado
- **Cantidad** : 28 delante y detrás
- **Radiado** : triple cruzado delante y detrás

BUJE DE LA RUEDA

- **Material del eje delantero y trasero** : aluminio
 - **Material del eje** : aluminio
- Rodamientos de cartucho sellado autoajustables (QRM Auto), delantera y trasera
- **Rueda libre** : Instant Drive 360
 - **Rueda libre** : Instant Drive 360 de acero

VERSIONS

- **Color** : solo negro
- **Norma fijación disco** : solo seis tornillos
- **Anchura del buje** : Boost (delantera 110, trasera 148) o No Boost (delantera 100, trasera 135/142)
- **Rueda libre** : Shimano/Sram o XD

PESOS DE RUEDAS