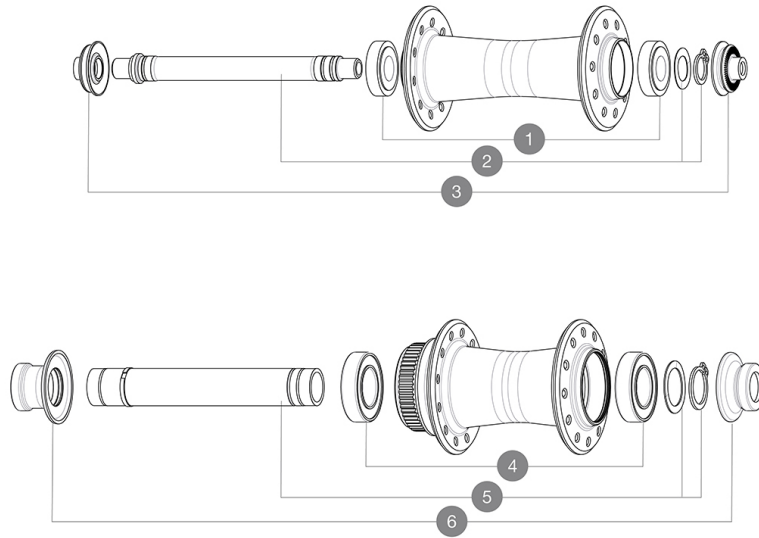


RUEDAS REFERENCIAS



HUB SHELLS

1	V2530201	KIT 2 BEARINGS 10x22x6 + WAVED WASHER + CLIP
2	V2390401	KIT FRT AXLE + CLIP + WASH HUB WITH 10x22 BRG
4	M40129	KIT 2 BEARINGS 6902 15x28x7
5	V2373301	KIT QRM AUTO FRONT AXLE 12mm > 2019

ADAPTERS

3	V2374601	KIT 2 STAINLESS FORK RESTS QRM auto FOR J BENT FRONT HUB
6	V2374701	KIT FRONT ROAD FORK REST 12mm FOR J BENT DISC HUB

MAVIC MR801 CLASSIC RB

ENTREGADO CON

BR601 quick releases (rim brake version only)	
BR601 quick releases (rim brake version only)	
Cierres rápidos BR301 (V24 501 01 del., V24 502 01 tras.)	
Cierres rápidos BR301 (V24 501 01 del., V24 502 01 tras.)	
Adaptadores para cierre rápido delantero (996 941 01 para MTB o B41 043 01 para carretera)	
Adaptadores para cierre rápido de eje trasero con Instant Drive 360 (B49 894 01)	

COMPATIBILITY

Rueda libre: Shimano/Sram, convertible a Campagnolo y XD-R con núcleos opcionales	
Rueda libre: Shimano/Sram, convertible a Campagnolo y XD-R con núcleos opcionales	
Rueda libre: Shimano/Sram, convertible a Campagnolo y XD-R con núcleos opcionales	
Rueda libre: Shimano/Sram, convertible a Campagnolo y XD-R con núcleos opcionales	
Eje delantero: solo cierre rápido	
Eje delantero: eje pasante de 12x100, fácilmente convertible a cierre rápido con los adaptadores incluidos. No compatible con ejes pasantes de 15 mm.	
Eje delantero: solo cierre rápido	
Eje delantero: eje pasante de 12 mm, fácilmente convertible a cierre rápido con los adaptadores opcionales. No es compatible con ejes pasantes de 1	
Eje trasero: solo cierre rápido	
Eje trasero: solo cierre rápido	
Rear axle: 12mm thru axle, convertible to Quick Release with optional adapters	
Eje trasero: eje pasante de 12 mm, convertible a cierre rápido con los adaptadores incluidos	
Maximum spoke width: 2,4mm	
Maximum spoke width: 2,4mm	
Maximum spoke width: 2,4mm	
Maximum spoke width: 2,4mm	

Specifications

BUJE DE LA RUEDA

• Núcleo delantero y trasero : aluminio

PESOS DE RUEDAS

• Núcleo delantero y trasero : aluminio