

**MAVIC COSMIC SL 45 DISC MAHLE****RUEDAS REFERENCIAS**

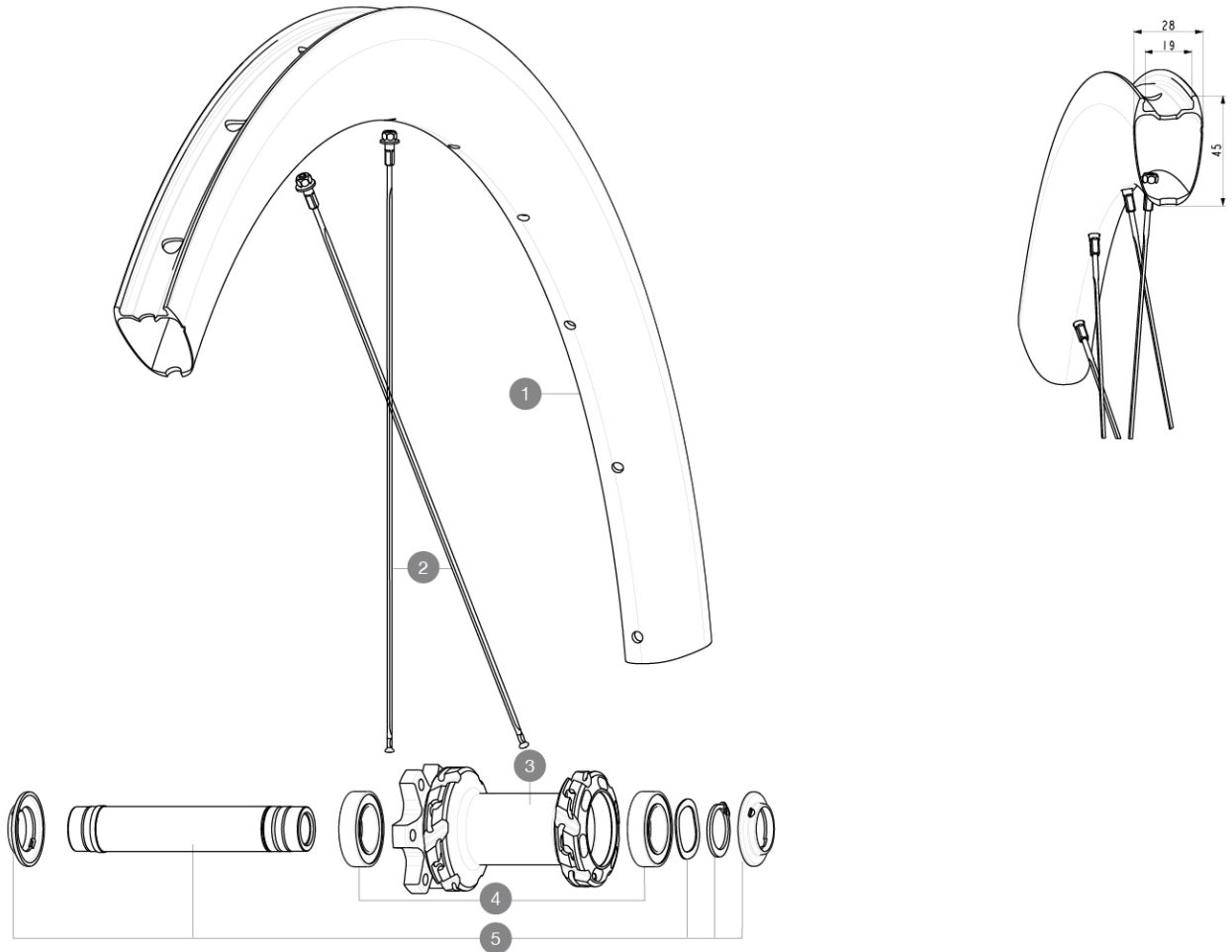
F91021 Cosmic SL 45 EBM Ft

CATEGORÍA ASTM 2: carretera y MTB con saltos de menos de 15 Å cm

Tamaño mínimo del neumático: anchura 23 mm - presión máx. 6,75 Bar/97 PSI

Para una mayor duración de la rueda, Mavic recomienda que el peso total soportado por las ruedas no supere los 120kg, bicicleta incluida

Tamaño máximo del neumático: anchura 62 mm - presión máx. 3,8 bares/55 psi

**RIMS**

&amp;NBSP;:

<b>1</b>	V4092815	Kit Front/Rear rim Cosmic SL 45 Disc
	V2620101	UST RIM TAPE 25mm (for 21-24mm wide rim)

**SPOKES**

<b>2</b>	V4162901	Kit 12 Front/Rear Cosmic SL 45 Disc butted stainless spoke 2
----------	----------	--

**HUB SHELLS**

<b>3</b>	N/A	CUERPO DE BUJE
<b>4</b>	V2500901	KIT BEARINGS 18x30x7 + WAVED WASHER + CLIP
<b>5</b>	V2375501	Kit QRM auto front axle 100x12/15mm D6T

## ENTREGADO CON

Guía del usuario	
Mavic Tyre Sealant (rueda trasera) (355 466 01)	
Adaptadores para cierre rápido delantero	
Válvula UST y accesorios (129 838 01)	
Fondo de llanta Tubeless preinstalado	
Guía del usuario	
Fondo de llanta Tubeless preinstalado	
Válvula UST y accesorios (129 838 01)	
Adaptadores para cierre rápido delantero	
Adaptador trasero 12 a 9 mm para cierre rápido (V2510801 )	

## COMPATIBILITY

Tecnología de rueda libre Instant Drive 360 El nuevo sistema de rueda libre Instant Drive 360 es superligero y de engrane rápido, con solo 9°. La gran junta de goma sin contacto permite el mínimo rozamiento, mientras que la amplia gama de adaptadores de eje la hace superpolivalente.	
Núcleo de rueda libre Shimano/Sram FTS-L (30871101)	

## Specifications

## LLANTAS

- **Material** : 100% fibra de carbono
- **Material** : 100% fibra de carbono
- **Altura** : 45 mm
- **Altura** : 45 mm
- **Perforación** : tradicional (24 agujeros delante y 32 agujeros detrás)
- **Perforación** : tradicional (24 agujeros delante y 32 agujeros detrás)
- **Frenado** : disco
- **Frenado** : disco
- **Talla ETRTO** : 622x19TC
- **Talla ETRTO** : 622x19TC
- **Neumático** : UST Tubeless Ready - Utilizar con fondo de llanta tubeless Mavic
- **Neumático** : UST Tubeless Ready - Utilizar con fondo de llanta tubeless Mavic

## RADIOS

- **Material** : acero
  - **Material** : acero
  - **Tipo** : recto, redondo
  - **Tipo** : recto, redondo
  - **Cantidad** : 28 delante y detrás
  - **Cantidad** : 28 delante y detrás
- Tecnología de rueda libre Instant Drive 360

## BUJE DE LA RUEDA

- **Material del cuerpo** : aluminio
- **Material del cuerpo** : aluminio
- **Disco estándar** : s6 6 agujeros
- **Disco estándar** : s6 6 agujeros
- **Material del eje** : aluminio
- **Material del eje** : aluminio
- **Tamaño del eje** : delantero 15x100 - Convertible a cierre rápido con adaptadores suministrados
- **Tamaño del eje** : delantero 15x100 - Convertible a cierre rápido con adaptadores suministrados

## PESOS DE RUEDAS