

CATEGORÍA ASTM 3: CROSS-COUNTRY Y TRAIL

Para una mayor duraci3n de la rueda, Mavic recomienda que el peso total soportado por las ruedas no supere los 150 kg, bicicleta incluida

Tamaos de neumático recomendados: de 50 a 76 mm (2,0" a 3,0")

Maximum tyre pressure: 4.1bar/59PSI with a 28mm tyre - 2.45bar/36PSI with a 64mm tyre

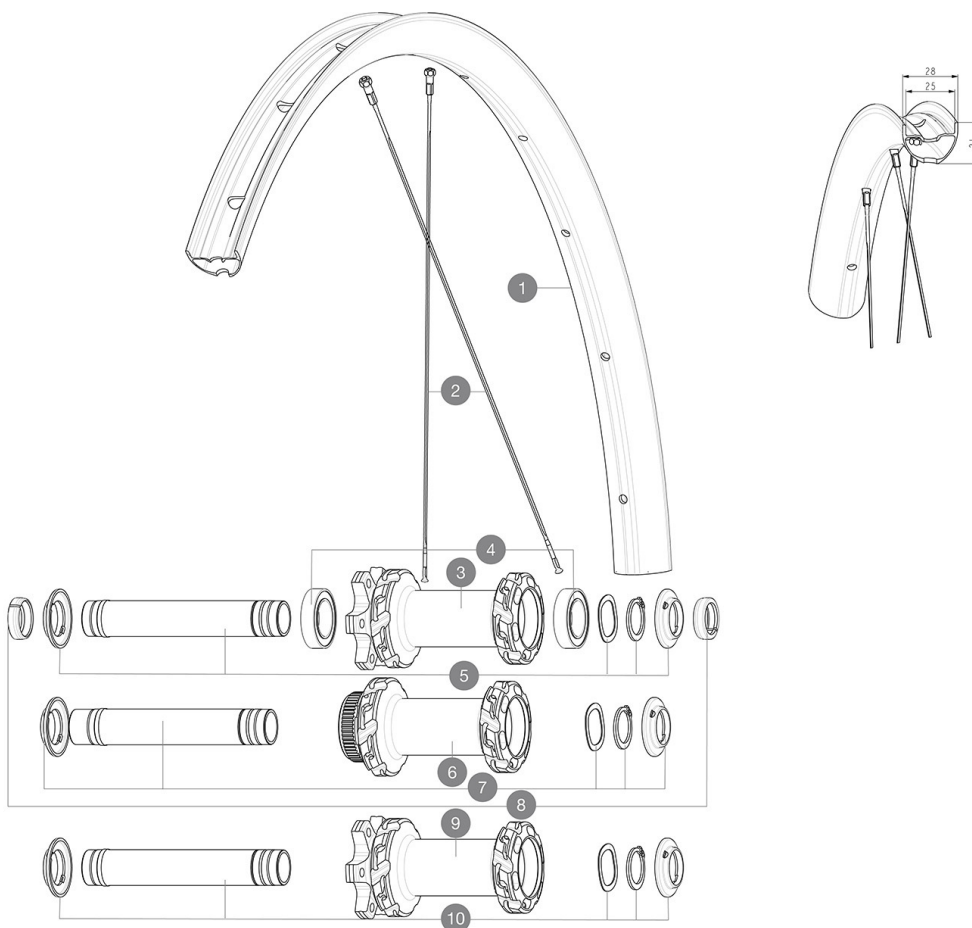
No Boost: adaptadores de eje trasero de 12x135 (LV2510900)

Recommended tyre sizes: 28 to 64 mm (1.1" to 2.5")

Boost: Adaptadores Torque Cap (V2374401)

RUEDAS REFERENCIAS

F92671	CROSSMAX INT 29 BST	F93661	CROSSMAX INT 29
F92681	CROSSMAX CL 29 BST		



RIMS



&NBSP::

1	V3766715	Kit Front/Rear rim Crossmax 22 29"
	V2700101	UST Tape 28mm for 25 to 27mm wide rims

SPOKES

2	V2381401	KIT 12 FT/RR BUTTED SPOKES 296mm MTB 29"
---	----------	--

HUB SHELLS

3	N/A	CUERPO DE BUJE
4	V2500901	KIT BEARINGS 18x30x7 + WAVED WASHER + CLIP
5	V2372401	KIT 110mm AXLE QRM AUTO MTB > 2019
6	N/A	CUERPO DE BUJE
7	V2375601	Kit 110mm axle QRM auto MTB from 2019 DCL
9	N/A	CUERPO DE BUJE
10	V2372301	KIT 100mm AXLE QRM AUTO MTB > 2019
	V2374501	KIT 12mm FRT AXLE D6T QRM Auto Allroad 19

OPTIONS

V2374401	TORQUE CAPS 15*31 Adapter MTB QRM Auto > 2019 Frt HUB
----------	---

ADAPTERS

8	V2372501	15mm MTB Axle Cap QRM Auto From 2019
	99694101	2 REDUCERS 15/9mm

MAVIC CROSSMAX 29

ENTREGADO CON

Guía del usuario	
2Â radios de repuesto con cada rueda	
Válvula UST y accesorios (129 838 01)	
Válvula UST y accesorios (129 838 01)	
Válvula UST y accesorios (129 838 01)	
Fondo de llanta Tubeless	
Fondo de llanta Tubeless	
Fondo de llanta Tubeless	
Guía del usuario	
Fondo de llanta Tubeless	
Válvula UST y accesorios (129 838 01)	
2Â radios de repuesto con cada rueda	
Adaptador trasero 12 a 9Â mm para cierre rápido (V2510801)	
2Â radios de repuesto con cada rueda	
2Â radios de repuesto con cada rueda	

COMPATIBILITY

Eje delantero: convertible de eje pasante de 15Â mm a cierre rápido, con adaptadores (incluidos con la rueda No Boost)	
Eje delantero: convertible de eje pasante de 15Â mm a cierre rápido, con adaptadores (incluidos con la rueda No Boost)	
Eje trasero: eje pasante de 12Â mm convertible a cierre rápido, con adaptadores (incluidos con la rueda No Boost)	
Eje trasero: eje pasante de 12Â mm convertible a cierre rápido, con adaptadores (incluidos con la rueda No Boost)	
Cuerpo de rueda libre: convertible SHIMANO HG MTB acero (kit V3790101 vendido por separado)	
Cuerpo de rueda libre: convertible SHIMANO HG MTB acero (kit V3790101 vendido por separado)	
Adaptadores eje delantero: 15x100 convertible a 9x100 (kit 99694101 vendido por separado)	
Adaptadores eje delantero: 15x100 convertible a 9x100 (kit 99694101 vendido por separado)	
Adaptadores eje delantero: 15x110 convertible a 9x110 (kits 99694101 + V2372501 vendidos por separado)	
Adaptadores eje delantero: 15x110 convertible a 9x110 (kits 99694101 + V2372501 vendidos por separado)	
Eje delantero: solo para tuercas de fijación (incluidas), rosca M9x1	
Núcleo de rueda libre Sram XD IDÂ 360 (V3740101)	
Eje trasero: solo para tuercas de fijación (incluidas), rosca M9x1	
Adaptadores eje trasero: 12x148 convertible a 9x141 (kit V2510801 vendido por separado)	
Adaptadores eje trasero: 12x148 convertible a 9x141 (kit V2510801 vendido por separado)	
Núcleo de rueda libre Sram XD IDÂ 360 (V3740101)	
Tecnología de rueda libre Instant DriveÂ 360 El nuevo sistema de rueda libre Instant DriveÂ 360 es superligero y de engrane rápido, con solo 9Â°. La gran junta de goma sin contacto permite el mínimo rozamiento, mientras que la amplia gama de extremos de eje la hace superpolivalente.	