

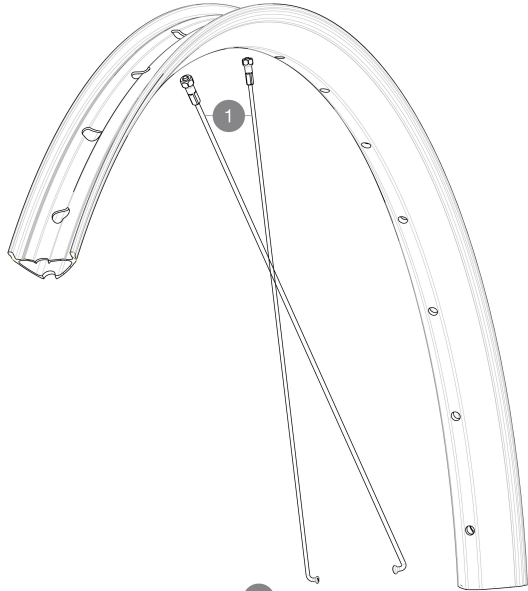
MAVIC **E-CROSSRIDE 1 27.5****RUEDAS REFERENCIAS**

CATEGORÍA ASTM 3: CROSS COUNTRY

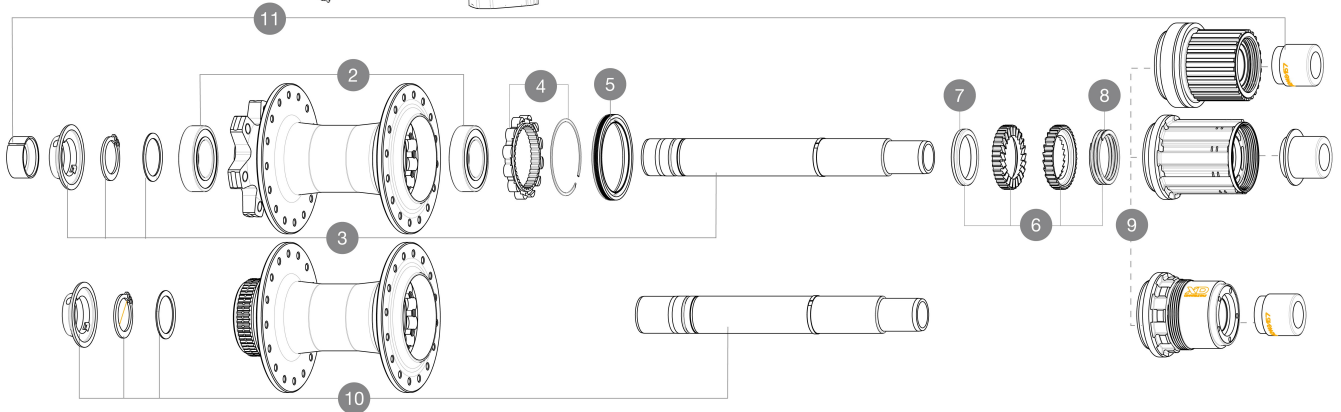
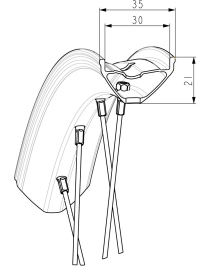
Para una mayor duración de la rueda, Mavic recomienda que el peso total soportado por las ruedas no supere los 150 kg, bicicleta incluida

Tamaño máximo del neumático: anchura 52 mm - presión máx. 2,35 bares/34 psi

Tamaño máximo del neumático: anchura 125 mm - presión máx. 1,25 Bar/18 PSI



Specifications	Maxi target
Frontal run out	0,5mm
Lateral run out	0,5mm
Centring	1,0mm (2x0,5)
Tension daN	80 > 137
FWB side	

**SPOKES**

1	V00062531	Kit 16ft/rr Jbent bk rd spk275 27,5"+np
---	-----------	---

HUB SHELLS

2	M40076	HUB BEARINGS 17x30x7 6903 x 2
3	V2372201	KIT ID360 148 D6T AXLE WITH CLIP
4	V2252701	KIT ID360 INSERT SHAPED EAR LOBE > 2017
5	V00063631	Kit ID360 seal version 2 (larger)
6	V2375201	KIT ID360 24 TEETH 2 RATCHET + MTB SPRING + PAD (specific)
7	V2375401	KIT ID360 MTB 24T 3 NOISE REDUCING PADS
8	V2372901	KIT 3 ID360 MTB SPRINGS
9	V3990101	MicroSpline MTB Freewheel Body ID360
9	V3780101	HG9 Alloy MTB Freewheel Body ID360
9	V3740101	XD MTB Freewheel Body ID360
10	V2375701	Kit ID360 148 DCL axle with circlip
	V2373001	KIT ADJUST. SYSTEM QRM AUTO ID360 for 17x30x7 bearing

ADAPTERS

11	V2510701	ID360 EVO REAR AXLE ADAPTERS 12x142mm DCL & D6T
	V2510801	ID360 EVO REAR AXLE ADAPTERS 9x135mm DCL & D6T

ENTREGADO CON

Guía del usuario	
Fondo de llanta Tubeless preinstalado	
Guía del usuario	
Fondo de llanta Tubeless preinstalado	

COMPATIBILITY

Cuerpo de rueda libre: convertible SHIMANO HG MTB acero (kit V3790101 vendido por separado)	
Cuerpo de rueda libre: convertible SHIMANO HG MTB acero (kit V3790101 vendido por separado)	
Rear axle: 12mm thru axle, convertible to Quick Release with adapters (delivered with non-boost wheel)	

Specifications

LLANTAS

- **Material** : Aluminio S6000
- **Material** : Aluminio S6000
- **Altura** : 21 mm
- **Altura** : 21 mm
- **Junta** : con manguito
- **Junta** : con manguito
- **Anchura interior** : 30 mm
- **Anchura interior** : 30 mm
- **Perforación** : tradicional (delante/detrás 32 agujeros)
- **Perforación** : tradicional (delante/detrás 32 agujeros)
- **Frenado** : disco
- **Frenado** : disco
- **Perfil** : asimétrico sin gancho
- **Perfil** : asimétrico sin gancho
- **Talla ETRTO** : 584x30TSS
- **Talla ETRTO** : 584x30TSS
- **Neumático** : UST Tubeless Ready - Utilizar con fondo de llanta tubeless Mavic
- **Neumático** : UST Tubeless Ready - Utilizar con fondo de llanta tubeless Mavic

RADIOS

- **Material** : acero
- **Material** : acero
- **Cantidad** : 20 delante y detrás
- **Cantidad** : 20 delante y detrás
- **Rear axle** : 12mm thru axle, convertible to Quick Release with adapters (delivered with non-boost wheel)
- tapa de buje delantero de 12mm (V2680501)

BUJE DE LA RUEDA

- **Material del cuerpo** : aluminio
- **Material del cuerpo** : aluminio
- **Diseño del cuerpo** : CLASSIC
- **Diseño del cuerpo** : CLASSIC
- **Disco estándar** : sólo 6 orificios o Center Lock
- **Disco estándar** : sólo 6 orificios o Center Lock
- **Material del eje** : aluminio
- **Material del eje** : aluminio
- **Tamaño del eje** : delantero 15x110 / trasero 12x148
- **Tamaño del eje** : delantero 15x110 / trasero 12x148
- **Tecnología de rueda libre** : Instant Drive 360
- **Tecnología de rueda libre** : Instant Drive 360
- **Rueda libre** : Shimano HG MTB / Shimano MS / Single Speed
- **Rueda libre** : Shimano HG MTB / Shimano MS / Single Speed
- **Tecnología de rodamientos** : QRM autoajustable
- cartucho sellado
- **Tecnología de rodamientos** : QRM autoajustable
- cartucho sellado

PESOS DE RUEDAS