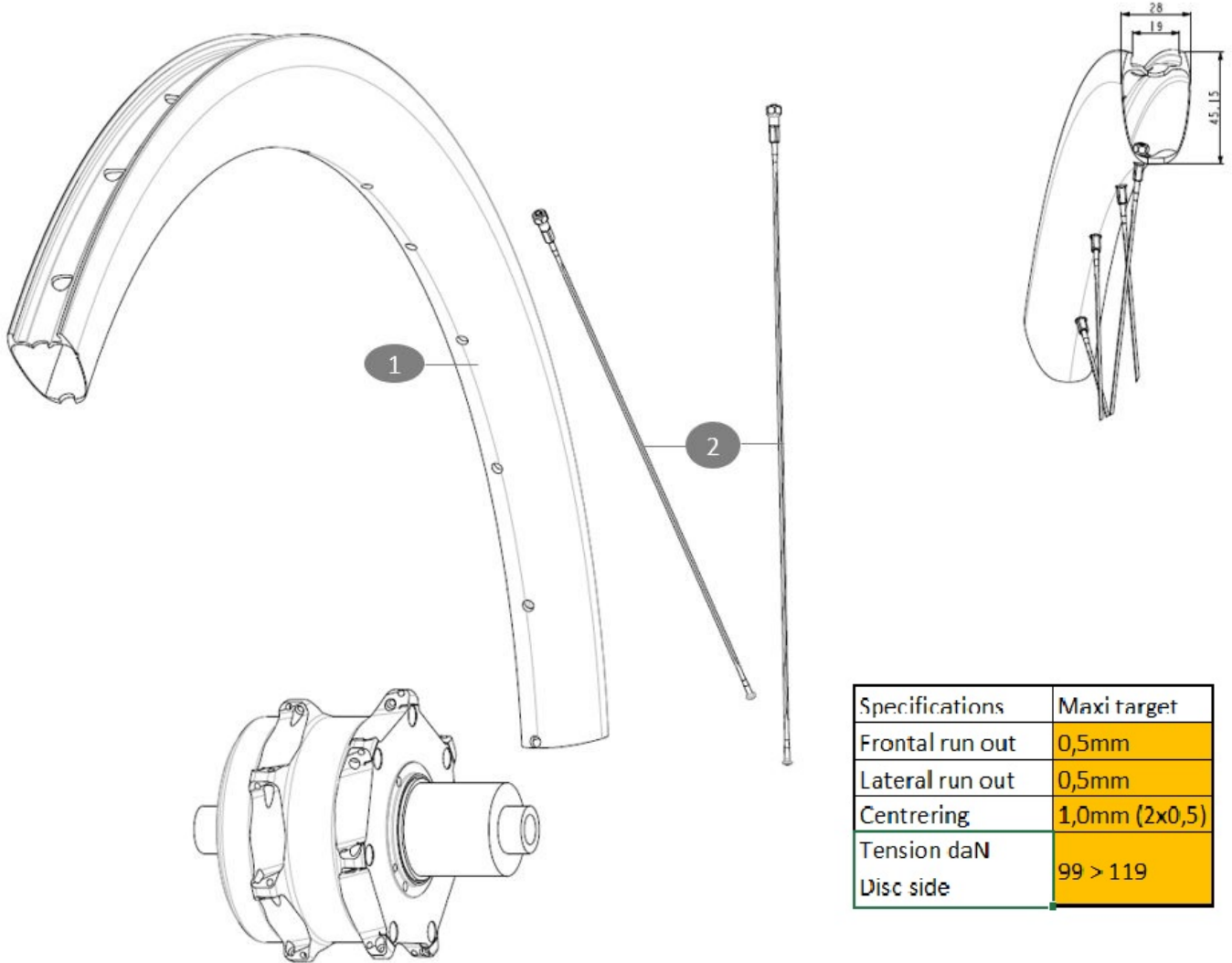


MAVIC COSMIC SL 45 DISC MAHLEX20

Tamaño mínimo del neumático: anchura 23 mm - presión máx. 6,75 Bar/97 PSI
 CATEGORÍA ASTM 2: carretera y MTB con saltos de menos de 15 Å cm
 Para una mayor duración de la rueda, Mavic recomienda que el peso total soportado por las ruedas no supere los 120kg, bicicleta incluida
 Tamaño máximo del neumático: anchura 62 mm - presión máx. 3,8 bares/55 psi

RUEDAS REFERENCIAS**RIMS**

&NBSP;:

1	V00055109	Kit Rear rim Cosmic SL45 EBM X20
	V3720101	25mm UST Tape for 19 to 22mm Road Rims

SPOKES

2	V00054731	Kit 14CosmicSL45 spk263 EBMX20+blk npl+w
---	-----------	--

ENTREGADO CON

Mavic Tyre Sealant (rueda trasera) (355 466 01)	
Guía del usuario	
Válvula UST y accesorios (129 838 01)	
Fondo de llanta Tubeless preinstalado	
Guía del usuario	
Fondo de llanta Tubeless preinstalado	
Válvula UST y accesorios (129 838 01)	
Adaptador trasero 12 a 9 mm para cierre rápido (V2510801)	

COMPATIBILITY

Tecnología de rueda libre Instant Drive 360 El nuevo sistema de rueda libre Instant Drive 360 es superligero y de engrane rápido, con solo 9°. La gran junta de goma sin contacto permite el mínimo rozamiento, mientras que la amplia gama de adaptadores de eje la hace superpolivalente.	
Núcleo de rueda libre Shimano/Sram FTS-L (30871101)	

Specifications

LLANTAS

- **Material** : 100% fibra de carbono
- **Material** : 100% fibra de carbono
- **Altura** : 45 mm
- **Altura** : 45 mm
- **Perforación** : tradicional (delante/detrás 28 agujeros)
- **Perforación** : tradicional (delante/detrás 28 agujeros)
- **Frenado** : disco
- **Frenado** : disco
- **Talla ETRTO** : 622x19TC
- **Talla ETRTO** : 622x19TC
- **Neumático** : UST Tubeless Ready - Utilizar con fondo de llanta tubeless Mavic
- **Neumático** : UST Tubeless Ready - Utilizar con fondo de llanta tubeless Mavic

RADIOS

- **Radiado** : radial delante, doble cruzado detrás
 - **Radiado** : radial delante, doble cruzado detrás
- Tecnología de rueda libre Instant Drive 360

BUJE DE LA RUEDA

- **Material del cuerpo** : aluminio
- **Material del cuerpo** : aluminio
- **Diseño del cuerpo** : INFINITY
- **Diseño del cuerpo** : INFINITY
- **Disco estándar** : sólo 6 agujeros
- **Disco estándar** : sólo 6 agujeros

PESOS DE RUEDAS