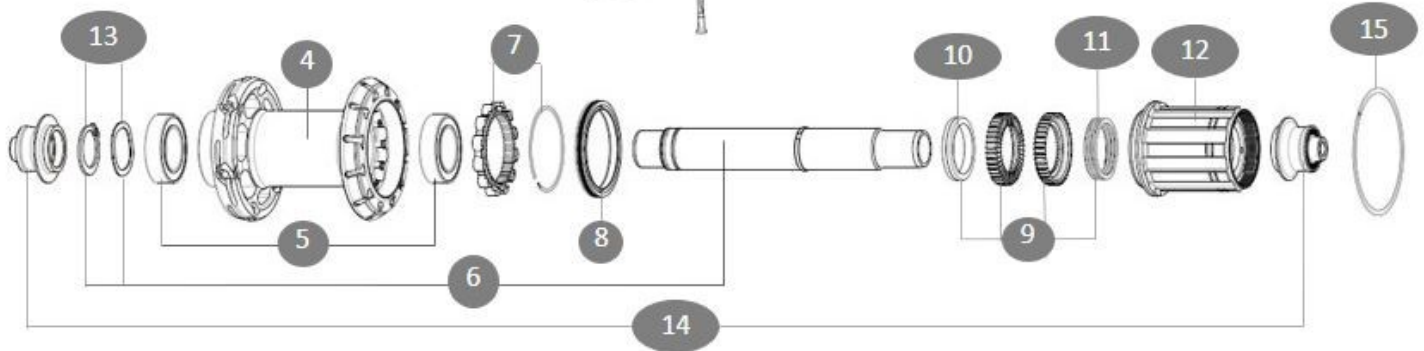
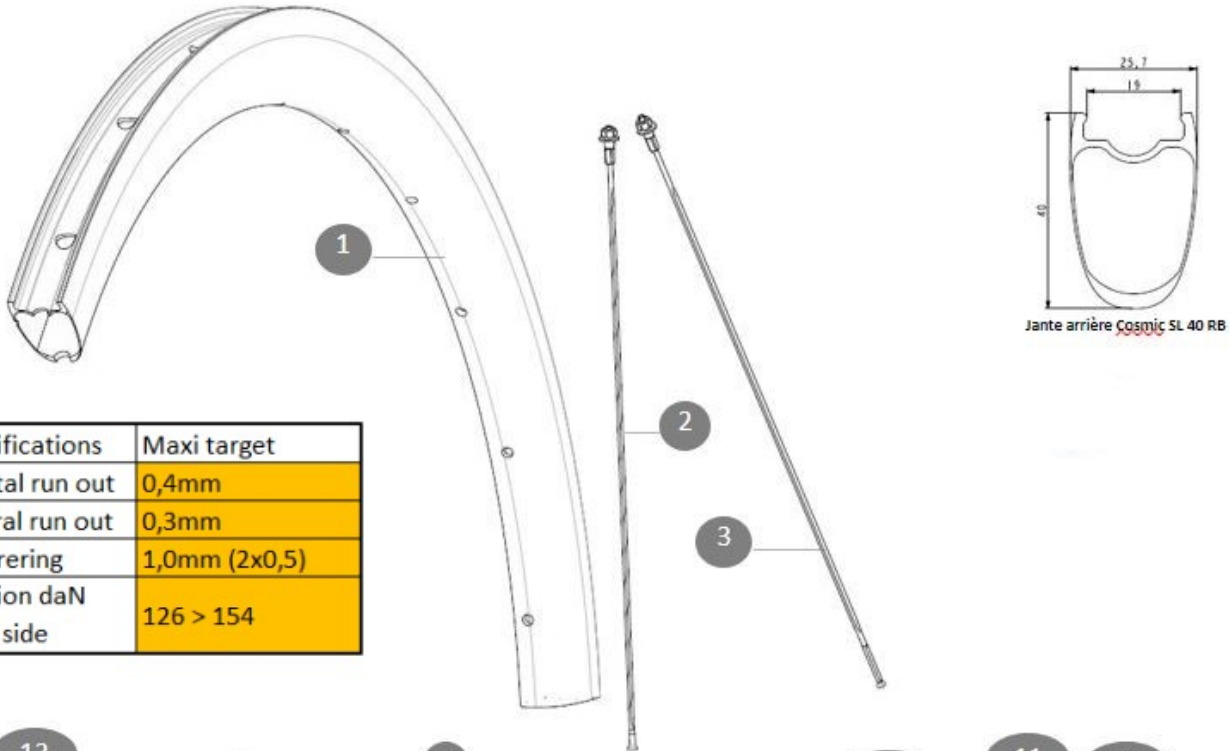


**MAVIC** **COSMIC SL 40 BG**

CATEGORÍA ASTM 1: solamente carretera

Para una mayor duración de la rueda, Mavic recomienda que el peso total soportado por las ruedas no supere los 120kg, bicicleta incluida

Tamaño máximo del neumático: anchura 62 mm - presión máx. 3,8 bares/55 psi

**RUEDAS REFERENCIAS****RIMS**

&amp;NBSP;:

V4092713	Kit Rear rim Cosmic SL 40 RB
V3720101	25mm UST Tape for 19 to 22mm Road Rims

**SPOKES**

V4161601	Kit 12 rear DS butted stainless spoke 260mm Com Pro Carbon U
V4162801	Kit 12 rear NDS Cosmic SL 40 RB butted stainless spoke 280mm

**HUB SHELLS**

4	N/A	CUERPO DE BUJE
5	V2560401	KIT ID360 2 BEARINGS 17x28x7 + CIRCLIP + WAVED WASHER (QRM A
6	V2252801	KIT ID360 UB REAR WHEEL AXLE WITH CIRCLIP/WAVE WASHER
7	V2252701	KIT ID360 INSERT SHAPED EAR LOBE > 2017
8	V2251601	ID360 SEAL + GREASE
9	V2251701	ID360 2 RATCHETS + SPRING + GREASE
10	V2500501	Kit 3 ID360 pad for noise reduction
11	V2251801	KIT 3 ID360 ROAD SPRINGS
12	V3430101	HG11 Freewheel Body ID360

13	V2560501	KIT ADJUST. SYSTEM QRM AUTO ID360 for 17x28x7 bearing
15	V2252201	KIT 2 REAR HUB RETENTION RINGS 48mm

**ADAPTERS**

14	V2253101	KIT REAR AXLE ADAPTOR QUICK RELEASE ID360
----	----------	---

## ENTREGADO CON

Mavic Tyre Sealant (rueda trasera) (355 466 01)	
Zapatillas de freno para llanta de carbono (V24 603 01 Shimano/Sram, V24 604 01 Campagnolo)	
Válvula UST y accesorios (129 838 01)	
Fondo de llanta Tubeless preinstalado	
Guía del usuario	

## COMPATIBILITY

Cuerpo rueda libre: convertible SRAM XD carretera (kit V2580101 vendido por separado)	
Cuerpo rueda libre: convertible SHIMANO HG ligera carretera (kit V3850101 vendido por separado)	
Cuerpo rueda libre: convertible SHIMANO MS (kit V3990101 vendido por separado)	
Cuerpo rueda libre: convertible CAMPAGNOLO ED (kit V3440101 vendido por separado)	
Cuerpo rueda libre: convertible CAMPAGNOLO N3W (kit V4270101 vendido por separado)	
Núcleo de rueda libre Shimano/Sram FTS-L ([30871101])	
Tecnología de rueda libre Instant Drive 360 El nuevo sistema de rueda libre Instant Drive 360 es superligero y de engrane rápido, con solo 9°. La gran junta de goma sin contacto permite el máximo rozamiento, mientras que la amplia gama de adaptadores de eje la hace superpolivalente.	

## Specifications

## LLANTAS

- **Material** : 100% fibra de carbono
- **Altura** : 40 mm
- **Anchura interior** : 19 mm
- **Perforación** : tradicional (18 agujeros delante y 24 agujeros detrás)
- **Frenado** : pastillas de freno
- **Talla ETRTO** : 622x19TC
- **Neumático** : UST Tubeless Ready - Utilizar con fondo de llanta tubeless Mavic

## RADIO

- **Material** : acero
- **Radiado** : radial delante y detrás en el lado contrario al eje, doble cruzado detrás en el lado del eje
- **Radiado** : triple cruzado delante y detrás, sin contacto

## BUJE DE LA RUEDA

- **Material del cuerpo** : aluminio
- **Diseño del cuerpo** : INFINITY
- **Material del eje** : aluminio
- **Tamaño del eje** : delantero 9x100 / trasero 9x130 - SÍLO cierre rápido
- **Tecnología de rueda libre** : Instant Drive 360
- **Rueda libre** : Shimano HG carretera
- **Tecnología de rodamientos** : QRM autoajustable - cartucho sellado

## PESOS DE RUEDAS