

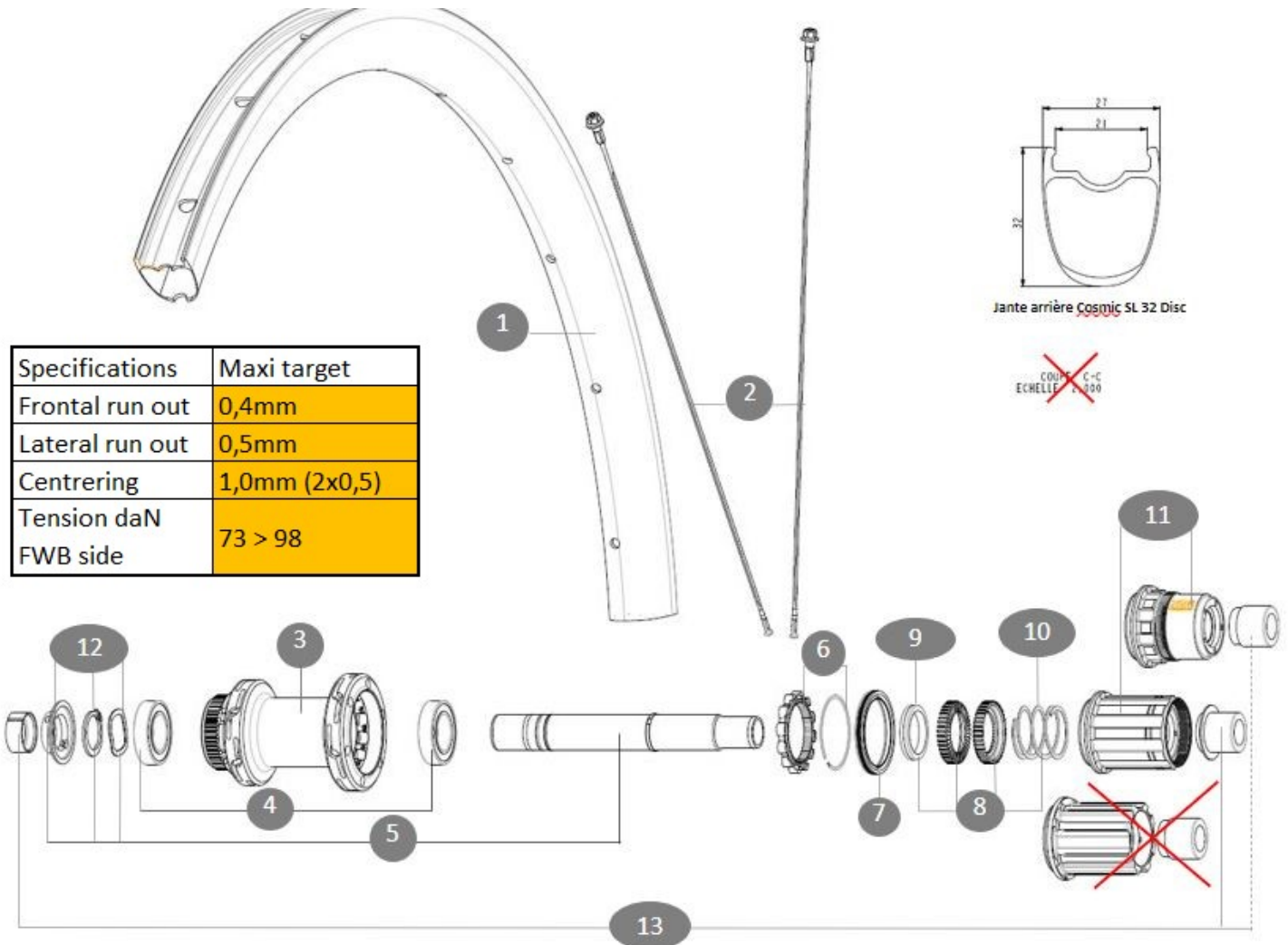
# MAVIC COSMIC SL 32 BG

2024  
REAR

CATEGORÍA ASTM 2: carretera y MTB con saltos de menos de 15Å cm

Para una mayor duraci3n de la rueda, Mavic recomienda que el peso total soportado por las ruedas no supere los 120kg, bicicleta incluida

## RUEDAS REFERENCIAS



Specifications	Maxi target
Frontal run out	0,4mm
Lateral run out	0,5mm
Centring	1,0mm (2x0,5)
Tension daN FWB side	73 > 98

### RIMS



&NBSP;:

1	V4093215	Kit Front/Rear rim Cosmic SL 32 Disc while stock lasts
	V2620101	UST RIM TAPE 25mm (for 21-24mm wide rim)

### SPOKES

2	V4163401	Kit 12 Front/Rear Cosmic SL 32 Disc butted stainless spoke 2
---	----------	--

### HUB SHELLS

3	N/A	CUERPO DE BUJE
4	M40076	HUB BEARINGS 17x30x7 6903 x 2
5	V2373401	KIT ID360 135/142 DCL L1 AXLE WITH CLIP
6	V2252701	KIT ID360 INSERT SHAPED EAR LOBE > 2017
7	V2251601	ID360 SEAL + GREASE
8	V2251701	ID360 2 RATCHETS + SPRING + GREASE
9	V2500501	Kit 3 ID360 pad for noise reduction
10	V2251801	KIT 3 ID360 ROAD SPRINGS
11	V2580101	FREEHUB BODY XD Road ID360
11	V3430101	HG11 Freewheel Body ID360
12	V2373001	KIT ADJUST. SYSTEM QRM AUTO ID360 for 17x30x7 bearing

### OPTIONS

V00063631	Kit ID360 seal version 2 (larger)
V2510801	ID360 EVO REAR AXLE ADAPTERS 9x135mm DCL & D6T
V2510901	ID360 EVO REAR AXLE ADAPTERS 12x135mm DCL & D6T

### ADAPTERS

13	V2510701	ID360 EVO REAR AXLE ADAPTERS 12x142mm DCL & D6T
----	----------	---

## ENTREGADO CON

Adaptadores para cierre rápido delantero	
Adaptadores para cierre rápido de eje trasero con Instant Drive 360 (B49 894 01)	
Válvula UST y accesorios (129 838 01)	
Fondo de llanta Tubeless preinstalado	
Guía del usuario	

## COMPATIBILITY

Cuerpo rueda libre: convertible SRAM XD carretera (kit V2580101 vendido por separado)	
Cuerpo rueda libre: convertible SHIMANO HG ligera carretera (kit V3850101 vendido por separado)	
Cuerpo rueda libre: convertible SHIMANO MS (kit V3990101 vendido por separado)	
Cuerpo rueda libre: convertible CAMPAGNOLO ED (kit V3440101 vendido por separado)	
Cuerpo rueda libre: convertible CAMPAGNOLO N3W (kit V4270101 vendido por separado)	
Núcleo de rueda libre Sram XD IDÁ 360 (V3740101)	
Eje trasero: solo para tuercas de fijación (incluidas), rosca M9x1	
Núcleo de rueda libre de aleación Shimano Micro Spline IDÁ 360 (V3990101)	
Núcleo de rueda libre ID360 N3W (V4270101)	
Tecnología de rueda libre Instant Drive 360 El nuevo sistema de rueda libre Instant Drive 360 es superligero y de engrane rápido, con solo 9°. La gran junta de goma sin contacto permite el mínimo rozamiento, mientras que la amplia gama de adaptadores de eje la hace superpolivalente.	
Núcleo de rueda libre Shimano/Sram FTS-L (30871101)	
Núcleo de rueda libre de acero Shimano IDÁ 360 (V3790101)	

## Specifications

## LLANTAS

- **Material** : 100% fibra de carbono
- **Altura** : 32 mm
- **Anchura interior** : 21 mm
- **Perforación** : tradicional (delante/detrás 24 agujeros)
- **Frenado** : disco
- **Talla ETRTO** : 622x21TC
- **Neumático** : UST Tubeless Ready - Utilizar con fondo de llanta tubeless Mavic

## RADIOS

- **Material** : acero
  - **Forma** : J-Bent, redondo, calibre 2.0 recto
- Tecnología de radios R2R de carbono

## BUJE DE LA RUEDA

- **Material del cuerpo** : aluminio
- **Diseño del cuerpo** : INFINITY
- **Disco estándar** : sÃlo Center Lock
- **Material del eje** : aluminio
- **Tamaño del eje** : delantero 12x100 / trasero 12x142 - Convertible a cierre rápido con adaptadores suministrados
- **Tecnología de rueda libre** : Instant Drive 360
- **Rueda libre** : Shimano HG carretera
- **Tecnología de rodamientos** : QRM autoajustable - cartucho sellado

## PESOS DE RUEDAS