

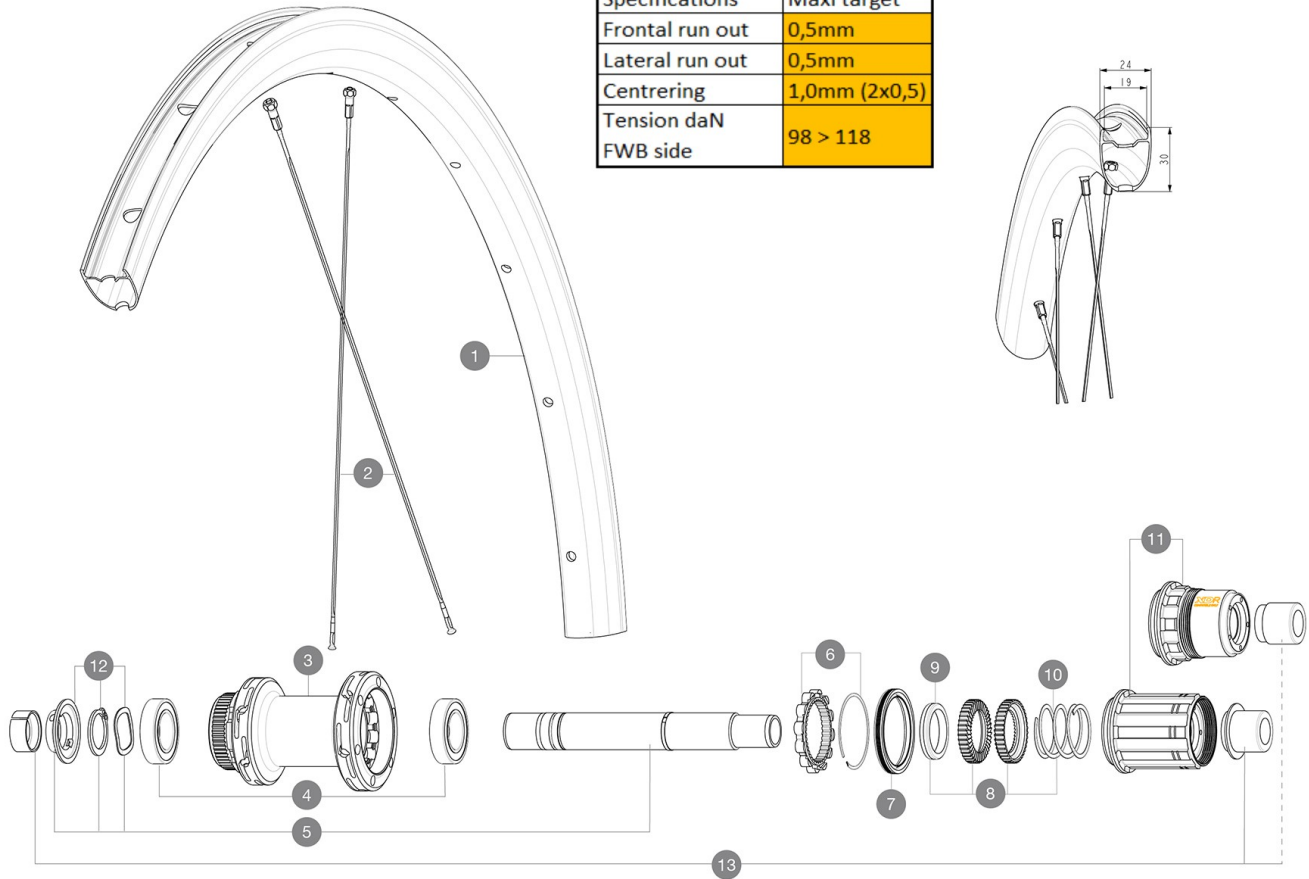
MAVIC **KSYRIUM 30 DISC****RUEDAS REFERENCIAS**

CATEGORÍA ASTM 2: carretera y MTB con saltos de menos de 15 Å cm

Para una mayor duraci3n de la rueda, Mavic recomienda que el peso total soportado por las ruedas no supere los 120kg, bicicleta incluida

TamaÅ±o m3ximo del neum3tico: anchura 62 mm - presi3n m3x. 3,8 bares/55 psi

Specifications	Maxi target
Frontal run out	0,5mm
Lateral run out	0,5mm
Centring	1,0mm (2x0,5)
Tension daN FWB side	98 > 118

**RIMS**

&NBSP;:

1	V00104531	Kit Front/Rear rim Ksyrium 30 Disc 2024
	V3720101	25mm UST Tape for 19 to 22mm Road Rims

SPOKES

2	V00005131	Kit 12 Front/Rear Ksyrium 30 Disc butted spoke 287mm + black
---	-----------	--

HUB SHELLS

3	N/A	CUERPO DE BUJE
4	M40076	HUB BEARINGS 17x30x7 6903 x 2
5	V2373401	KIT ID360 135/142 DCL L1 AXLE WITH CLIP
6	V2252701	KIT ID360 INSERT SHAPED EAR LOBE > 2017
8	V2251701	ID360 2 RATCHETS + SPRING + GREASE
9	V2500501	Kit 3 ID360 pad for noise reduction
10	V2251801	KIT 3 ID360 ROAD SPRINGS
11	V3430101	HG11 Freewheel Body ID360
11	V2580101	FREEHUB BODY XD Road ID360
12	V2373001	KIT ADJUST. SYSTEM QRM AUTO ID360 for 17x30x7 bearing

OPTIONS

V2510901	ID360 EVO REAR AXLE ADAPTERS 12x135mm DCL & D6T
V2510801	ID360 EVO REAR AXLE ADAPTERS 9x135mm DCL & D6T

ADAPTERS

13	V2510701	ID360 EVO REAR AXLE ADAPTERS 12x142mm DCL & D6T
----	----------	---

ENTREGADO CON

Mavic Tyre Sealant (rueda trasera) (355 466 01)	
Guía del usuario	
Adaptadores para cierre rápido delantero	
Adaptadores para cierre rápido de eje trasero con Instant Drive 360 (B49 894 01)	
Válvula UST y accesorios (129 838 01)	
Fondo de llanta Tubeless preinstalado	
Guía del usuario	
Fondo de llanta Tubeless preinstalado	
Válvula UST y accesorios (129 838 01)	
Adaptadores para cierre rápido delantero	
Adaptadores para cierre rápido de eje trasero con Instant Drive 360 (B49 894 01)	
Adaptador trasero 12 a 9 mm para cierre rápido (V2510801)	

COMPATIBILITY

Cuerpo rueda libre: convertible SRAM XD carretera (kit V2580101 vendido por separado)	
Cuerpo rueda libre: convertible SRAM XD carretera (kit V2580101 vendido por separado)	
Cuerpo rueda libre: convertible SHIMANO HG ligera carretera (kit V3850101 vendido por separado)	
Cuerpo rueda libre: convertible SHIMANO HG ligera carretera (kit V3850101 vendido por separado)	
Cuerpo rueda libre: convertible SHIMANO MS (kit V3990101 vendido por separado)	
Cuerpo rueda libre: convertible SHIMANO MS (kit V3990101 vendido por separado)	
Cuerpo rueda libre: convertible CAMPAGNOLO ED (kit V3440101 vendido por separado)	
Cuerpo rueda libre: convertible CAMPAGNOLO ED (kit V3440101 vendido por separado)	
Cuerpo rueda libre: convertible CAMPAGNOLO N3W (kit V4270101 vendido por separado)	
Cuerpo rueda libre: convertible CAMPAGNOLO N3W (kit V4270101 vendido por separado)	
Núcleo de rueda libre de aleación Shimano Micro Spline IDÁ 360 (V3990101)	
Núcleo de rueda libre Sram XD IDÁ 360 (V3740101)	
Eje trasero: solo para tuercas de fijación (incluidas), rosca M9x1	
Núcleo de rueda libre Shimano/Sram FTS-L (30871101)	
Núcleo de rueda libre Sram XD IDÁ 360 (V3740101)	
Tecnología de rueda libre Instant Drive 360 El nuevo sistema de rueda libre Instant Drive 360 es superligero y de engrane rápido, con solo 9°. La gran junta de goma sin contacto permite el mínimo rozamiento, mientras que la amplia gama de adaptadores de eje la hace superpolivalente.	
Eje trasero: solo para tuercas de fijación (incluidas), rosca M9x1	
Núcleo de rueda libre de aleación Shimano Micro Spline IDÁ 360 (V3990101)	