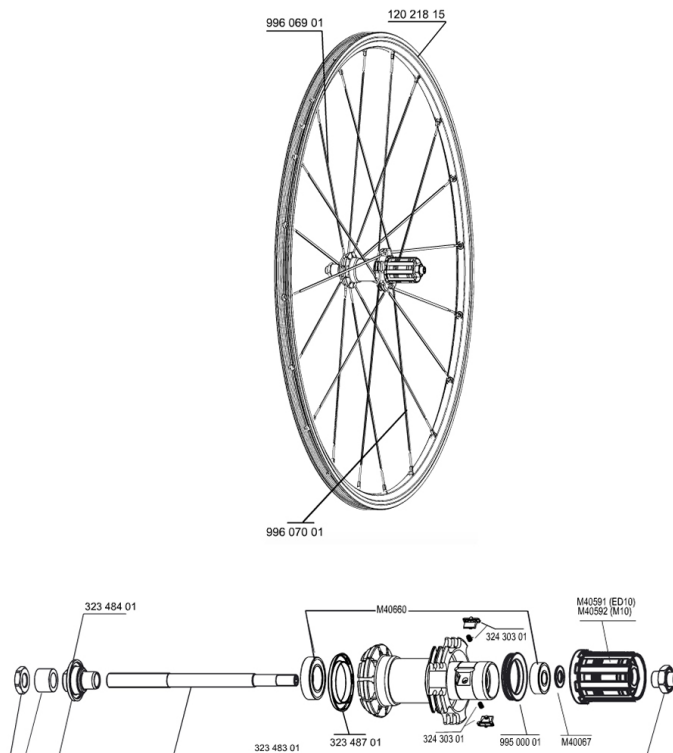


RUEDAS REFERENCIAS

117794 CROSSRIDE UB 011 PR

117793 CROSSRIDE UB 011 REAR



RIMS



&NBSP;:

12021815	FRONT/REAR CROSSRIDE UB 11 RIM
----------	--------------------------------

SPOKES

99606901	10 BLK SPK FR/NDR XRIDE UB 08
99607001	10 BLK SPK DRV XRIDE UB 08 276

HUB SHELLS

32348301	UB ATB REAR AXLE CROSSMAX ENDU
99500001	FTSL/FTSX FREEHUB BODY SEAL
M40067	10 SPACERS FRW/HUB BODY
32348701	HUB CAP XMAX END/KSY EQ/COSMOS
M40660	REAR HUB 608+6001 BEARINGS
M40592	CORPS DE ROUE LIBRE FTS "L" M10
32348401	EXPANSIBLE BEARINGS SUPPORT
32430301	FTSX MTB PAWLS KIT
M40591	CORPS DE ROUE LIBRE FTS "L" ED10

MAVIC Crossride UB

ENTREGADO CON

Cierres rápidos BR101	
Cierres rápidos BR101	
Fondo de llanta	
Fondo de llanta	
Guía del usuario	
Guía del usuario	

Specifications

LLANTAS

- **Material** : aluminio 6106
- **Material** : aluminio 6106
- **Color** : anodizado negro
- **Unión** : con espigas
- **Taladros** : tradicional
- **Unión** : con espigas
- **Pista de freno** : UB Control
- **Taladros** : tradicional
- **Ojal** : tecnología H2
- **Pista de freno** : UB Control
- **Diámetro del orificio para la válvula** : 8,5mm con reductor eyectable
- **Neumático** : con cámara
- **Anchura interior** : 17 mm
- **Diámetro del orificio para la válvula** : 8,5mm con reductor eyectable
- **Medida ETRTO** : 559x17C
- **Neumático** : con cámara
- **Anchura interior** : 17 mm
- **Medida ETRTO** : 559x17C
- **Medida de neumático recomendada** : 1.5 a 2.3
- **Medida de neumático recomendada** : 1.5 a 2.3

RADIOS

- **Material** : acero
- **Material** : acero
- **Tipo** : recto, perfilado
- **Tipo** : recto, perfilado
- **Color** : negro
- **Cabecillas** : latón, ABS
- **Cantidad** : 20 delante y detrás
- **Cabecillas** : latón, concepto "self lock"
- **Cantidad** : 20 delante y detrás
- **Radiado** : radial delante y detrás (lado contrario al $\pi \pm 3^\circ$), a 2 cruces lado del $\pi \pm 3^\circ$
- **Radiado** : radial delante y detrás (lado contrario al $\pi \pm 3^\circ$), a 2 cruces lado del $\pi \pm 3^\circ$

BUJE DE LA RUEDA

- **Cuerpo delantero y trasero** : aluminio
- **Cuerpo delantero y trasero** : aluminio
- **Color** : negro
- **Material ejes delantero y trasero** : acero QRM
- **Material ejes delantero y trasero** : acero FTS-X, acero QRM
- **Material ejes delantero y trasero** : acero FTS-X, acero QRM

PESOS DE RUEDAS

920