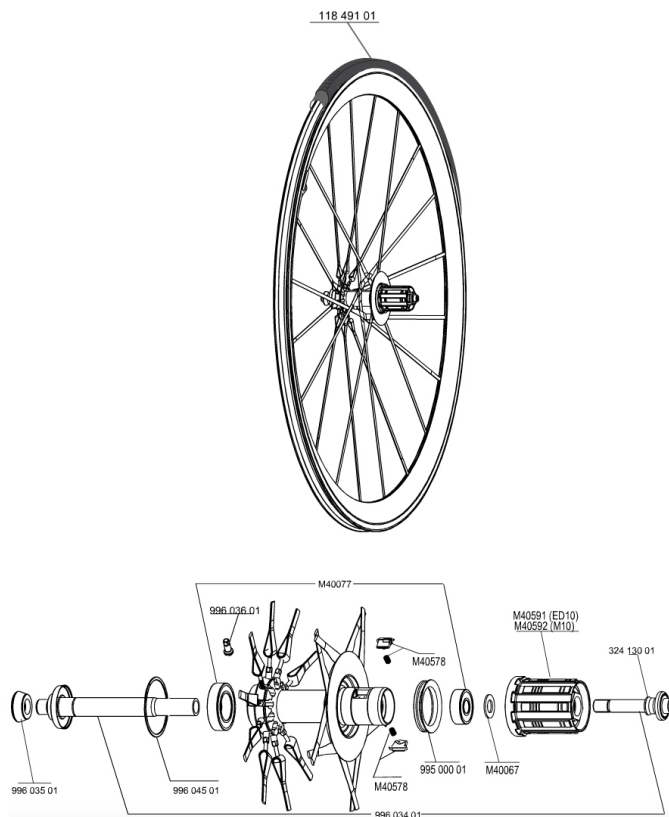


RUEDAS REFERENCIAS

118078	COSMIC CARB ULTI 011ED11 WTS	118410	COSMIC CARB ULTI011 M10 WTS
118079	COSMIC CARB ULTI011M10PR WTS	118411	COSMIC CARB ULTI011ED11PR WTS



SPOKES

99603601	R.NIPPLES COS.CARB.ULTIMATE
----------	-----------------------------

HUB SHELLS

99604501	2 R.HUB RING COS.CARB.ULTIMATE
M40077	REAR HUB 608+6901 BEARINGS
M40592	CORPS DE ROUE LIBRE FTS "L" M10
M40067	10 SPACERS FRW/HUB BODY
99603501	R.FORK SUPPORT COS.CARB.ULTIMATE
32413001	REAR AXLE BOLT M10/ED10
M40591	CORPS DE ROUE LIBRE FTS "L" ED10
99603401	REAR AXLE COS.CARBONE ULTIMATE
99500001	FTSL/FTSX FREEHUB BODY SEAL
M40578	FTSL PAWLS KIT (ROAD WHEELS)

TYRES

11849101	Yksion PowerLink Tubular 23
----------	-----------------------------

MAVIC *Cosmic Carbone Ultimate 11***ENTREGADO CON**

Fundas para ruedas	
Par de zapatas de freno para llanta de carbono	
Extensión de válvula	
Imán ciclocomputador (rueda delantera)	

Specifications**LLANTAS**

- **Material** : 100% fibra de carbono 12K
- **Color** : carbono
- **Altura** : 40 mm, trasera asimétrica
- **Taladros** : sin agujeros, radios moldeados a la llanta
- **Pista de frenado** : carbono
- **Diámetro del orificio para la válvula** : 6.5 mm
- **Neumático** : tubular
- **Medida ETRTO** : 28" Tubular
- **Medida de neumático recomendada** : 19 a 28 mm

RADIOS

- **Material** : fibra de carbono unidireccional
- **Tipo** : R2R
- **Color** : carbono
- **Cabecillas** : latón, ABS
- **Cantidad** : 20 delante y detrás
- **Radiado** : a 2 cruces delante y detrás (lado izquierdo), radial en lado contrario al izquierdo

BUJE DE LA RUEDA

- **Cuerpo delantero** : 100% carbono
- **Núcleo trasero** : aluminio
- **Color** : carbono natural (delantera), negro (trasera)
- **Material del eje delantero** : aluminio
- **Material del eje trasero** : titanio y aluminio QRM+
- **FTS-L**, acero

PESOS DE RUEDAS