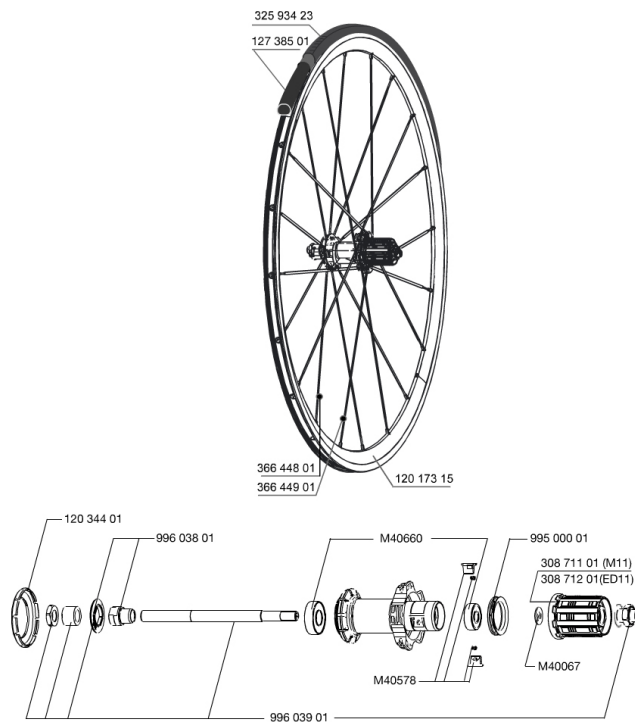


RUEDAS REFERENCIAS

328207 COSMIC ELITE S ED11 WTS

328206 COSMIC ELITE S M11 WTS



RIMS



&NBSP;:

1	12017315	KIT FRONT/REAR COSMIC ELITE RIM - while stock last
---	----------	--

SPOKES

2	36644801	10 BLK AERO SPOKES FRONT/NON DRIVE SIDE COSMIC ELITE 276mm
3	V3660101	KIT 10 DS COSMIC ELITE JST BUTTED SPOKE 292mm
3	36644901	10 BLK AERO SPOKES DRIVE SIDE COSMIC ELITE 292mm -while stoc

HUB SHELLS

4	N/A	CUERPO DE BUJE
5	M40660	REAR HUB 608+6001 BEARINGS
6	99500001	FTSL/FTSX FREEHUB BODY SEAL
7	M40067	10 SPACERS FRW/HUB BODY
8	30871101	FTS-L FREEWHEEL BODY HG11 2013 (8 or 9mm axle compatible)
9	30871201	FTS-L FREEWHEEL BODY ED11 2013 (8 or 9mm axle compatible)
10	99603901	REAR AXLE KSYRIUM EQUIPE 08
11	99603801	SHORT EXPENSIBLE BEARING SUPPORTS > 2008
12	12034401	KIT 3 HUB CAPS AERO 10 SLOTS BLACK
13	M40578	FTSL PAWLS KIT (ROAD WHEELS)

MAVIC *Cosmic Elite S***ENTREGADO CON**

Cierres rápidos BR101	
Fondo de llanta	
Guía del usuario	

Specifications**LLANTAS**

- **Material** : aluminio 6106
- **Altura** : 30 mm
- **Unión** : SUP
- **Ojal** : sin ojales
- **Pista de freno** : UB Control
- **Diámetro del orificio para la válvula** : 6.5 mm
- **Neumático** : cubierta
- **Medida ETRTO** : 622x15C
- **Medida de neumático recomendada** : 19 a 32 mm

RADIOS

- **Material** : acero
- **Tipo** : recto, perfilado
- **Cabecillas** : latón, ABS
- **Cantidad** : 20 delante y detrás
- **Radiado** : radial delante y detrás (lado contrario al eje), a 2 cruces lado del eje

BUJE DE LA RUEDA

- **Material del eje** : acero
- **Rodamientos sellados**
- **Rueda libre** : FTS-L, acero

PESOS DE RUEDAS

Peso de la rueda 955