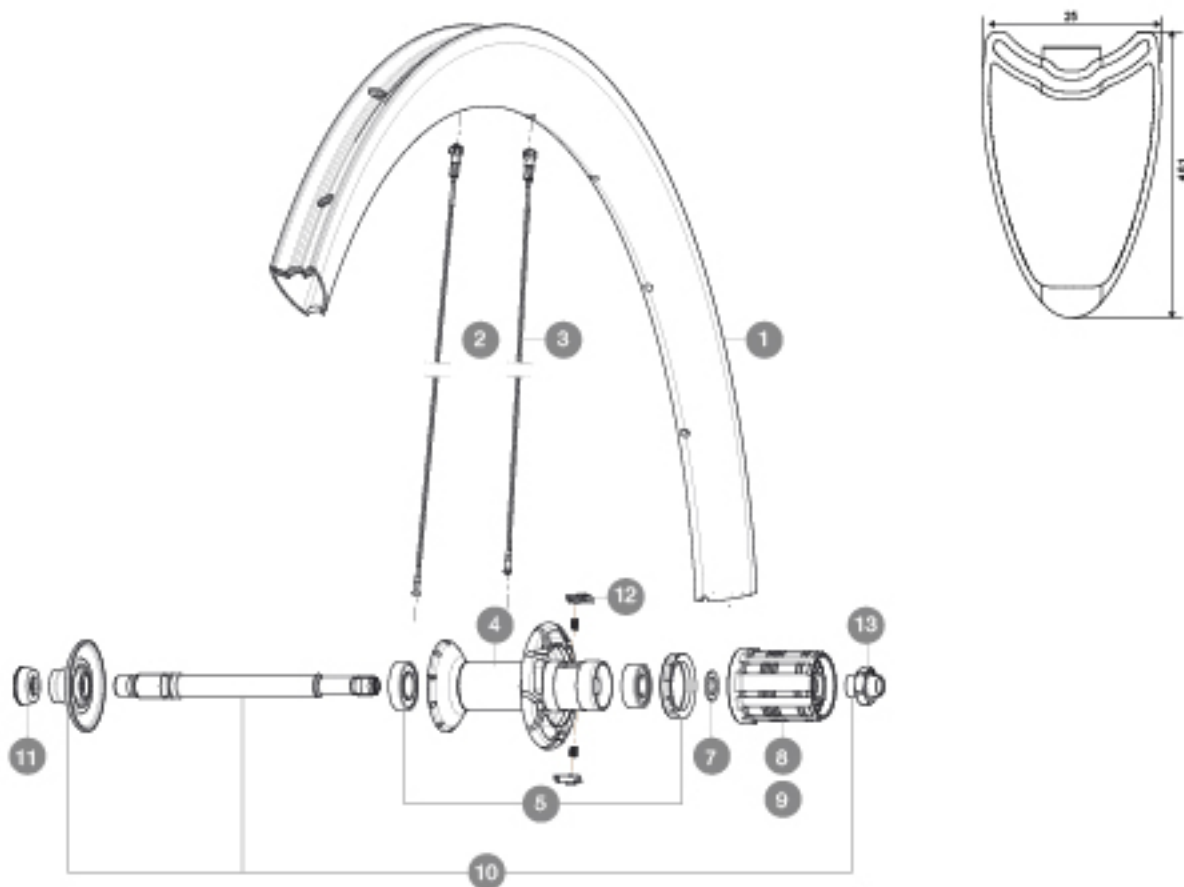


RUEDAS REFERENCIAS

328185 COSMIC CARBONE 40 Tub ED11 WTS 328184 COSMIC CARBONE 40 Tub M11 WTS



RIMS



&NBSP::

1	36645613	REAR RIM CC 40 T
---	----------	------------------

SPOKES

2	36645101	10 BLK AERO SPOKES FRONT/NON DRIVE SIDE CC 40 T 272mm
3	36645001	10 BLK AERO SPOKES DRIVE SIDE CC 40 T 270mm

HUB SHELLS

4	N/A	CUERPO DE BUJE
5	33000001	REAR HUB B9+6901 BEARINGS 2013
6	99500001	FTSL/FTSX FREEHUB BODY SEAL
7	30872801	SET OF 3 INTERNAL SILVER SPACERS 9mm FTS-L 2013
8	30871101	FTS-L FREEWHEEL BODY HG11 2013 (8 or 9mm axle compatible)
9	30871201	FTS-L FREEWHEEL BODY ED11 2013 (8 or 9mm axle compatible)
10	V2250301	KIT REAR AXLE AERO HUB CXR/CC40/CC SLS/CC SLE/COSMIC PRO CAR
12	M40578	FTSL PAWLS KIT (ROAD WHEELS)
13	V2373101	KIT NUT FOR ROAD ALLOY THROUGH AXLE 9mm

ADAPTERS

11	35117301	FRONT OR REAR FORK REST KIT R-SYS 2013
----	----------	--

MAVIC *Cosmic Carbone 40 T***ENTREGADO CON**

Cierres rápidos BR601	
Fundas para ruedas	
Zapatillas de freno para llanta de carbono	
Imán ciclocomputador (rueda delantera)	
Llave de ajuste multifunción	
Guía del usuario	

Specifications**LLANTAS**

- **Material** : 100% fibra de carbono unidireccional
- **Altura** : 40 mm, trasera asimétrica
- **Ojal** : sin ojales
- **Pista de freno** : carbono
- **Diámetro del orificio para la válvula** : 6.5 mm
- **Neumático** : tubular
- **Medida ETRTO** : 28" Tubular
- **Medida de neumático recomendada** : 19 a 32 mm

RADIOS

- **Material** : acero
- **Tipo** : recto, perfilado, doble conificado
- **Cabecillas** : latón, ABS
- **Cantidad** : 16 delante, 20 detrás
- **Radiado** : radial delante y detrás (lado contrario al piñón), a 2 cruces lado del piñón

BUJE DE LA RUEDA

- **Cuerpo delantero y trasero** : tubo central de carbono con alas de aluminio
- **Material del eje** : aluminio
- Rodamientos sellados ajustables
- **Rueda libre** : FTS-L, acero

PESOS DE RUEDAS

Peso de la rueda 800