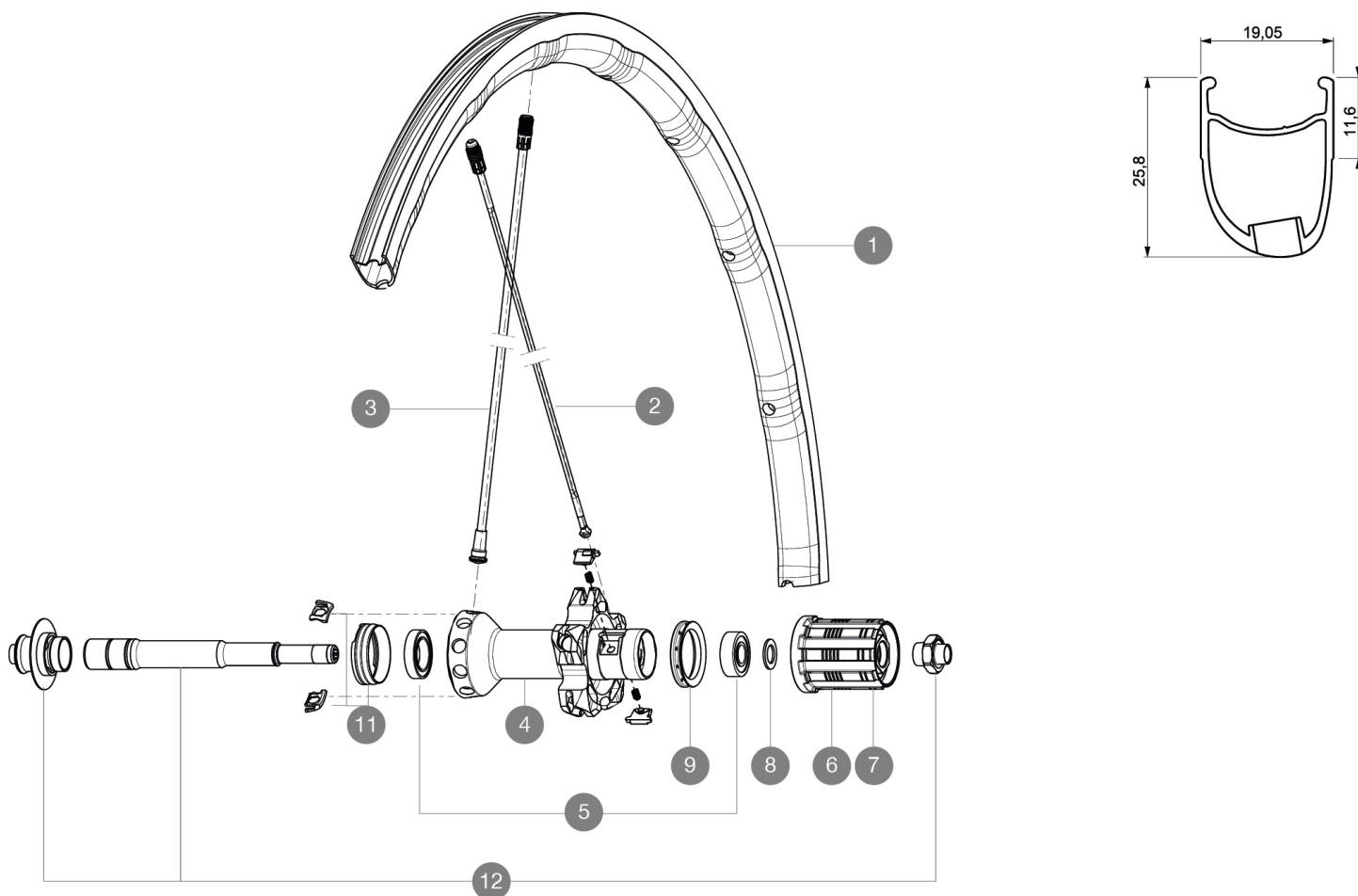


## RUEDAS REFERENCIAS

R19701 R-Sys SLR 15 Pr



### RIMS



ÁNGULO DE ORIFICIO PARA VÁLVULA (MM): 6,5 :

1	A7199813	KIT REAR RIM R-SYS SLR 2015
---	----------	-----------------------------

### SPOKES

2	V2270401	SPOKES KIT DRIVE SIDE R-SYS SLR / KSYRIUM SLR 2015 293,5MM
3	V4161301	Kit 10 front/rear Rsys spokes 282,7mm from 2020
3	V2270301	KIT 10 NDS R-SYS/KSY SLR CARB SPK 282,7mm -while stock last
11	99693801	2 SILVER TRACOMP RINGS + CLIPS

### HUB SHELLS

4	N/A	CUERPO DE BUJE
5	32989701	REAR HUB QRM SL BEARINGS 2013
6	30871101	FTS-L FREEWHEEL BODY HG11 2013 (8 or 9mm axle compatible)
7	30871201	FTS-L FREEWHEEL BODY ED11 2013 (8 or 9mm axle compatible)
8	30872801	SET OF 3 INTERNAL SILVER SPACERS 9mm FTS-L 2013
9	99500001	FTSL/FTSX FREEHUB BODY SEAL
10	M40578	FTSL PAWLS KIT (ROAD WHEELS)
12	V2250101	Axle Kit Rsys SLR
	N/A	CUERPO DE BUJE

**MAVIC R-Sys SLR****ENTREGADO CON**

Cierres rápidos BR601	
Fundas para ruedas	
Par de zapatas para Exalith	
Imán ciclocomputador (rueda delantera)	
Llave de ajuste multifunción	
Herramienta para anillo Tracomp	
Guía del usuario	

**Specifications****LLANTAS**

- **Material** : Maxtal
- **Altura** : delantera 24 mm, trasera 26 mm asimétrica
- **Unión** : SUP
- **Taladros** : Fore
- **Pista de freno** : Exalith 2
- **Aligeramiento** : ISM 4D
- **Diámetro del orificio para la válvula** : 6,5 mm
- **Neumático** : cubierta
- **Medida ETRTO** : 622x15C
- **Medida de neumático recomendada** : 19 a 32 mm

**RADIOS**

- **Material** : fibra de carbono (delantera y trasera lado contrario al piñón) y Zicral (trasera lado piñón)
- **Tipo** : Tracomp tubular (delantera y trasera lado contrario al piñón) y recto perfilado y conificado (lado del piñón)
- **Cabecillas** : integradas M7 en aluminio con anillo-freno.
- **Cantidad** : 16 delante, 20 detrás
- **Radiado** : radial delante y detrás (lado contrario al piñón), a 2 cruces lado del piñón

**BUJE DE LA RUEDA**

- **Cuerpo delantero y trasero** : aluminio
- **Material del eje** : aluminio QRM SL
- **Rueda libre** : FTS-L, acero

**PESOS DE RUEDAS**

Peso de la rueda 740