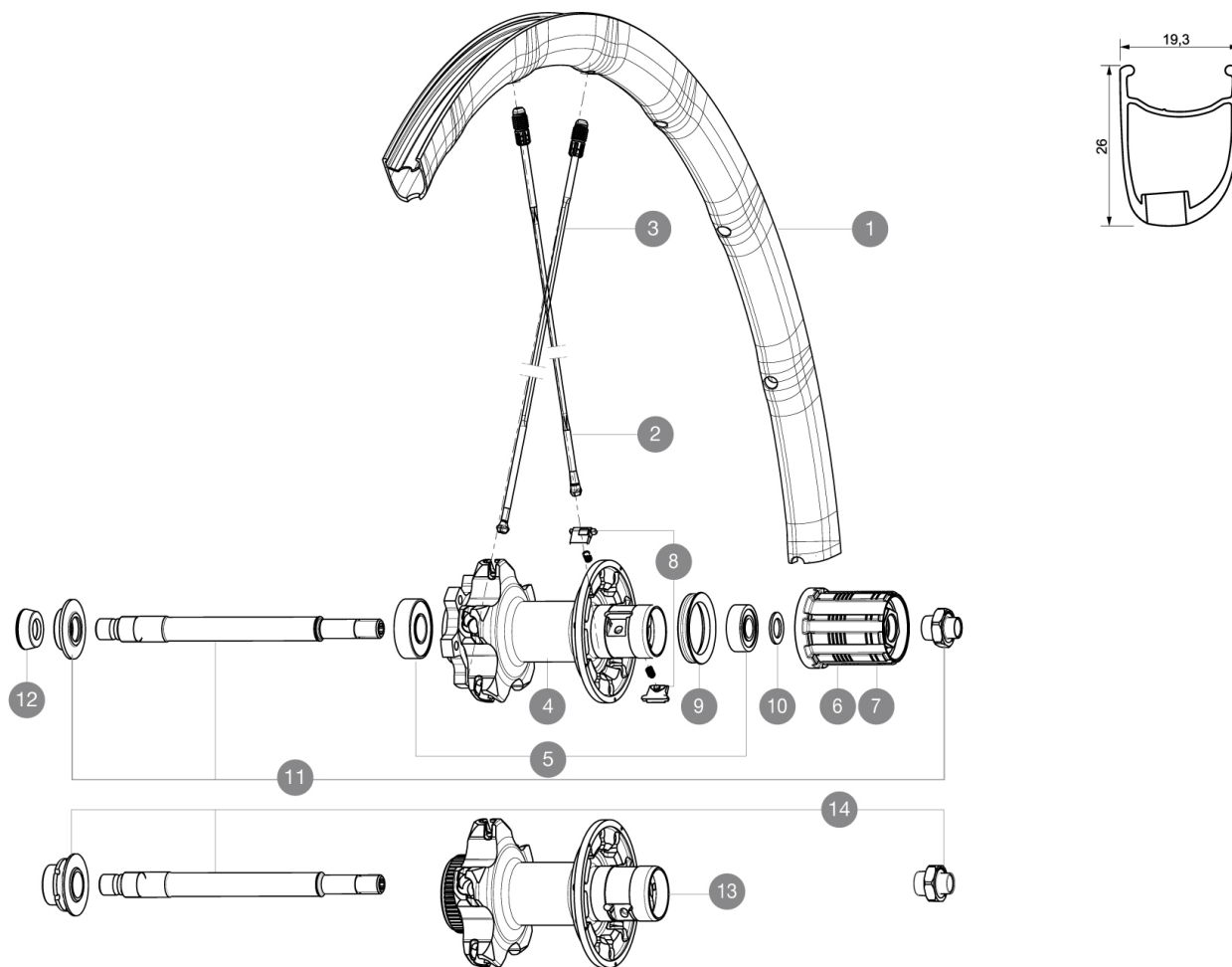


RUEDAS REFERENCIAS

R37201 Ksyrium Pro Disc Rr CL

R16501 Ksyrium Pro Disc Rr INT



RIMS



ÁNGULO DE ORIFICIO PARA VÁLVULA (MM): 6,5 :

1 V2290613 KIT REAR RIM KSYRIUM PRO DISC

SPOKES

2 V2270501 SPOKES KIT DRIVE SIDE KSYRIUM PRO DISC
3 12029401 10 BLK DRIVE SIDE SPOKES R-SYS SLR CLINCH.294mm

HUB SHELLS

4 N/A CUERPO DE BUJE
5 V2540101 REAR HUB B9+6001 BEARINGS 2015
6 30871101 FTS-L FREEWHEEL BODY HG11 2013 (8 or 9mm axle compatible)
7 30871201 FTS-L FREEWHEEL BODY ED11 2013 (8 or 9mm axle compatible)
8 M40578 FTSL PAWLS KIT (ROAD WHEELS)
9 99500001 FTSL/FTSX FREEHUB BODY SEAL
10 30872801 SET OF 3 INTERNAL SILVER SPACERS 9mm FTS-L 2013
11 V2250601 KIT REAR AXLE KSYRIUM PRO DISC 6T
13 N/A CUERPO DE BUJE
14 V2250401 KIT REAR AXLE KSYRIUM PRO DISC CL

ADAPTERS

12 35117301 FRONT OR REAR FORK REST KIT R-SYS 2013

MAVIC Ksyrium Pro Disc

ENTREGADO CON

Cierres rápidos BX601	
Adaptadores para cierre rápido (rueda delantera)	
Tornillos específicos para freno de disco	
Imán ciclocomputador (rueda delantera)	
Llave de ajuste multifunción	
Guía del usuario	

Specifications

LLANTAS

- **Material** : Maxtal
 - **Altura** : 26 mm, asimétrica
 - **Unión** : SUP
 - **Taladros** : Fore
- Perfil específico para freno de disco
- **Aligeramiento** : ISM 4D
 - **Diámetro del orificio para la válvula** : 6,5 mm
 - **Neumático** : cubierta
 - **Medida ETRTO** : 622x15C
 - **Medida de neumático recomendada** : 19 a 32 mm

RADIOS

- **Material** : Zircal
- **Tipo** : recto, perfilado
- **Cabecillas** : integradas M7 en aluminio con anillo-freno.
- **Cantidad** : 20 delante y detrás
- **Radiado** : a 2 cruces delante, detrás Isopulse

BUJE DE LA RUEDA

- **Cuerpo delantero** : carbono oversize, alas de aluminio
 - **Núcleo trasero** : aluminio
 - **Material del eje** : aluminio
- Rodamientos sellados ajustables
- **Rueda libre** : FTS-L, acero

PESOS DE RUEDAS

Peso de la rueda 855