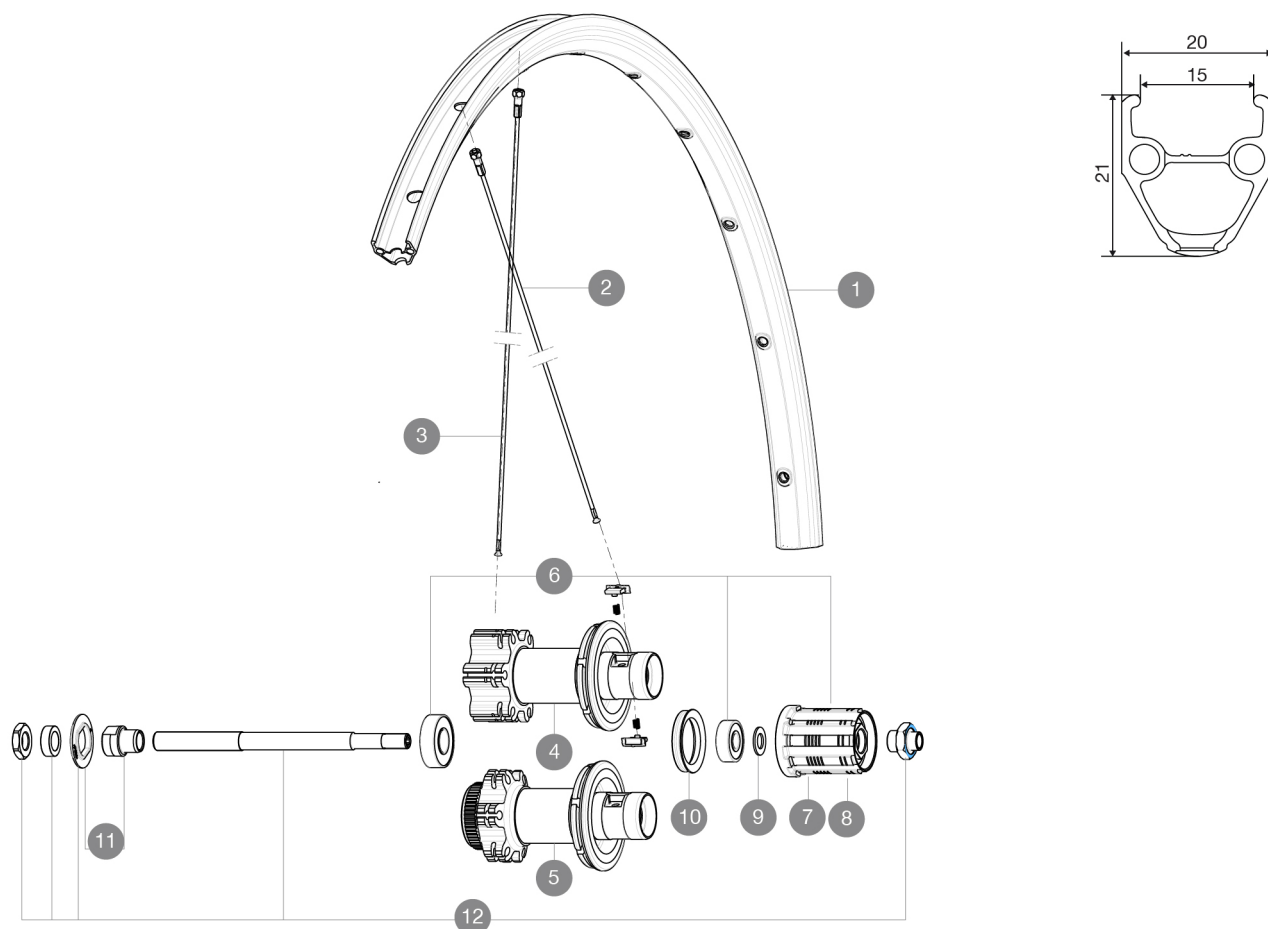


RUEDAS REFERENCIAS

R37501 Aksium One Disc Rr CL

R19801 Aksium One Disc Rr INT



RIMS



ÁNGULO DE ORIFICIO PARA VÁLVULA (MM): 6,5 :

1	V2290815	KIT FRONT/REAR RIM AKSIUM ONE DISC
---	----------	------------------------------------

SPOKES

2	36690301	"12 SPOKES FRONT/OPP DRIVE SIDE CROSSONE 29"" 296mm"
3	36690401	"12 SPOKES DRIVE SIDE CROSSRONE 29"" 294mm"

HUB SHELLS

4	N/A	CUERPO DE BUJE
6	M40660	REAR HUB 608+6001 BEARINGS
7	30871101	FTS-L FREEWHEEL BODY HG11 2013 (8 or 9mm axle compatible)
8	30871201	FTS-L FREEWHEEL BODY ED11 2013 (8 or 9mm axle compatible)
9	M40067	10 SPACERS FRW/HUB BODY
10	99500001	FTSL/FTSX FREEHUB BODY SEAL
11	32348401	EXPANSIBLE BEARINGS SUPPORT
12	32348001	DISC REAR AXLE XLAND/XMAX ENDU

MAVIC **Aksium One Disc****ENTREGADO CON**

Cierres rápidos BR101	
Fondo de llanta	
Adaptadores para cierre rápido (rueda delantera)	
Guía del usuario	

Specifications**LLANTAS**

- **Material** : aluminio 6106
 - **Altura** : 22 mm
 - **Unión** : con espigas
 - **Taladros** : tradicionales con refuerzo H2
- Perfil específico para freno de disco
- **Diámetro del orificio para la válvula** : 6,5 mm
 - **Neumático** : cubierta
 - **Medida ETRTO** : 622x17C
 - **Medida de neumático recomendada** : 25 a 52 mm

RADIOS

- **Material** : acero
- **Tipo** : recto, redondo
- **Cabecillas** : latón, ABS
- **Cantidad** : 24 delante y detrás
- **Radiado** : a 2 cruces delante y detrás

BUJE DE LA RUEDA

- **Cuerpo delantero y trasero** : aluminio
 - **Núcleo** : aluminio
 - **Material del eje** : aluminio (delantera), acero (trasera)
- Rodamientos sellados
- **Rueda libre** : FTS-L, acero

PESOS DE RUEDAS

Peso de la rueda 1075