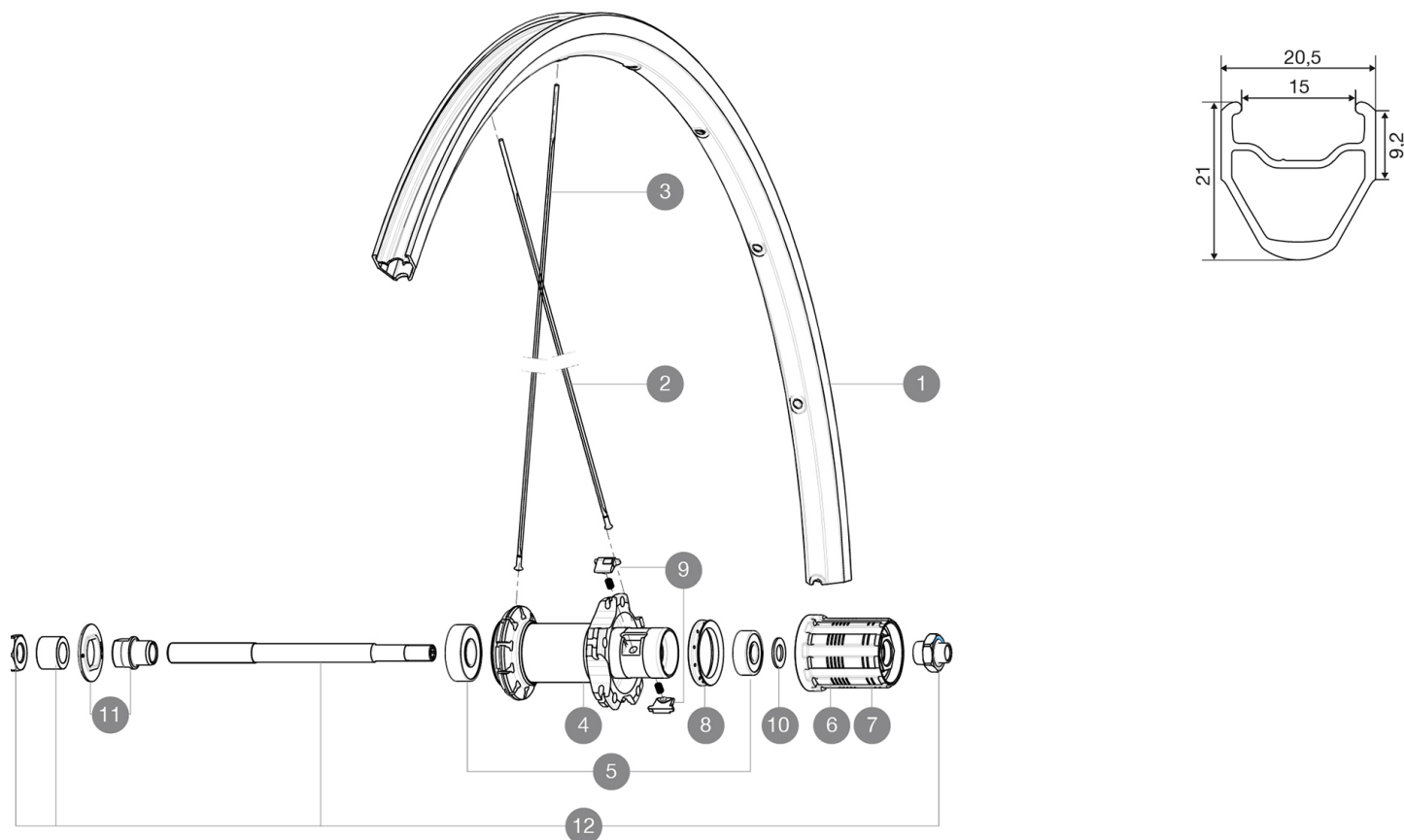


RUEDAS REFERENCIAS

R25001 Aksium Elite Pr



RIMS



? DE ORIFICIO PARA VALVULA (MM): 6,5 :

1	V2290715	KIT FRONT/REAR RIM AKSIUM ELITE
---	----------	---------------------------------

SPOKES

2	10845001	10 BLACK REAR FW AKSIUM 010 SPOKES 298mm
3	10844901	KIT 10 FT KSYRIUM EQ S/FT+NDS AKSIUM SPK 285mm - while stock
3	V4160101	Kit 10 stainless spokes 285 Ft Ksyrium Equipe S/Ft & NDS Aks

HUB SHELLS

4	N/A	CUERPO DE BUJE
5	M40660	REAR HUB 608+6001 BEARINGS
6	30871101	FTS-L FREEWHEEL BODY HG11 2013 (8 or 9mm axle compatible)
7	30871201	FTS-L FREEWHEEL BODY ED11 2013 (8 or 9mm axle compatible)
8	99500001	FTSL/FTSX FREEHUB BODY SEAL
9	M40578	FTSL PAWLS KIT (ROAD WHEELS)
10	M40067	10 SPACERS FRW/HUB BODY
11	99603801	SHORT EXPENSIBLE BEARING SUPPORTS > 2008
12	99603901	REAR AXLE KSYRIUM EQUIPE 08

MAVIC *Aksium Elite***ENTREGADO CON**

Cierres rápidos BR101	
Fondo de llanta	
Guía del usuario	

Specifications**LLANTAS**

- **Material** : aluminio 6106
- **Altura** : 21 mm
- **Unión** : con manguito
- **Taladros** : tradicionales con refuerzo H2
- **Pista de freno** : UB Control
- **Diámetro del orificio para la válvula** : 6,5 mm
- **Neumático** : cubierta
- **Medida ETRTO** : 622x15C
- **Medida de neumático recomendada** : 19 a 32 mm

RADIOS

- **Material** : acero
- **Tipo** : recto, perfilado
- **Cabecillas** : latón, ABS
- **Cantidad** : 20 delante y detrás
- **Radiado** : radial delante y detrás (lado contrario al piñón), a 2 cruces lado del piñón

BUJE DE LA RUEDA

- **Cuerpo delantero y trasero** : aluminio
 - **Material del eje** : acero
- Rodamientos sellados
- **Rueda libre** : FTS-L, acero

PESOS DE RUEDAS

Peso de la rueda 935