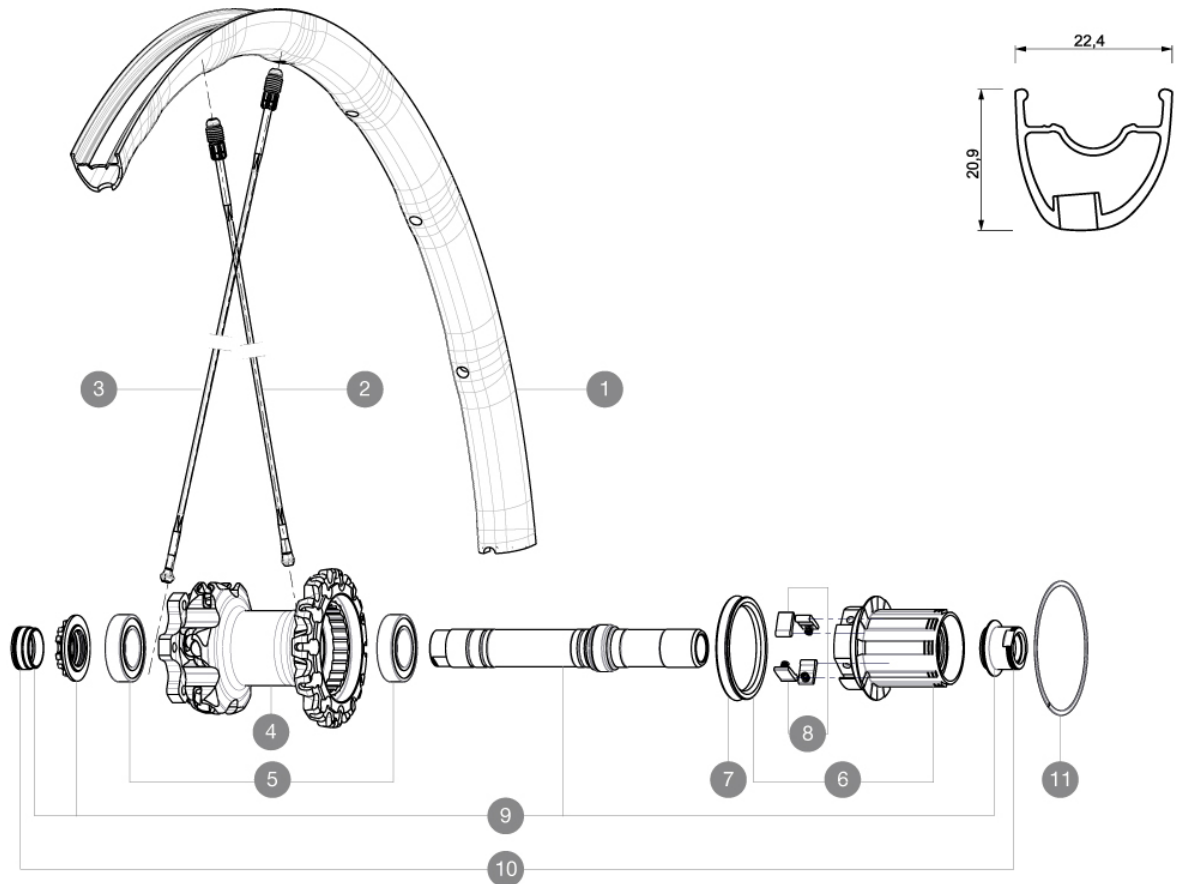


RUEDAS REFERENCIAS

R16301 Crossmax SL 27.5Pr



RIMS



ÁNGULO DE ORIFICIO PARA VÁLVULA (MM): 6,5 :

1 V2310513 KIT REAR RIM CROSSMAX SL 2015 27,5"

SPOKES

2 36675101 "10 SPOKES DRIVE SIDE CROSSMAX SLR/ENDURO 650b/27,5"" 251,5m
3 36675001 "10 SPOKES OPP DRIVE SIDE CROSSMAX SLR/ENDURO 650b/27,5"" 28

HUB SHELLS

4 N/A CUERPO DE BUJE
5 M40076 HUB BEARINGS 17x30x7 6903 x 2
6 35126001 ITS-4 FREEWHEEL BODY + SEAL 2013 (WITHOUT PAWLS)
7 99610701 ITS4 SEAL
8 99610601 ITS4 PAWLS KIT
9 30870401 REAR AXLE KIT ITS4 135mm D6T/DCL 2012
11 30871801 ELASTIC RING 56mm diam.

ADAPTERS

10 30872201 FORK REST ITS-4 135mm REAR AXLE > 2012

MAVIC *Crossmax SL 27.5***ENTREGADO CON**

| | |
|--|--|
| Cierres rápidos BX601 | |
| Válvula UST y accesorios | |
| Adaptadores 15 mm | |
| Adaptadores para cierre rápido (rueda trasera) | |
| Adaptadores 12x142 mm para eje trasero | |
| Tornillos específicos para freno de disco | |
| Imán ciclocomputador (rueda delantera) | |
| Llave de ajuste multifunción | |
| Guía del usuario | |

Specifications**LLANTAS**

- **Material** : Maxtal
 - **Unión** : SUP
 - **Taladros** : Fore
- Perfil específico para freno de disco
- **Aligeramiento** : ISM 4D
 - **Diámetro del orificio para la válvula** : 6,5 mm
 - **Neumático** : UST Tubeless y con cámara
 - **Anchura interior** : 19 mm
 - **Medida ETRTO** : 559x19C
 - **Medida ETRTO 650B/27,5"** : 584x19C
 - **Medida ETRTO** : 622x19C
 - **Medida de neumático recomendada** : 1,5 a 2,3

RADIOS

- **Material** : Zicral
- **Tipo** : recto, perfilado
- **Cabecillas** : integradas M7 en aluminio con anillo-freno.
- **Cantidad** : 20 delante y detrás
- **Radiado** : a 2 cruces delante, detrás Isopulse

BUJE DE LA RUEDA

- **Cuerpo delantero** : carbono oversize, alas de aluminio
 - **Núcleo trasero** : aluminio
 - **Material del eje** : aluminio
- Rodamientos sellados ajustables
- **Rueda libre** : ITS-4 aluminio
- Compatible con Shimano MTB 11v
Compatible XD (XX1-X01) con kit opcional

PESOS DE RUEDAS

Peso de la rueda 805