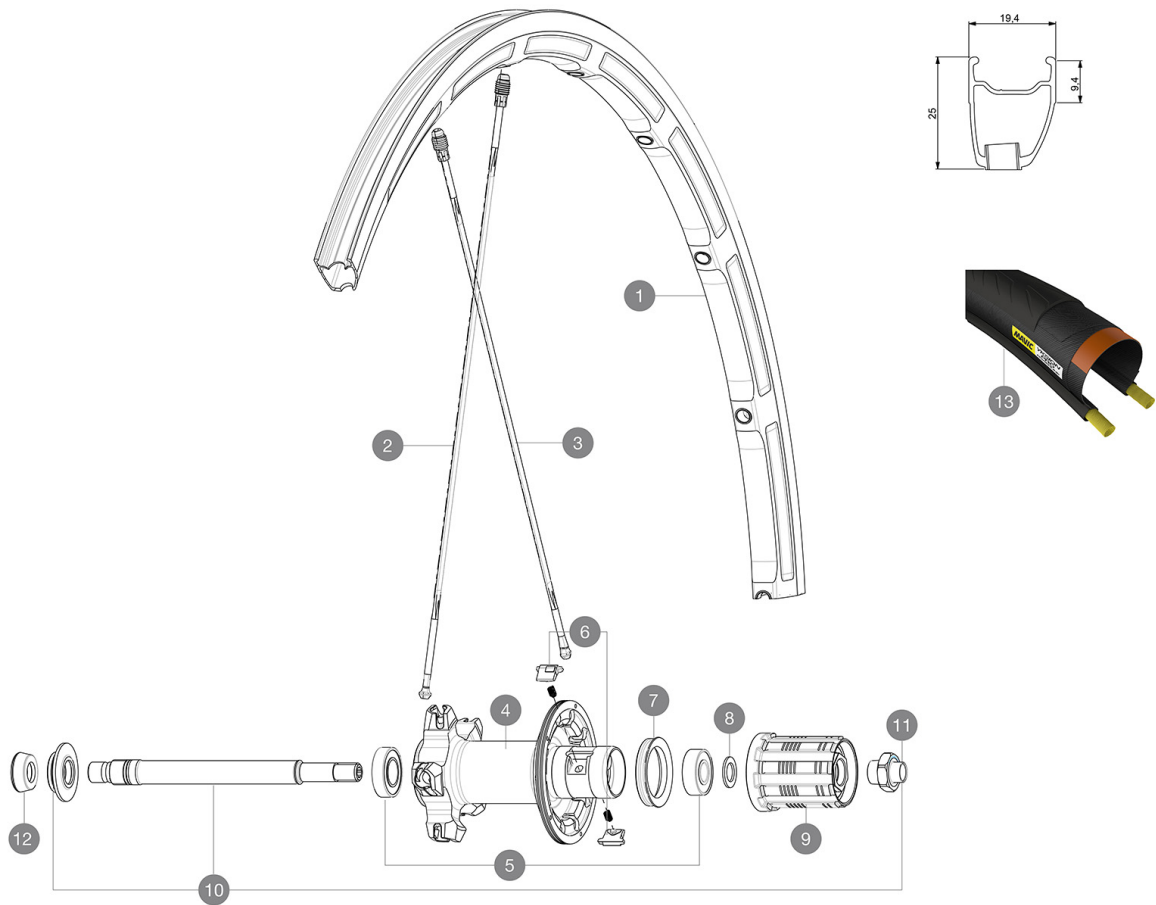


RUEDAS REFERENCIAS



RIMS



&NBSP;:

1	33000113	REAR KSYRIUM SLS CLINCHER RIM
---	----------	-------------------------------

SPOKES

2	12030401	10 BLK OPP.DRIVE SIDE SPOKES KSYRIUM SL11 298mm
3	12030301	KIT 10 DS KSYRIUM SL11 BLACK SPOKE 275mm

HUB SHELLS

4	N/A	CUERPO DE BUJE
5	33000001	REAR HUB B9+6901 BEARINGS 2013
6	M40578	FTSL PAWLS KIT (ROAD WHEELS)
7	99500001	FTSL/FTSX FREEHUB BODY SEAL
8	30872801	SET OF 3 INTERNAL SILVER SPACERS 9mm FTS-L 2013
9	30871101	FTS-L FREEWHEEL BODY HG11 2013 (8 or 9mm axle compatible)
9	30871201	FTS-L FREEWHEEL BODY ED11 2013 (8 or 9mm axle compatible)
10	V2250501	Axle Kit Ksyrium Elite / SLS
11	V2373101	KIT NUT FOR ROAD ALLOY THROUGH AXLE 9mm

TYRES

13	37805523	Yksion Pro PowerLink White 23
----	----------	-------------------------------

ADAPTERS

12	35117301	FRONT OR REAR FORK REST KIT R-SYS 2013
----	----------	--

MAVIC Ksyrium SLS

ENTREGADO CON

Cierres rápidos BR601	
Cierres rápidos BR601	
Imán ciclocomputador (rueda delantera)	
Imán ciclocomputador (rueda delantera)	
Llave de ajuste multifunción	
Llave de ajuste multifunción	
Guía del usuario	
Guía del usuario	

Specifications

LLANTAS

- **Material** : Maxtal
- **Material** : Maxtal
- **Altura** : delantera 22 mm, trasera 25 mm (asimétrica)
- **Altura** : delantera 22 mm, trasera 25 mm (asimétrica)
- **Unión** : SUP
- **Unión** : SUP
- **Taladros** : Fore
- **Taladros** : Fore
- **Pista de freno** : UB Control
- **Pista de freno** : UB Control
- **Aligeramiento** : ISM 3D
- **Aligeramiento** : ISM 3D
- **Diámetro del orificio para la válvula** : 6,5 mm
- **Diámetro del orificio para la válvula** : 6,5 mm
- **Neumático** : cubierta o tubular
- **Neumático** : cubierta o tubular
- **Medida ETRTO** : 622x15C
- **Medida ETRTO** : 622x15C
- **Medida de neumático recomendada** : 19 a 32 mm
- **Medida de neumático recomendada** : 19 a 32 mm

RADIOS

- **Material** : Zicral
- **Material** : Zicral
- **Tipo** : recto, perfilado, delante doble conificado
- **Tipo** : recto, perfilado, delante doble conificado
- **Cabecillas** : integradas M7 en aluminio con anillo-freno.
- **Cabecillas** : integradas M7 en aluminio con anillo-freno.
- **Cantidad** : 18 delante, 20 detrás
- **Cantidad** : 18 delante, 20 detrás
- **Radiado** : radial delante, Isopulse detrás
- **Radiado** : radial delante, Isopulse detrás

BUJE DE LA RUEDA

- **Cuerpo delantero** : carbono oversize, alas de aluminio
- **Cuerpo delantero** : carbono oversize, alas de aluminio
- **Núcleo trasero** : aluminio
- **Núcleo trasero** : aluminio
- **Material del eje** : aluminio
- **Material del eje** : aluminio
- Rodamientos sellados ajustables
- Rodamientos sellados ajustables
- **Rueda libre** : FTS-L, acero
- **Rueda libre** : FTS-L, acero

PESOS DE RUEDAS

Peso de la rueda 790