

ASTM CATEGORY 2 : road and offroad with jumps less than 15cm

Para la mayor longevidad de la rueda, Mavic recomienda que el peso total soportado por las ruedas no exceda de los 120 kg, incluyendo la bicicleta

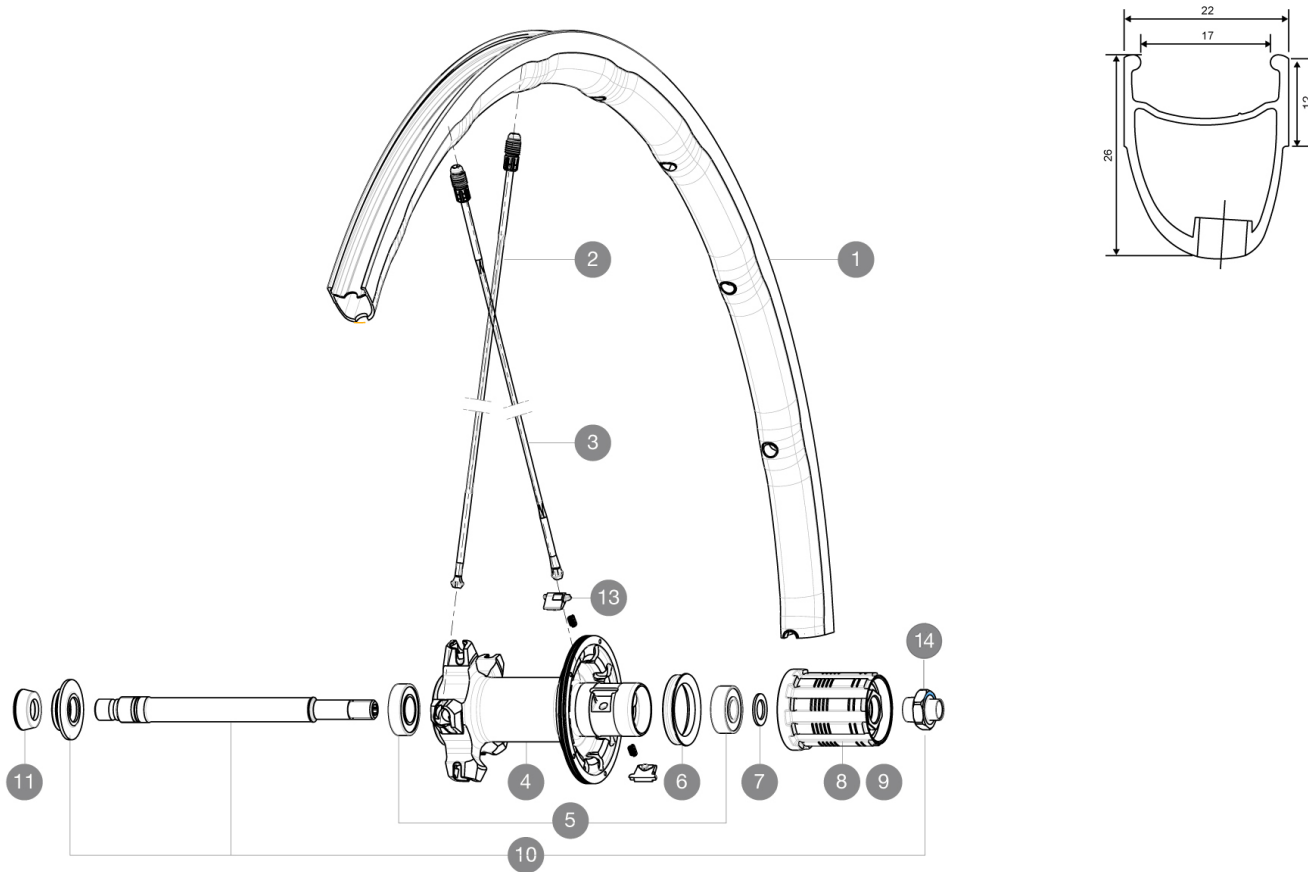
Medida de neumático recomendada: 25 a 32 mm

Presión máxima: 25 mm 7,7 bar - 110 PSI

RUEDAS REFERENCIAS

R66801 Ksyrium Pro Rr

R98431 Ksyrium Pro Rr Limited



RIMS



ÁNGULO DE ORIFICIO PARA VÁLVULA (MM): 6,5 :

1	V2405013	Kit Rear Rim KsyProLtd
1	V2402113	REAR RIM KSYRIUM PRO

SPOKES

2	V2277501	KIT 10 REAR NON DRIVE SIDE KSYRIUM PRO/PRO EXALITH/PRO EXALI
3	V2272801	Kit 1 Front 282,5 + 1 Rear 273,5 Spokes KProLtd
3	V2270501	SPOKES KIT DRIVE SIDE KSYRIUM PRO DISC

HUB SHELLS

4	N/A	CUERPO DE BUJE
4	N/A	CUERPO DE BUJE
5	33000001	REAR HUB B9+6901 BEARINGS 2013
6	99500001	FTSL/FTSX FREEHUB BODY SEAL
7	30872801	SET OF 3 INTERNAL SILVER SPACERS 9mm FTS-L 2013
8	30871101	FTS-L FREEWHEEL BODY HG11 2013 (8 or 9mm axle compatible)
9	30871201	FTS-L FREEWHEEL BODY ED11 2013 (8 or 9mm axle compatible)
10	V2250501	Axle Kit Ksyrium Elite / SLS
13	M40578	FTSL PAWLS KIT (ROAD WHEELS)
14	V2373101	KIT NUT FOR ROAD ALLOY THROUGH AXLE 9mm

ADAPTERS

11	35117301	FRONT OR REAR FORK REST KIT R-SYS 2013
----	----------	--

MAVIC Ksyrium Pro

ENTREGADO CON

Cierres rápidos BR601	
Cierres rápidos BR601	
Llave de ajuste multifunción	
Guía del usuario	
Llave de ajuste multifunción	
Guía del usuario	

COMPATIBILITY

Rueda libre: Shimano/Sram, convertible a Campagnolo con un cuerpo de rueda libre opcional	
Eje delantero: solo cierre rápido	
Eje trasero: cierre rápido solamente	

Specifications

LLANTAS

- **Material** : Maxtal
- **Altura** : delantera 24 mm, trasera 26 mm asimétrica
- **Unión** : SUP
- **Taladros** : Fore
- **Pista de freno** : UB Control
- **Aligeramiento** : ISM 4D
- **Diámetro del orificio para la válvula** : 6,5 mm
- **Neumático** : cubierta
- **Material** : Maxtal
- **Altura** : delantera 24 mm, trasera 26 mm asimétrica
- **Medida ETRTO** : 622x17C
- **Medida de neumático recomendada** : 25 a 32 mm
- **Unión** : SUP
- **Taladros** : Fore
- **Pista de freno** : UB Control
- **Aligeramiento** : ISM 4D
- **Diámetro del orificio para la válvula** : 6,5 mm
- **Neumático** : cubierta
- **Anchura interior** : 17 mm
- **Medida ETRTO** : 622x17C

RADIOS

- **Material** : Zicral
- **Tipo** : recto, perfilado, delante doble conificado
- **Cabecillas** : integradas Fore en aluminio
- **Cantidad** : 18 delante, 20 detrás
- **Material** : Zicral
- **Radiado** : radial delante, Isopulse detrás
- **Tipo** : recto, perfilado, delante doble conificado
- **Cabecillas** : integradas Fore en aluminio
- **Cantidad** : 18 delante, 20 detrás
- **Radiado** : radial delante, Isopulse detrás

BUJE DE LA RUEDA

- **Cuerpo delantero** : carbono con alas de aluminio
- **Núcleo trasero** : aluminio
- **Núcleo trasero** : aluminio
- **Material del eje** : aluminio
- Rodamientos sellados ajustables
- **Cuerpo delantero** : carbono con alas de aluminio
- **Rueda libre** : FTS-L, acero
- **Material del eje** : aluminio
- Rodamientos sellados ajustables
- **Rueda libre** : FTS-L, acero

VERSIONS

- **Color** : solo Negro

PESOS DE RUEDAS

Peso de la rueda 845