

ASTM CATEGORY 1 : road only

Tamaño máximo del neumático: anchura 23 mm - presión máx. 8 bares/115 psi

Para la mayor longevidad de la rueda, Mavic recomienda que el peso total soportado por las ruedas no exceda de los 120 kg, incluyendo la bicicleta

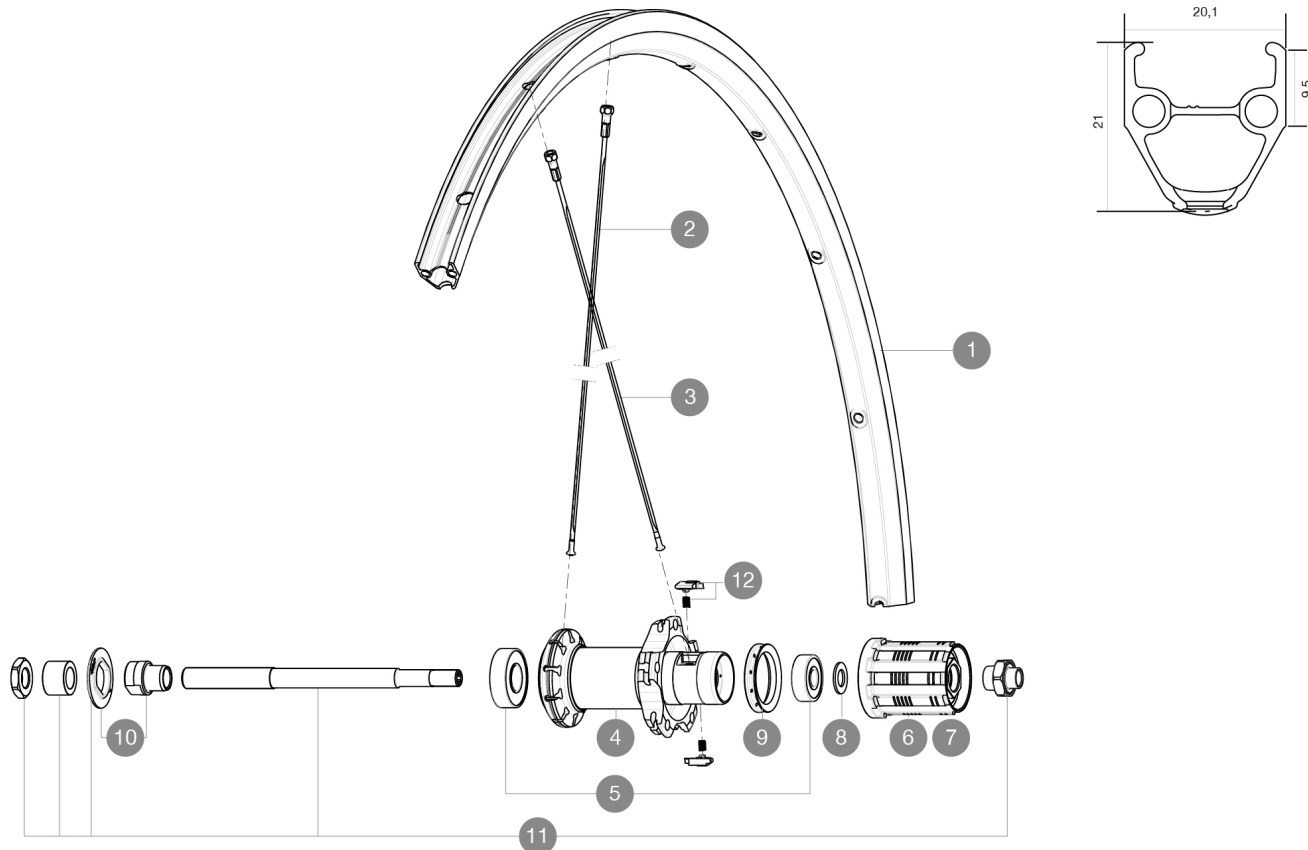
Medida de neumático recomendada: 25 a 32 mm

Presión máxima: 23 mm 8,7 bar - 125 psi, 25/28 mm 7,7 bar - 110 psi

Tamaño máximo del neumático: anchura 52mm - presión máx. 5Bar/72PSI

RUEDAS REFERENCIAS

R72801 AKSIUM RB 700 QR ED11



RIMS



ÁNGULO DE ORIFICIO PARA VÁLVULA (MM): 6,5 :

1 V2403015 KIT FRONT/REAR RIM AKSIUM

SPOKES

2 V4160101 Kit 10 stainless spokes 285 Ft Ksyrium Equipe S/Ft & NDS Aks
 2 10844901 KIT 10 FT KSYRIUM EQ S/FT+NDS AKSIUM SPK 285mm - while stock
 3 10845001 10 BLACK REAR FW AKSIUM 010 SPOKES 298mm

HUB SHELLS

5 M40660 REAR HUB 608+6001 BEARINGS
 6 30871101 FTS-L FREEWHEEL BODY HG11 2013 (8 or 9mm axle compatible)
 7 30871201 FTS-L FREEWHEEL BODY ED11 2013 (8 or 9mm axle compatible)
 8 M40067 10 SPACERS FRW/HUB BODY
 9 99500001 FTSL/FTSX FREEHUB BODY SEAL
 10 99603801 SHORT EXPENSIBLE BEARING SUPPORTS > 2008
 11 99603901 REAR AXLE KSYRIUM EQUIPE 08
 12 M40578 FTSL PAWLS KIT (ROAD WHEELS)

ENTREGADO CON

GuÃa del usuario	
Cierres rÃpidos BR101	
Fondo de llanta	
Cierres rÃpidos BR101	
Cierres rÃpidos BR101	
Cierres rÃpidos BR101	
Cierres rÃpidos BR101	
Cierres rÃpidos BR101	
Cierres rÃpidos BR101	
Cierres rÃpidos BR101	
Cierres rÃpidos BR101	
Cierres rÃpidos BR101	
Cierres rÃpidos BR101	
Cierres rÃpidos BR101	
GuÃa del usuario	
Fondo de llanta	
Fondo de llanta	
Fondo de llanta	
Arandela de cassette M9 no montada en la rueda trasera	
Arandela de cassette M9 no montada en la rueda trasera	
Fondo de llanta	

COMPATIBILITY

Rueda libre: Shimano/Sram, convertible a Campagnolo con un cuerpo de rueda libre opcional	
Rueda libre: Shimano/Sram, convertible a Campagnolo con un cuerpo de rueda libre opcional	
Rueda libre: Shimano/Sram, convertible a Campagnolo con un cuerpo de rueda libre opcional	
Rueda libre: Shimano/Sram, convertible a Campagnolo con un cuerpo de rueda libre opcional	
Rueda libre: Shimano/Sram, convertible a Campagnolo con un cuerpo de rueda libre opcional	
Rueda libre: Shimano/Sram, convertible a Campagnolo con un cuerpo de rueda libre opcional	
Eje delantero: solo cierre rÃpido	
Eje delantero: solo cierre rÃpido	
Eje delantero: solo cierre rÃpido	
Eje delantero: solo cierre rÃpido	
Eje delantero: solo cierre rÃpido	
Eje delantero: solo cierre rÃpido	
Cuerpo rueda libre: convertible CAMPAGNOLO ED (kit 30871201 se vende por separado)	
Eje delantero: solo cierre rÃpido	
Cuerpo rueda libre: convertible CAMPAGNOLO ED (kit 30871201 se vende por separado)	
Eje trasero: cierre rÃpido solamente	
Eje trasero: cierre rÃpido solamente	
Eje trasero: cierre rÃpido solamente	
Eje trasero: cierre rÃpido solamente	