

# MAVIC Cosmic Carbone 40 T

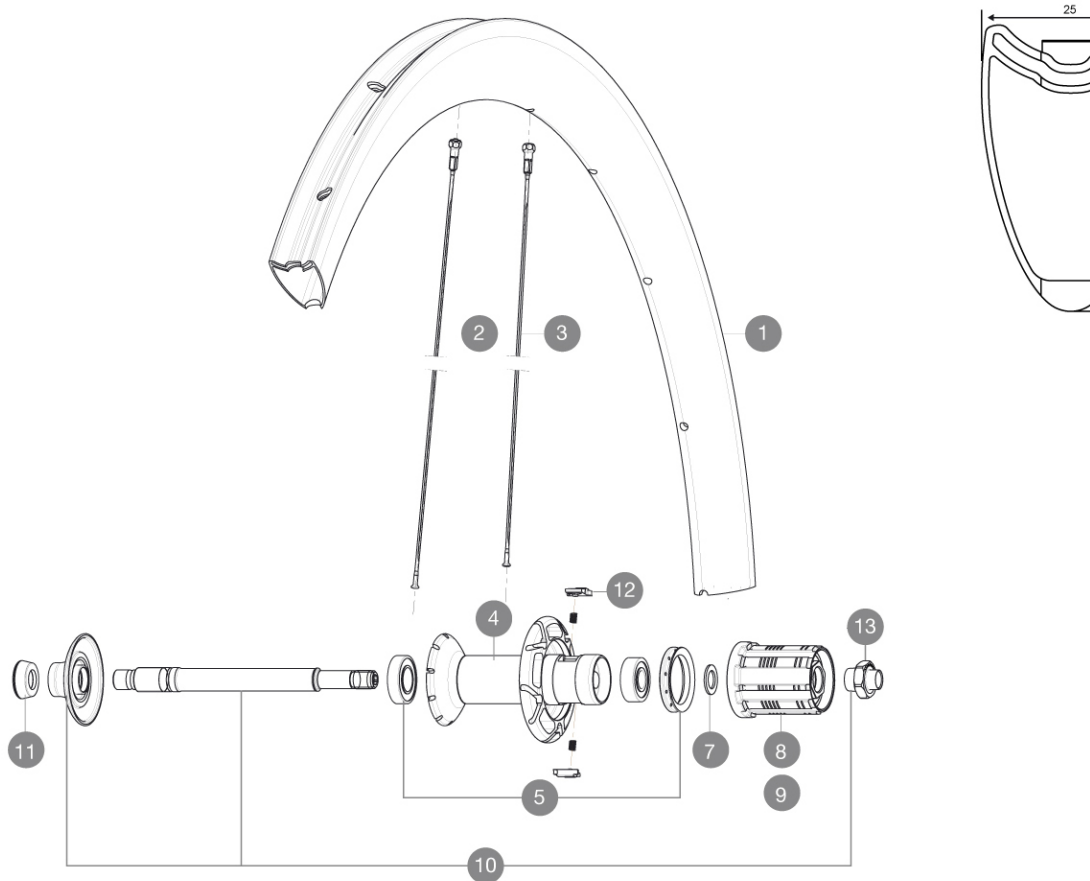
1  
2016  
REAR

ASTM CATEGORY 2 : road and offroad with jumps less than 15cm

Para la mayor longevidad de la rueda, Mavic recomienda que el peso total soportado por las ruedas no exceda de los 120 kg, incluyendo la bicicleta

## RUEDAS REFERENCIAS

R57501 CosmicCarb40TRr



## RIMS



ÁNGULO DE ORIFICIO PARA VÁLVULA (MM): 6,5 :

1	36645613	REAR RIM CC 40 T
---	----------	------------------

## SPOKES

2	36645001	10 BLK AERO SPOKES DRIVE SIDE CC 40 T 270mm
3	36645101	10 BLK AERO SPOKES FRONT/NON DRIVE SIDE CC 40 T 272mm

## HUB SHELLS

4	N/A	CUERPO DE BUJE
5	33000001	REAR HUB B9+6901 BEARINGS 2013
6	99500001	FTSL/FTSX FREEHUB BODY SEAL
7	30871101	FTS-L FREEWHEEL BODY HG11 2013 (8 or 9mm axle compatible)
8	30871201	FTS-L FREEWHEEL BODY ED11 2013 (8 or 9mm axle compatible)
9	30872801	SET OF 3 INTERNAL SILVER SPACERS 9mm FTS-L 2013
10	V2250301	KIT REAR AXLE AERO HUB CXR/CC40/CC SLS/CC SLE/COSMIC PRO CAR
12	M40578	FTSL PAWLS KIT (ROAD WHEELS)
13	V2373101	KIT NUT FOR ROAD ALLOY THROUGH AXLE 9mm

## ADAPTERS

11	35117301	FRONT OR REAR FORK REST KIT R-SYS 2013
----	----------	--

**MAVIC** *Cosmic Carbone 40 T***ENTREGADO CON**

Cierres rápidos BR601	
Zapatillas de freno para llanta de carbono	
Llave de ajuste multifunción	
Guía del usuario	

**Specifications****LLANTAS**

- **Material** : 100% fibra de carbono unidireccional
- **Altura** : 40 mm
- **Taladros** : tradicionales
- **Pista de freno** : carbono
- **Diámetro del orificio para la válvula** : 6,5 mm
- **Neumático** : tubular
- **Medida ETRTO** : 28" tubular
- **Medida de neumático recomendada** : 23 a 32 mm

**RADIOS**

- **Material** : acero
- **Tipo** : recto, perfilado, doble conificado
- **Cabecillas** : latón, ABS
- **Cantidad** : 16 delante, 20 detrás
- **Radiado** : radial delante y detrás (lado contrario al piñón), a 2 cruces lado del piñón

**BUJE DE LA RUEDA**

- **Cuerpo delantero y trasero** : tubo central de carbono con alas de aluminio
- **Material del eje** : aluminio
- Rodamientos sellados ajustables
- **Rueda libre** : FTS-L, acero

**PESOS DE RUEDAS**

Peso de la rueda 800