

# MAVIC Ksyrium Pro Carbon SL T

ASTM CATEGORY 2 : road and offroad with jumps less than 15cm

Para la mayor longevidad de la rueda, Mavic recomienda que el peso total soportado por las ruedas no exceda de los 120 kg, incluyendo la bicicleta

Medida de neumático recomendada: 23 a 32 mm

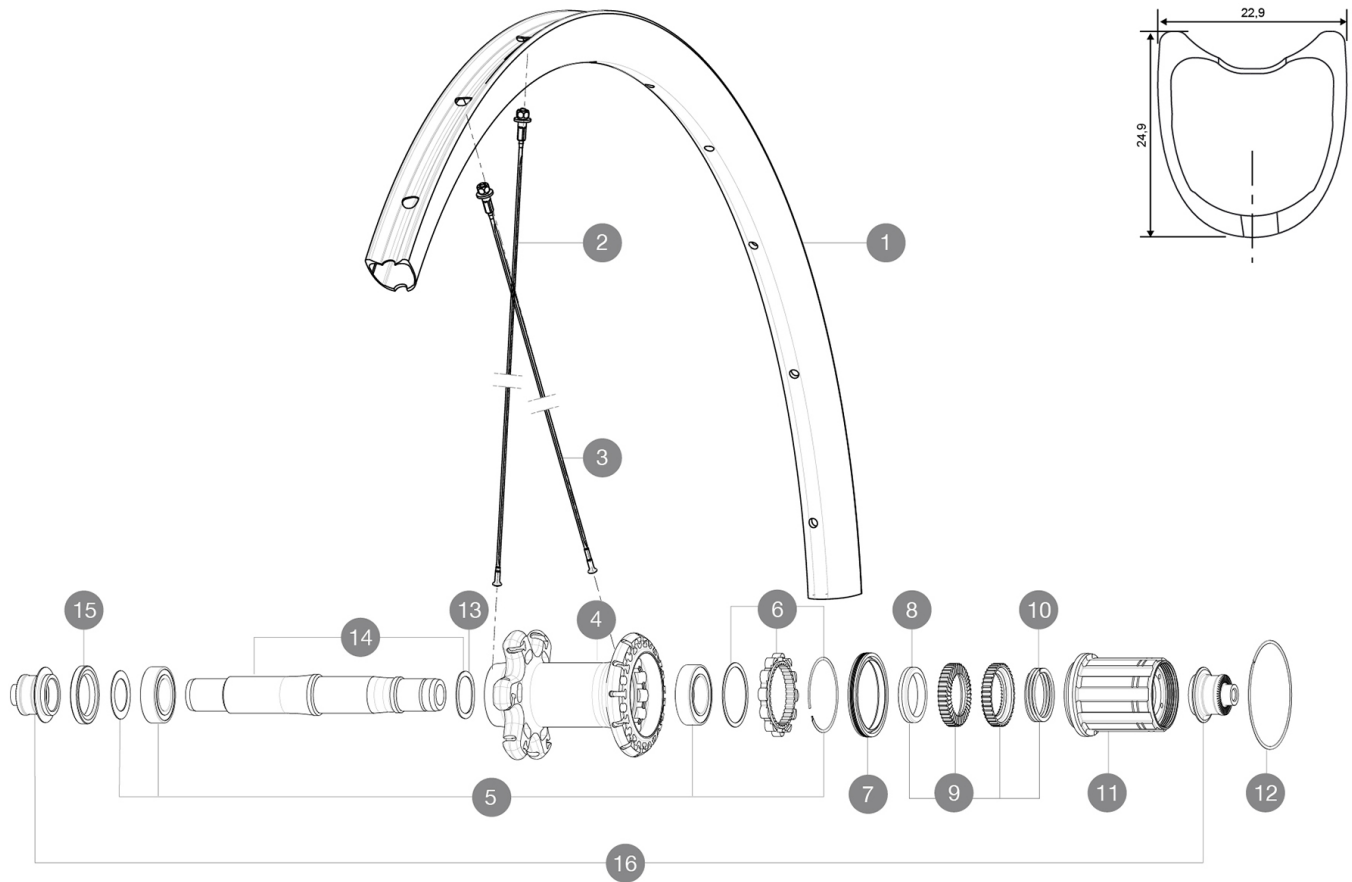
Medida de neumático recomendada: 25 a 32 mm

Presión máxima: 23 mm 8,7 bar - 125 psi, 25/28 mm 7,7 bar - 110 psi

Presión máxima: 25 mm 7.7 bar - 110 PSI

## RUEDAS REFERENCIAS

R62801 KProCarb SL T Rr



## RIMS



ÁNGULO DE ORIFICIO PARA VÁLVULA (MM): 6,5 :

1	V2403213	KIT RR RIM KSYRIUM PRO CARBON SL TUB. - while stock last
1	V2738613	KIT REAR RIM KSYRIUM PRO CARBON SL T 19

## SPOKES

2	V3663301	KIT 12 FRT KSYR PRO CARB SL UST Disc + NDS KSYR PRO CARB SL
2	V2271501	KIT 12 FT KSY PRO CARB SL D/NDS KSY PRO CARB SL SPK 291mm -
3	V2271401	KIT 12 DS KSYRIUM PRO CARB SL T SPOKE 273mm - while stock la
3	V3663201	KIT 12 DS KSY PRO CARB SL UST/UST Disc/C Disc/T Disc BUTTED

## HUB SHELLS

4	N/A	CUERPO DE BUJE
5	V2560101	KIT ID360 BEARINGS 15/26/7 + 17/28/7
6	V2252701	KIT ID360 INSERT SHAPED EAR LOBE > 2017
7	V2251601	ID360 SEAL + GREASE
8	V2500501	Kit 3 ID360 pad for noise reduction
9	V2251701	ID360 2 RATCHETS + SPRING + GREASE
10	V2251801	KIT 3 ID360 ROAD SPRINGS
11	V3430101	HG11 Freewheel Body ID360
12	V2252201	KIT 2 REAR HUB RETENTION RINGS 48mm
13	V2251501	3 ID360 WAVE WASHERS
14	V2251201	ID360 AXLE UB

15 V2250901 KIT ID360 HUB THREADED CAP for UB model (small)

## TYRES

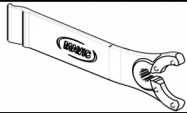
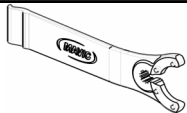
17 37804625 Yksion Pro PowerLink Tubular SSC 25

## ADAPTERS

16 B4989401 Rear axle adapters 9mm QR

# MAVIC Ksyrium Pro Carbon SL T

## ENTREGADO CON

Cierres rápidos BR601	
Cierres rápidos BR601	
Cierres rápidos BR601	
Zapatas de freno para llanta de carbono	
Zapatas de freno para llanta de carbono	
Zapatas de freno para llanta de carbono	
Guía del usuario	
Llave de ajuste multifunción (325 423 01) 1	
Llave de ajuste multifunción (325 423 01) 1	
Guía del usuario	
Guía del usuario	

## COMPATIBILITY

Rueda libre: Shimano/Sram, convertible a Campagnolo o XD-R con cuerpos de rueda libre opcionales	
Rueda libre: Shimano/Sram o Campagnolo, convertible a XD-R con un cuerpo de rueda libre opcional	
Eje delantero: solo cierre rápido	
Eje delantero: solo cierre rápido	
Eje trasero: cierre rápido solamente	
Eje trasero: cierre rápido solamente	

## Specifications

### LLANTAS

- **Material** : 100% fibra de carbono 3K
- **Altura** : 25 mm
- **Taladros** : tradicionales
- **Material** : fibra de carbono 3K
- **Material** : fibra de carbono 3K
- **Pista de freno** : carbono con tecnología TgMAX
- **Diámetro del orificio para la válvula** : 6,5 mm
- **Neumático** : tubular
- **Medida ETRTO** : 28" tubular
- **Altura** : 25 mm
- **Altura** : 25 mm
- **Medida de neumático recomendada** : 25 a 32 mm
- **Taladros** : tradicionales
- **Taladros** : tradicionales
- **Pista de freno** : carbono con tecnología TgMAX
- **Pista de freno** : carbono con tecnología TgMAX
- **Pista de freno** : carbono
- **Diámetro del orificio para la válvula** : 6,5 mm
- **Diámetro del orificio para la válvula** : 6,5 mm
- **Neumático** : tubular
- **Neumático** : tubular
- **Medida ETRTO** : 28" tubular
- **Medida ETRTO** : 28" tubular

### RADIOS

- **Material** : acero
- **Tipo** : recto, perfilado, doble conificado
- **Cabecillas** : aluminio, ABS
- **Cantidad** : 19 delante, 24 detrás

### BUJE DE LA RUEDA

- **Cuerpo delantero y trasero** : aluminio
- **Material del eje** : aluminio
- **Rodamientos sellados**
- **Rueda libre** : Instant Drive 360
- **Cuerpo delantero y trasero** : aluminio
- **Cuerpo delantero y trasero** : aluminio
- **Material del eje** : aluminio
- **Material del eje** : aluminio
- **Delantero** : rodamientos estancos ajustables (QRM+), Trasero rodamientos estancos autoajustables (QRM Auto)
- **Rodamientos sellados**
- **Rueda libre** : Instant Drive 360
- **Rueda libre** : Instant Drive 360

### VERSIONS

- **Color** : solo Negro
- **Color** : solo Negro

### PESOS DE RUEDAS

Peso de la rueda 675