

MAVIC Crossride 27.5

2016
REAR

ASTM CATEGORY 3 : offroad with jumps less than 61cm

Para la mayor longevidad de la rueda, Mavic recomienda que el peso total soportado por las ruedas no exceda de los 120 kg, incluyendo la bicicleta

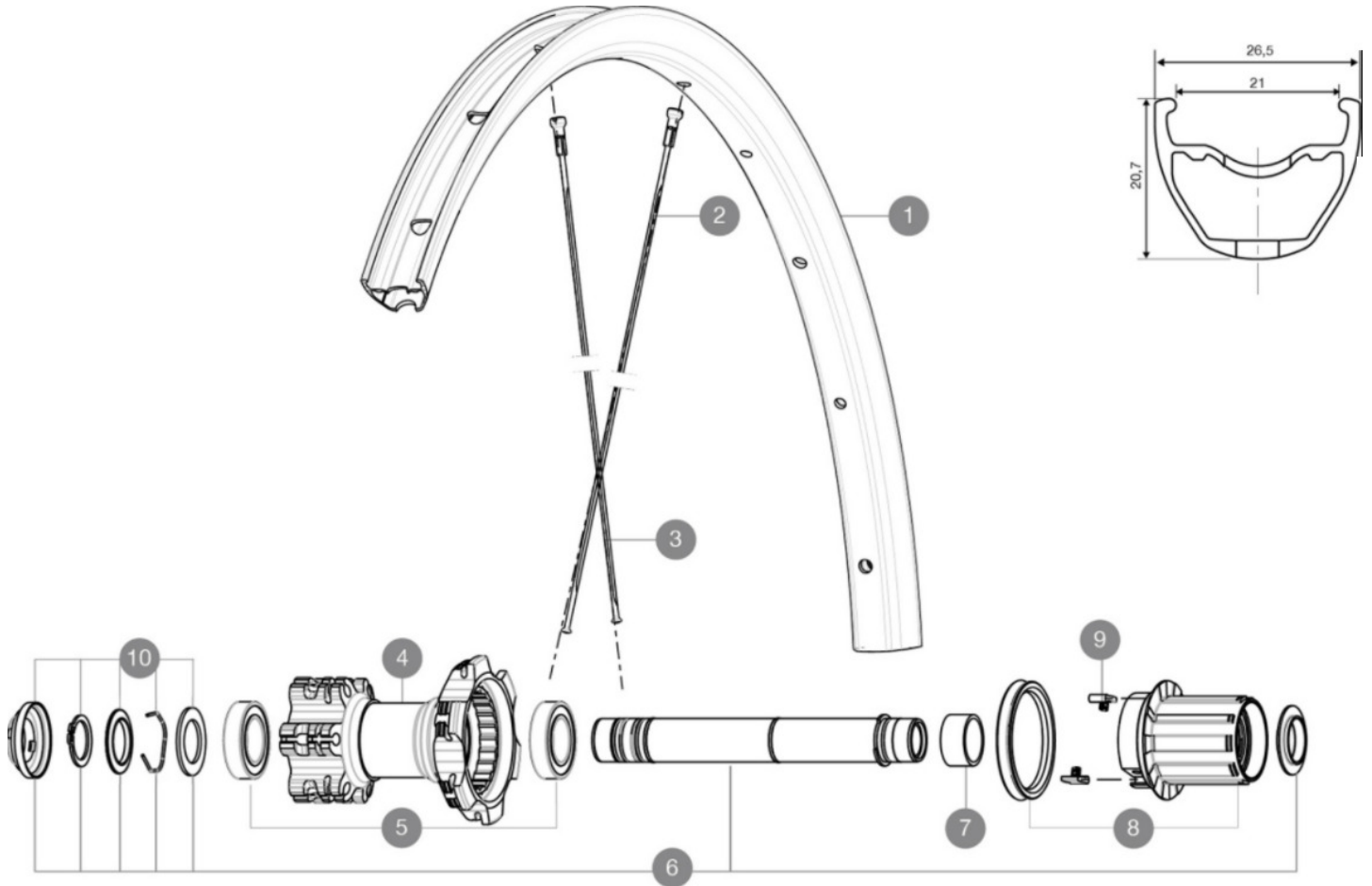
Medida de neumático recomendada: 36 a 64 mm (1,4" a 2,5")

Medida ETRTO de neumático recomendada: 2,0 a 2,5

RUEDAS REFERENCIAS

R97101 Xrd 16 27,5 Rr Bst

R52601 Xride16Rr27.5



RIMS



ÁNGULO DE ORIFICIO PARA VÁLVULA (MM): 8,5 CON REDUCTOR
EYECTABLE :

1 V2314815 RIM CROSSRIDE + CROSSRIDE FTSX 27,5

SPOKES

2 V2382401 12 FRT + REAR NON-DRIVE SIDE SPOKES 279mm CROSSRIDE
3 V3666501 KIT 12 FRT/NDS AKSIUM ELITE UST Disc 650B FLAT SPOKE 277mm +
3 36691501 KIT 12 DS CROSSRIDE/XA +/E-XA + 27,5" SPOKE 277mm - while st



HUB SHELLS

4 N/A CUERPO DE BUJE
5 M40076 HUB BEARINGS 17x30x7 6903 x 2
6 V2371201 KIT REAR QRM AXLE 135-142 / BOOST 148mm
7 35124501 SET OF 3 REAR AXLE/FREEWHEEL BODY SPACERS
8 35126301 TS-2 FREEWHEEL BODY + SEAL 2013 (NO PAWLS) - while stock las
9 99610601 ITS4 PAWLS KIT
10 V2370401 REAR AUTO ADJUST.PLAY KIT 12MM AXLE

MAVIC Crossride 27.5

2016
REAR

ENTREGADO CON

Cierres rÁpidos BR101	
Fondo de llanta	
Adaptadores para cierre rÁpido (rueda delantera)	
Adaptadores para cierre rÁpido (rueda trasera)	
Cierres rÁpidos BR101	
Cierres rÁpidos BR101	
Adaptadores 12x142 mm para eje trasero	
Reductor de vÁlvula	
Adaptadores para cierre rÁpido (rueda delantera)	
GuÁa del usuario	
Adaptadores para cierre rÁpido (rueda delantera)	
Adaptadores para cierre rÁpido (rueda trasera)	
Adaptadores rueda trasera 12x142 mm para ITS4 and TS2 (308 593 01 para ITS4, 329 650 01 para TS2) 1	
Adaptadores rueda trasera 12x142 mm para ITS4 and TS2 (308 593 01 para ITS4, 329 650 01 para TS2) 1	
Reductor de vÁlvula	
Reductor de vÁlvula	
Fondo de llanta	
Fondo de llanta	

COMPATIBILITY

Rueda libre: Shimano/Sram, convertible a XD con un cuerpo de rueda libre opcional	
Rueda libre: Shimano/Sram, convertible a XD con un cuerpo de rueda libre opcional	
Eje delantero: convertible de eje pasante de 15 mm a cierre rÁpido con los adaptadores incluidos	
Eje delantero: convertible de eje pasante de 15 mm a cierre rÁpido con los adaptadores incluidos	
Eje trasero: eje pasante 12 mm, convertible a cierre rÁpido con adaptadores opcionales (no disponibles en Alemania)	